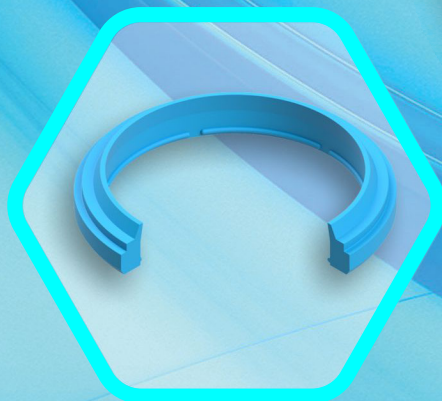




TECNOLOGIA EM VEDAÇÕES

Catálogo Vedações em PTFE



Novembro 2021



Vedações para Haste - Perfil - OD Medidas nominais milimétricas

Características:

O perfil OD é uma vedação para haste que pode ser utilizada como um buffer juntamente com a vedação primária da haste, criando assim um efeito de vazamento "zero". O perfil OD é uma vedação unidirecional e permite que a vedação alivie a pressão no lábio principal da gaxeta. Esta característica de alívio de pressão permite à vedação OD ser utilizada em aplicações rotativas ou com mais vedações com o mesmo perfil, reduzindo a fricção, aumentando a vida útil e a versatilidade da aplicação.

Material Padrão:

PTFE com 40% de bronze

Energizante:

Nitrílica 70^a

Pressão de Trabalho:

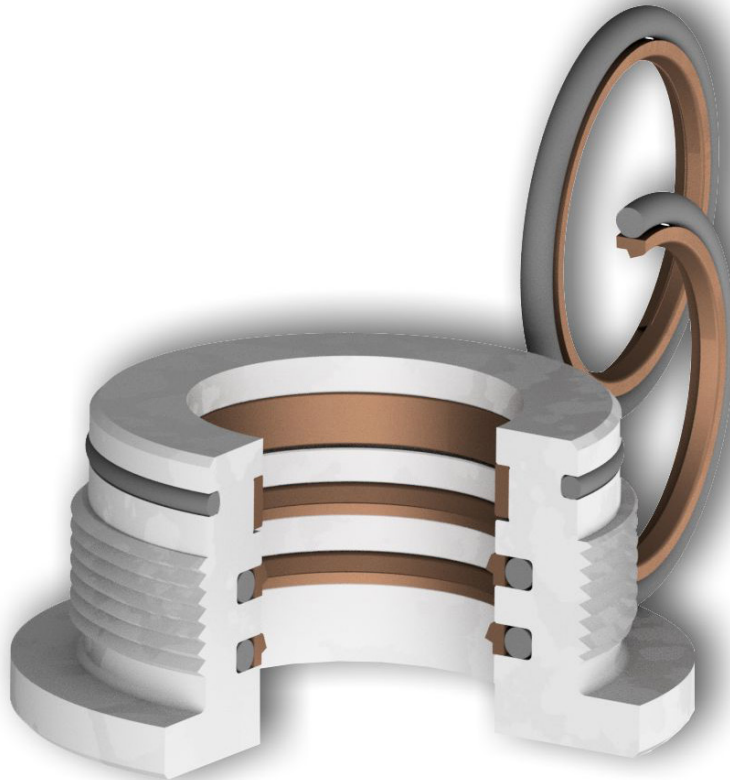
6.500 psi (448 bar) sem guias / 5.000 psi (345 bar) com guias

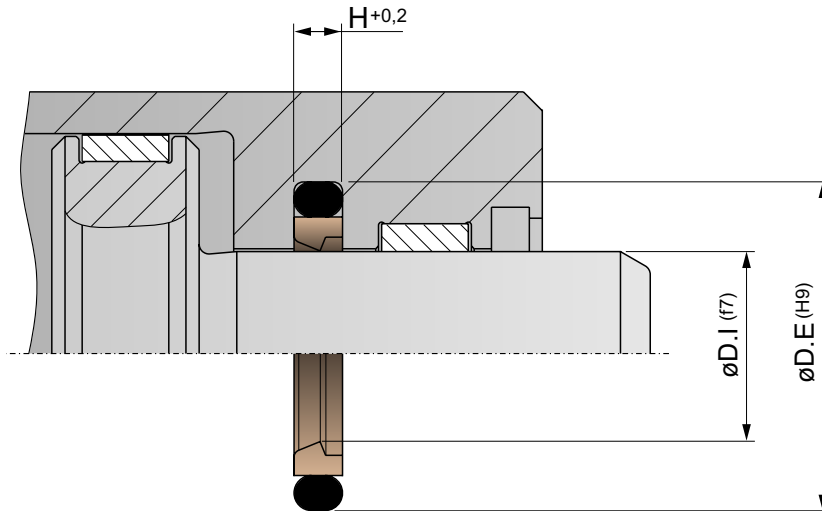
Temperatura de Trabalho:

-34°C a 121°C - uma faixa de temperatura mais ampla pode ser atingida utilizando-se outros compostos para o o-ring

Velocidade:

5 fps (1,5 m/s)





DL - N°	D.I (f7)	D.E (H9)	H +0,2
DLVHOD-0001	18,00	25,30	3,20
DLVHOD-0002	20,00	30,70	4,20
DLVHOD-0003	22,00	32,70	4,20
DLVHOD-0004	25,00	32,30	3,20
DLVHOD-0005	25,00	35,70	4,20
DLVHOD-0006	25,40	32,70	3,20
DLVHOD-0007	28,00	38,70	4,20
DLVHOD-0008	30,00	40,70	4,20
DLVHOD-0009	31,75	42,45	4,20
DLVHOD-0010	32,00	39,30	3,20
DLVHOD-0011	32,00	42,70	3,20
DLVHOD-0012	32,00	42,70	4,20
DLVHOD-0013	32,00	44,00	4,20
DLVHOD-0014	34,92	42,22	3,20
DLVHOD-0015	35,00	45,70	4,20
DLVHOD-0016	36,00	46,70	4,20
DLVHOD-0017	38,10	53,20	6,30
DLVHOD-0018	38,10	53,20	6,30
DLVHOD-0019	40,00	50,70	4,20
DLVHOD-0020	40,00	53,00	4,20
DLVHOD-0021	40,00	55,10	6,30
DLVHOD-0022	41,27	51,34	4,20
DLVHOD-0023	42,00	57,10	6,30
DLVHOD-0024	44,45	59,55	6,30
DLVHOD-0025	45,00	55,70	4,20
DLVHOD-0026	45,00	60,10	6,30
DLVHOD-0027	50,00	65,10	6,30
DLVHOD-0028	50,80	65,90	6,30
DLVHOD-0029	55,00	65,70	4,20
DLVHOD-0030	55,00	70,10	6,30
DLVHOD-0031	56,00	71,10	6,30
DLVHOD-0032	57,15	72,25	6,30
DLVHOD-0033	60,00	75,50	6,30
DLVHOD-0034	63,00	78,50	6,30
DLVHOD-0035	63,50	74,20	4,20
DLVHOD-0036	63,50	78,60	6,30
DLVHOD-0037	65,00	80,70	6,30
DLVHOD-0038	69,85	84,95	6,30
DLVHOD-0039	70,00	85,10	6,30
DLVHOD-0040	75,00	90,10	6,30
DLVHOD-0041	76,20	91,30	6,30
DLVHOD-0042	80,00	90,70	4,20
DLVHOD-0043	80,00	95,10	6,30
DLVHOD-0044	84,00	99,00	6,30
DLVHOD-0045	85,00	100,60	6,30
DLVHOD-0046	88,90	104,00	6,30
DLVHOD-0047	90,00	105,10	6,30

DL - N°	D.I (f7)	D.E (H9)	H +0,2
DLVHOD-0048	92,07	107,17	6,30
DLVHOD-0049	95,00	110,10	6,30
DLVHOD-0050	100,00	115,10	6,30
DLVHOD-0051	101,60	116,70	6,30
DLVHOD-0052	108,00	123,70	6,30
DLVHOD-0053	110,00	125,10	6,30
DLVHOD-0054	125,00	140,10	6,30
DLVHOD-0055	127,00	142,10	6,30
DLVHOD-0056	130,00	145,10	6,30
DLVHOD-0057	140,00	155,10	6,30

Em caso da necessidade de outro tipo de vedação para haste que não consta neste catálogo, entre em contato com nosso departamento técnico.



Perfil - CR Medidas nominais milimétricas

Características:

O perfil CR é uma vedação com características de anti-extrusão, baixa fricção e baixo desgaste, para haste bi-direcional em aplicações de trabalho leve a médio. As medidas de alojamento do perfil CR são intercambiáveis com as medidas de alojamento de o-ring, fazendo com que a alteração de o-ring para perfil CR não necessite de modificações de usinagem na guia da haste. Há três tipos de perfis CR que correspondem aos back-ups utilizados com os o-rings padrões. Este perfil foi projetado com dois backu-ups conectados por uma vedação em PTFE de baixa fricção e resistência ao desgaste, oferecendo vida útil estendida. Devido a sua pequena largura, requer um espaço mínimo no alojamento da haste. Esta vedação é geralmente utilizada para aplicações em equipamentos hidráulicos móbil, máquinas operatrizes, moldes de injeção e prensas hidráulicas.

CR0 para alojamentos intercambiáveis de o-ring padrão

CR1 para alojamentos intercambiáveis de o-ring e um backup

CR2 para alojamentos intercambiáveis de o-ring e dois back-ups

Material Padrão:

PTFE com 40% de bronze

Energizante:

Nitrílica 70^a

Pressão de Trabalho:

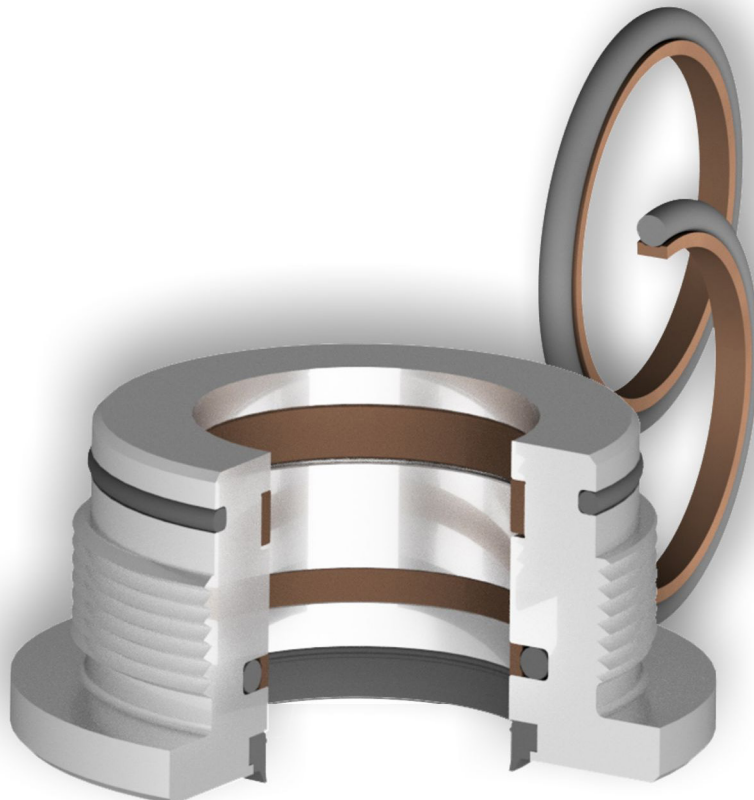
5.000 psi (345 bar)

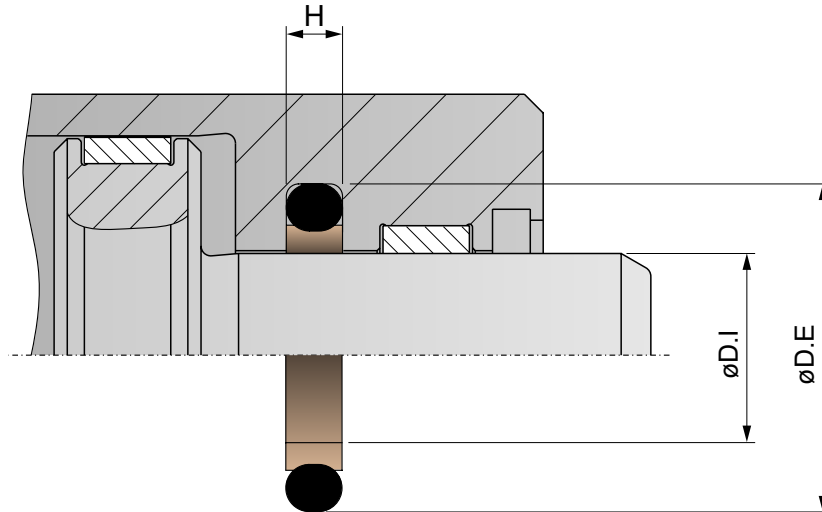
Temperatura de Trabalho:

-40°C a 121°C – uma faixa de temperatura mais ampla pode ser atingida utilizando-se outros compostos para o o-ring

Velocidade:

16 fps (5 m/s)





DL - N°	D.I	D.E	H
DLVHCR-0001	61,00	67,00	5,00
DLVHCR-0002	70,00	81,50	5,00
DLVHCR-0003	80,00	92,00	5,00
DLVHCR-0004	90,00	100,00	5,00
DLVHCR-0005	100,00	111,00	5,00

Em caso da necessidade de outro tipo de vedação para haste que não consta neste catálogo, entre em contato com nosso departamento técnico.



Perfil - AD Medidas nominais milimétricas

Características:

O perfil AD é um raspador para haste de dupla ação para aplicação em atuadores hidráulicos de trabalho leve a médio. Com o movimento de avanço da haste, ele veda o fluido no cilindro, prevenindo vazamentos. Com o movimento de retorno da haste, o perfil externo previne a entrada de impurezas e contaminação no sistema. O perfil AD é um projeto simples de duas peças contendo um o-ring padrão e um raspador de dupla ação. Este perfil oferece resistência ao desgaste e baixa fricção. Esta vedação é geralmente utilizada para aplicações em equipamentos hidráulicos móbil, máquinas operatrizes, moldes de injeção e prensas hidráulicas.

Material Padrão:

PTFE com 40% de bronze

Energizante:

Nitrílica 70^a

Pressão de Trabalho:

5.000 psi (345 bar) sem guias

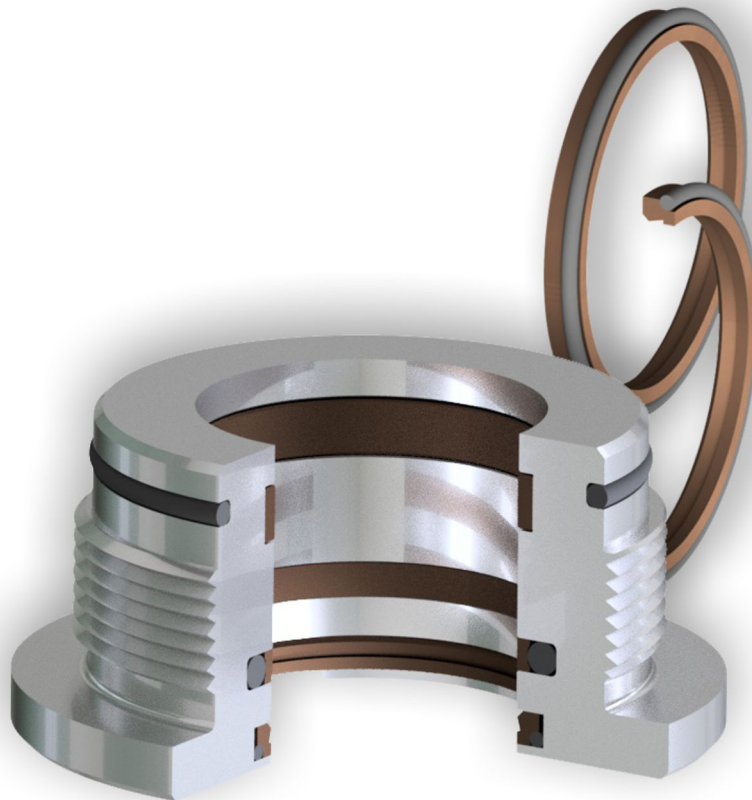
1.000 a 3.000 psi (103 a 206 bar) com guias

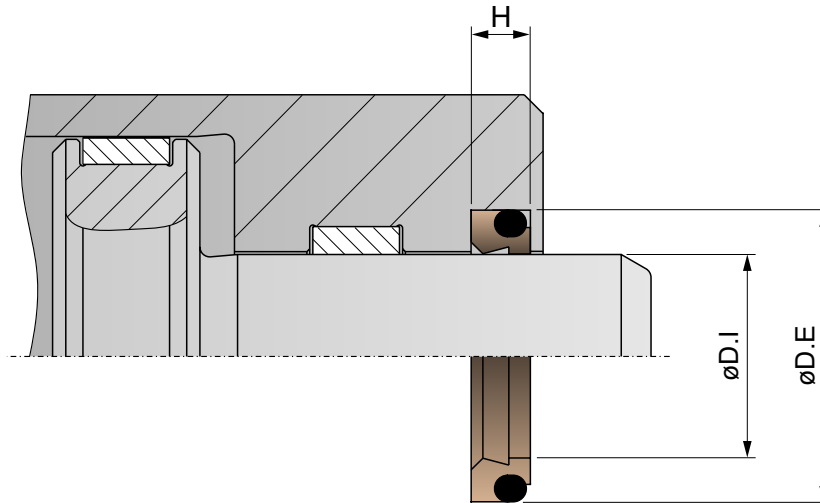
Temperatura de Trabalho:

-40°C a 121°C – uma faixa de temperatura mais ampla pode ser atingida utilizando-se outros compostos para o o-ring

Velocidade:

5 fps (1,5 m/s)





DL - N°	D.I	D.E	H
DLVHAD-0001	20,00	27,60	4,20
DLVHAD-0002	28,00	35,60	4,20
DLVHAD-0003	30,00	37,60	4,20
DLVHAD-0004	32,00	39,60	4,20
DLVHAD-0005	36,00	43,60	37,50
DLVHAD-0006	40,00	48,80	6,30
DLVHAD-0007	42,00	49,60	4,20
DLVHAD-0008	45,00	53,80	6,30
DLVHAD-0009	50,00	58,80	6,30
DLVHAD-0010	55,00	63,80	6,30
DLVHAD-0011	56,00	64,80	6,30
DLVHAD-0012	60,00	68,80	6,30
DLVHAD-0013	63,00	71,80	6,30
DLVHAD-0014	65,00	73,80	6,30
DLVHAD-0015	70,00	82,20	8,10
DLVHAD-0016	75,00	87,20	8,10
DLVHAD-0017	80,00	92,20	8,10
DLVHAD-0018	85,00	97,20	8,10
DLVHAD-0019	90,00	102,20	8,10
DLVHAD-0020	100,00	112,20	8,10
DLVHAD-0021	105,00	117,20	8,10
DLVHAD-0022	110,00	122,20	8,10
DLVHAD-0023	115,00	127,20	8,10
DLVHAD-0024	120,00	132,20	8,10
DLVHAD-0025	125,00	137,20	8,10
DLVHAD-0026	130,00	142,20	8,10
DLVHAD-0027	135,00	147,20	8,10
DLVHAD-0028	140,00	156,00	9,50

Em caso da necessidade de outro tipo de vedação para haste que não consta neste catálogo, entre em contato com nosso departamento técnico.



Perfil - OE Medidas nominais milimétricas

Características:

O perfil OE é uma vedação para êmbolo para aplicação em atuadores hidráulicos de trabalho médio a pesado. O perfil OE é um projeto simples de duas peças contendo um o-ring padrão e uma vedação em PTFE. Este perfil oferece resistência ao desgaste e baixa fricção e, devido a sua pequena largura, requer um espaço mínimo no alojamento do pistão. Esta vedação é geralmente utilizada para aplicações em equipamentos hidráulicos móbil, máquinas operatrizes, moldes de injeção e prensas hidráulicas.

Material Padrão:

PTFE com 40% de bronze

Energizante:

Nitrílica 70^a

Pressão de Trabalho:

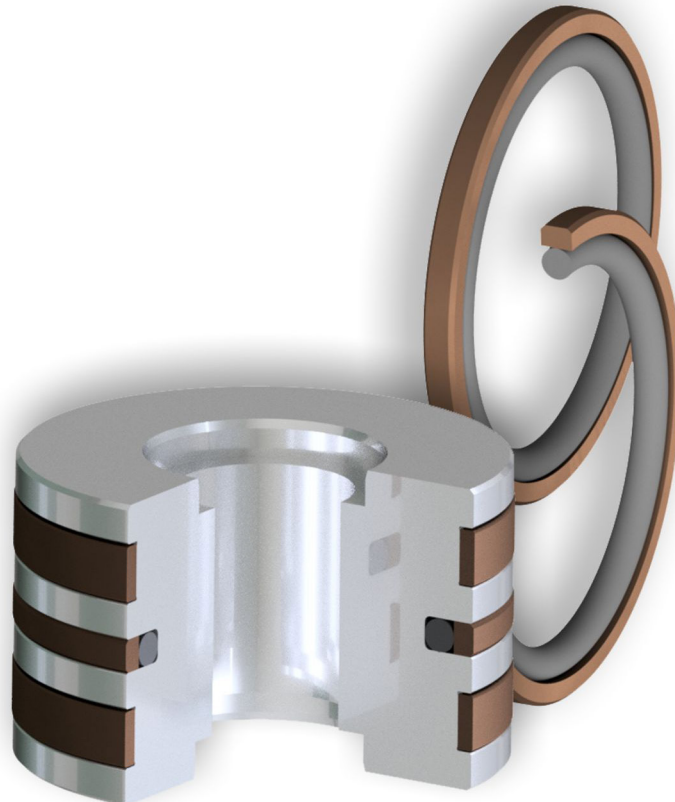
5.000 psi (345 bar) sem guias / 1.000 a 3.000 psi (103^a 206 bar) com guias

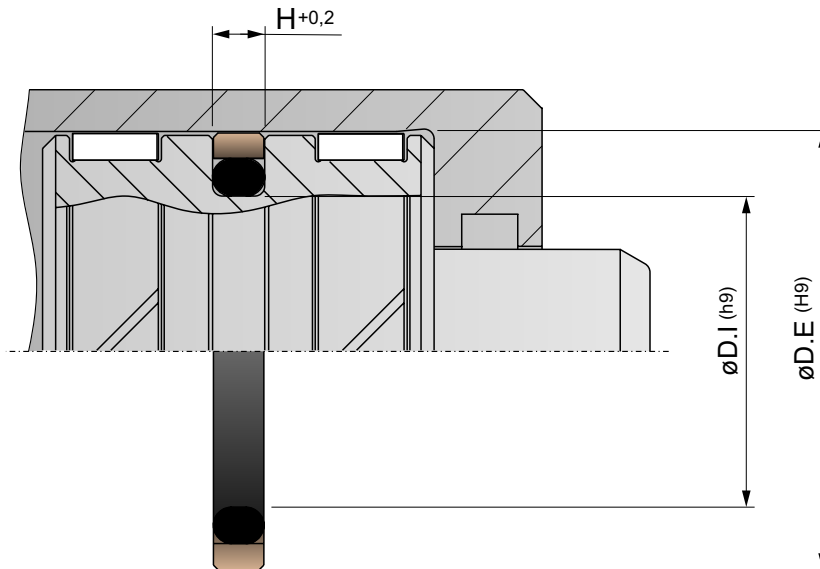
Temperatura de Trabalho:

-30°C a 121°C – uma faixa de temperatura mais ampla pode ser atingida utilizando-se outros compostos para o o-ring e back-ups

Velocidade:

5 fps (1,5 m/s)





DL - N°	D.I (h9)	D.E (H9)	H +0,2
DLVEOE-0001	12,00	7,10	2,20
DLVEOE-0002	19,00	11,50	3,20
DLVEOE-0003	25,00	17,50	3,20
DLVEOE-0004	28,00	20,50	3,20
DLVEOE-0005	28,57	21,70	3,20
DLVEOE-0006	31,70	24,20	3,20
DLVEOE-0007	32,00	24,50	3,20
DLVEOE-0008	38,00	30,50	3,20
DLVEOE-0009	38,10	27,10	4,20
DLVEOE-0010	40,00	29,00	4,20
DLVEOE-0011	44,45	33,45	4,20
DLVEOE-0012	45,00	29,50	6,30
DLVEOE-0013	45,00	34,00	4,20
DLVEOE-0014	50,00	39,00	4,20
DLVEOE-0015	50,80	39,80	4,20
DLVEOE-0016	52,00	41,00	4,20
DLVEOE-0017	55,00	44,00	4,20
DLVEOE-0018	57,10	46,10	4,20
DLVEOE-0019	60,00	49,00	4,20
DLVEOE-0020	63,00	52,00	4,20
DLVEOE-0021	63,00	55,50	3,20
DLVEOE-0022	63,00	52,50	4,20
DLVEOE-0023	65,00	54,00	4,20
DLVEOE-0024	69,80	58,90	4,20
DLVEOE-0025	70,00	59,00	4,20
DLVEOE-0026	75,00	64,00	4,20
DLVEOE-0027	76,20	65,20	4,20
DLVEOE-0028	80,00	64,50	6,30
DLVEOE-0029	82,60	67,10	6,30
DLVEOE-0030	85,72	70,22	6,30
DLVEOE-0031	88,20	72,70	6,30
DLVEOE-0032	88,90	73,40	6,30
DLVEOE-0033	90,00	74,50	6,30
DLVEOE-0034	93,65	78,75	6,30
DLVEOE-0035	95,00	79,50	6,30
DLVEOE-0036	95,25	79,75	6,30
DLVEOE-0037	100,00	84,50	6,30
DLVEOE-0038	101,60	96,10	6,30
DLVEOE-0039	105,00	89,50	6,30
DLVEOE-0040	107,20	91,70	6,30
DLVEOE-0041	107,90	92,40	6,30
DLVEOE-0042	110,00	94,50	6,30
DLVEOE-0043	111,00	95,50	6,30
DLVEOE-0044	115,00	99,50	6,30
DLVEOE-0045	120,00	104,50	6,30
DLVEOE-0046	125,00	109,50	6,30
DLVEOE-0047	127,00	111,50	6,30

DL - N°	D.I (h9)	D.E (H9)	H +0,2
DLVEOE-0048	130,00	114,50	6,30
DLVEOE-0049	140,00	119,00	8,10
DLVEOE-0050	140,00	121,80	8,10
DLVEOE-0051	140,00	124,50	6,30
DLVEOE-0052	150,00	129,00	8,10
DLVEOE-0053	150,00	134,50	6,30
DLVEOE-0054	152,40	131,40	8,10
DLVEOE-0055	160,00	139,00	8,10
DLVEOE-0056	160,00	141,20	8,10
DLVEOE-0057	165,00	144,00	8,10
DLVEOE-0058	175,00	154,00	8,10
DLVEOE-0059	177,80	156,80	8,10
DLVEOE-0060	180,00	159,00	8,10
DLVEOE-0061	190,00	169,00	8,10
DLVEOE-0062	195,60	174,60	8,10
DLVEOE-0063	200,00	179,00	3,20
DLVEOE-0064	200,00	179,00	8,10
DLVEOE-0065	203,20	182,20	8,10
DLVEOE-0066	220,00	199,00	8,10
DLVEOE-0067	225,00	204,00	8,10
DLVEOE-0068	230,00	209,00	8,10
DLVEOE-0069	250,00	229,00	8,10
DLVEOE-0070	280,00	259,00	8,10

Em caso da necessidade de outro tipo de vedação para êmbolo que não consta neste catálogo, entre em contato com nosso departamento técnico.



Perfil - CP Medidas nominais milimétricas

Características:

O perfil CP é uma vedação com características de anti-extrusão, baixa fricção e baixo desgaste, para pistão bi-direcional em aplicações de trabalho leve a médio. Há três tipos de perfis CP para se adequar à largura do alojamento para um o-ring, um o-ring com um back-up ou um o-ring com dois back-ups. Devido a sua pequena largura, requer um espaço mínimo no alojamento do pistão. Esta vedação é geralmente utilizada para aplicações em equipamentos hidráulicos móbil, máquinas operatrizes, moldes de injeção e prensas hidráulicas.

CP0 para alojamentos intercambiáveis com um o-ring padrão

CP1 para alojamentos intercambiáveis com um o-ring e um back-up

CP2 para alojamentos intercambiáveis com um o-ring e dois back-ups

Material Padrão:

PTFE com 40% de bronze

Energizante:

Nitrílica 70^a

Pressão de Trabalho:

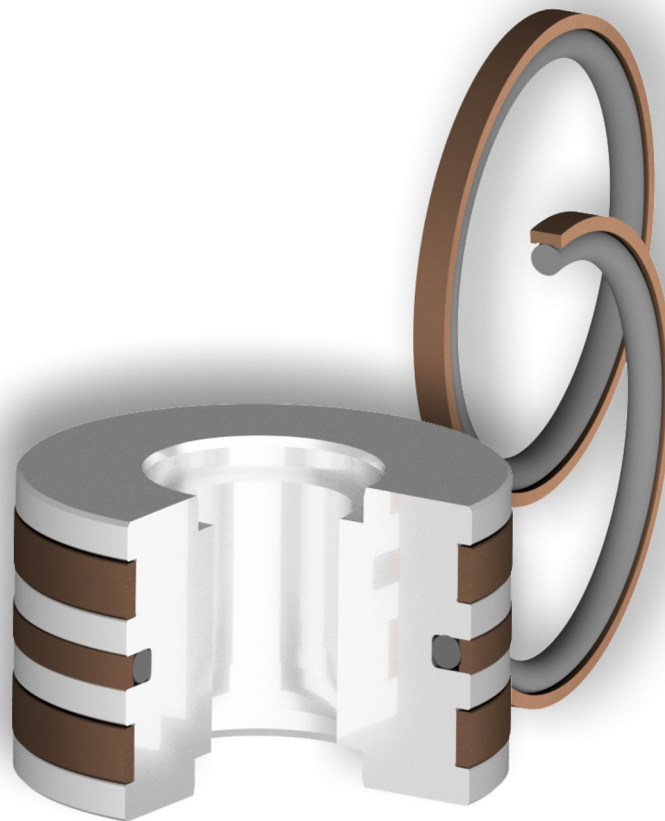
5.000 psi (345 bar)

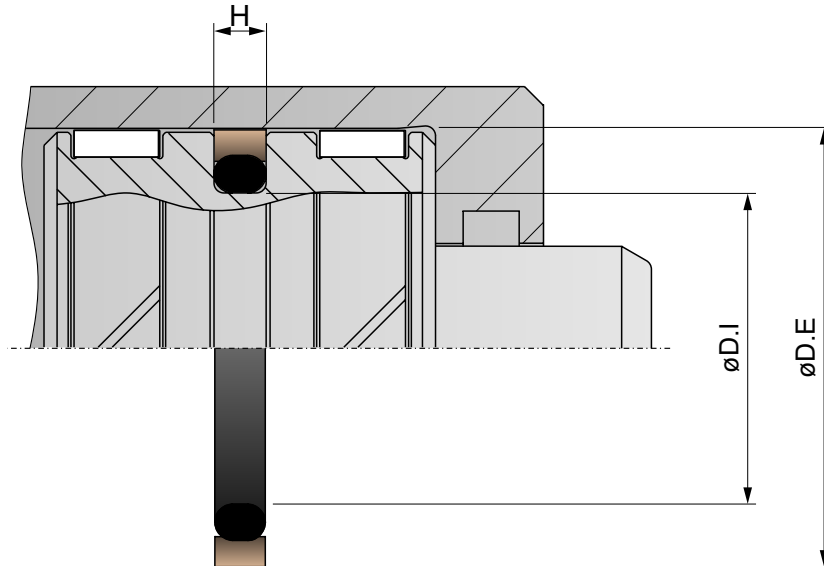
Temperatura de Trabalho:

-40°C a 121°C – uma faixa de temperatura mais ampla pode ser atingida utilizando-se outros compostos para o o-ring e back-ups

Velocidade:

16 fps (5 m/s)





DL - N°	D.I	D.E	H
DLVECP-0001	61,00	67,00	5,00
DLVECP-0002	70,00	81,50	5,00
DLVECP-0003	80,00	92,00	5,00
DLVECP-0004	90,00	100,00	5,00

Em caso da necessidade de outro tipo de vedação para êmbolo que não consta neste catálogo, entre em contato com nosso departamento técnico.



Perfil - CAP Medidas nominais milimétricas

Características:

O perfil CAP é um projeto robusto para aplicações em pistões hidráulicos de trabalho médio e pesado. O perfil CAP é uma excelente escolha de vedação para aplicações em equipamentos hidráulicos móbil que sofrem cargas de choque. O perfil CAP é um projeto de quatro peças contendo um perfil especial em borracha, uma vedação em PTFE e dois anéis back-ups. Na aplicação, a pressão do fluido força o perfil especial a aumentar a carga contra a vedação em PTFE e nos back-ups, resultando em uma força de vedação maior contra a camisa e permite aos back-ups fecharem a folga de extrusão entre o pistão e a camisa. Uma vez ativados pela pressão, os back-ups protegem a vedação contra extrusão e mantêm o sistema livre de contaminação com a vedação em PTFE.

Material Padrão:

PTFE com 40% de bronze

Energizante:

Nitrílica 70^a

Pressão de Trabalho:

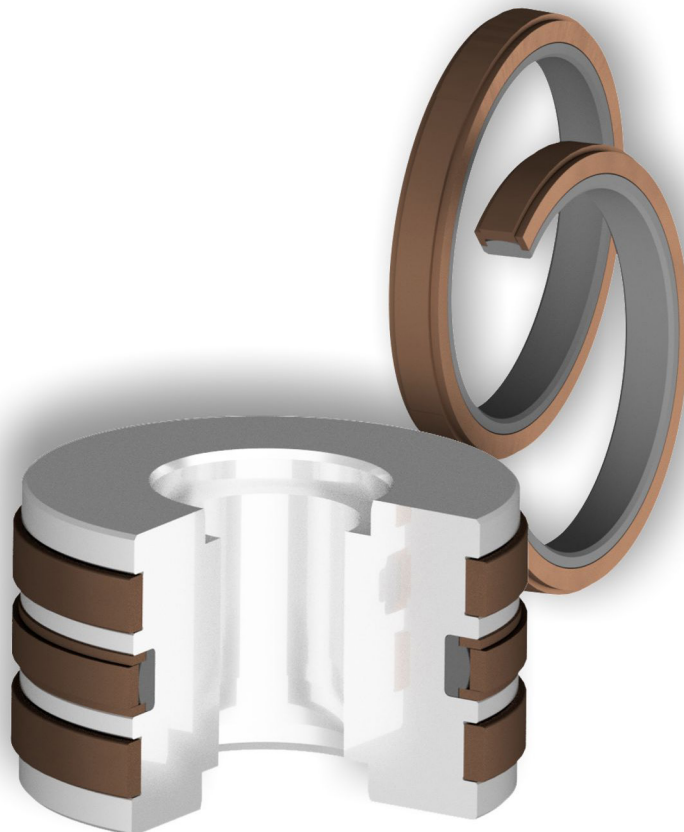
6.500 psi (448 bar) sem guias / 5.000 psi (345 bar) com guias

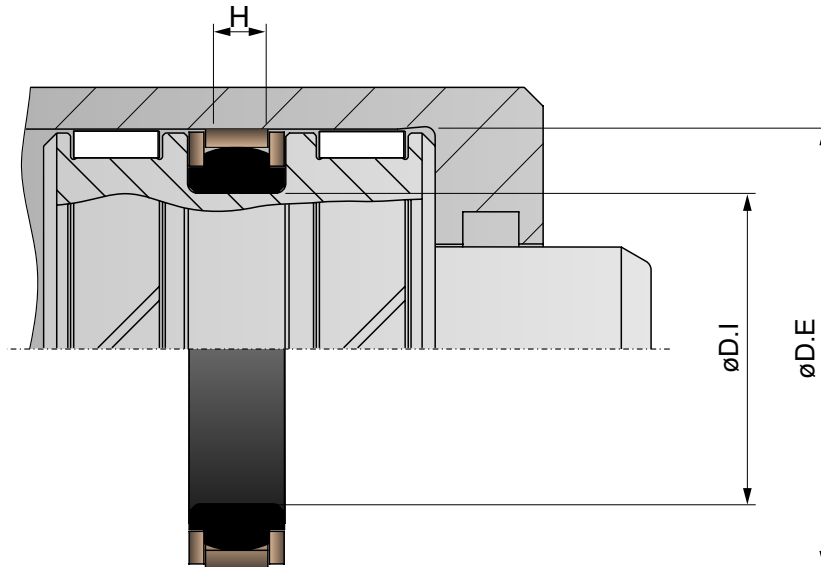
Temperatura de Trabalho:

-30°C a 121°C – uma faixa de temperatura mais ampla pode ser atingida utilizando-se outros compostos para o o-ring e back-ups

Velocidade:

5 fps (1,5 m/s)





DL - N°	D.I	D.E	H
DLVECAP-0001	15,00	25,00	8,00
DLVECAP-0002	38,00	50,00	8,00
DLVECAP-0003	42,00	57,00	7,00
DLVECAP-0004	53,00	70,00	10,50
DLVECAP-0005	64,00	80,00	12,00
DLVECAP-0006	76,75	88,90	14,70
DLVECAP-0007	73,00	90,00	12,00
DLVECAP-0008	79,00	95,00	11,50
DLVECAP-0009	83,10	95,25	14,70
DLVECAP-0010	85,00	100,00	12,00
DLVECAP-0011	89,45	101,60	14,70
DLVECAP-0012	88,00	105,00	12,00
DLVECAP-0013	93,00	110,00	12,00
DLVECAP-0014	102,15	114,30	14,70
DLVECAP-0015	100,00	115,00	12,00
DLVECAP-0016	105,00	120,00	12,00
DLVECAP-0017	100,00	125,00	15,80
DLVECAP-0018	108,50	127,00	19,05
DLVECAP-0019	105,00	130,00	15,80
DLVECAP-0020	112,00	130,00	12,00
DLVECAP-0021	110,00	135,00	15,80
DLVECAP-0022	115,00	140,00	15,80
DLVECAP-0023	134,00	150,00	18,00
DLVECAP-0024	135,00	160,00	15,80
DLVECAP-0025	143,00	160,00	12,00
DLVECAP-0026	174,00	190,00	125,50

Em caso da necessidade de outro tipo de vedação para êmbolo que não consta neste catálogo, entre em contato com nosso departamento técnico.



DL SEALS

TECNOLOGIA EM VEDAÇÕES



11-2629 5374



vendas@dlseals.com.br



dlseals.com.br



Rua Sílvia, 2122 - São Caetano do Sul, SP - CEP-09571-485