

# Catálogo Retentores





## Retentores ( Vedadores de Óleo ) Medidas nominais milimétricas

### Generalidades:

Define-se o retentor convencional como um vedador dinâmico que possui um anel metálico para dar rigidez ao perfil e uma vedação de borracha acoplada com mola helicoidal.

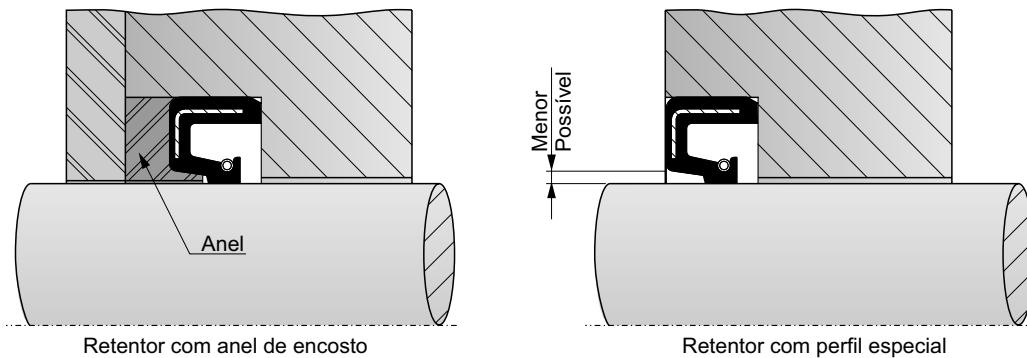
A função do retentor é assegurar a vedação entre um eixo com movimento rotativo e uma base estacionária, através de uma carga prévia da borracha do lábio de vedação e da pressão da mola.

As condições do meio ambiente podem influir no bom desempenho de um retentor convencional. Se o meio ambiente for agressivo, o sistema exige retentor com lábio guarda-pó, que evita a penetração de impurezas no lábio de vedação. O uso de dois retentores modelos R.5, montados com lábios opostos e separados por uma câmara de graxa, apresentam melhores resultados que os retentores com guarda-pó.

Os retentores admitem pequenos movimentos alternativos ou oscilantes, desde que projetados para vedar tais sistemas.

### Pressão:

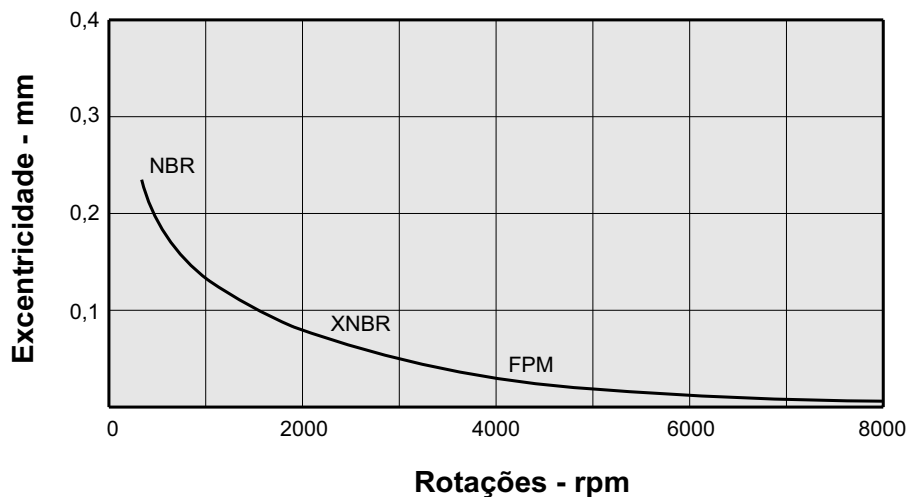
Quando submetidos a pressões elevadas, o retentor deforma o lábio de vedação, criando uma área maior de contato entre o lábio e o eixo, provocando aumento de atrito e temperatura e, conseqüentemente, limitando a vida útil do retentor. A maioria dos retentores retém óleo ou graxa de sistemas de lubrificação, onde as pressões elevadas exigem a colocação de um anel de encosto junto ao retentor convencional, proporcionado a esse suporte pressões de até 20 kg/cm<sup>2</sup>, ou a utilização de um retentor com perfil especial que chega a suportar 30 kg/cm<sup>2</sup> de pressão. Para pressões elevadíssimas, recorre-se aos selos mecânicos.



### Excentricidade:

A excentricidade permitida ao eixo para um bom desempenho do retentor está limitada pela rotação do eixo, pela capacidade de flexibilidade da borracha e pela robustez do perfil do retentor.

O retentor deve ser projetado para ficar próximo aos mancais, onde a excentricidade é a menor possível.

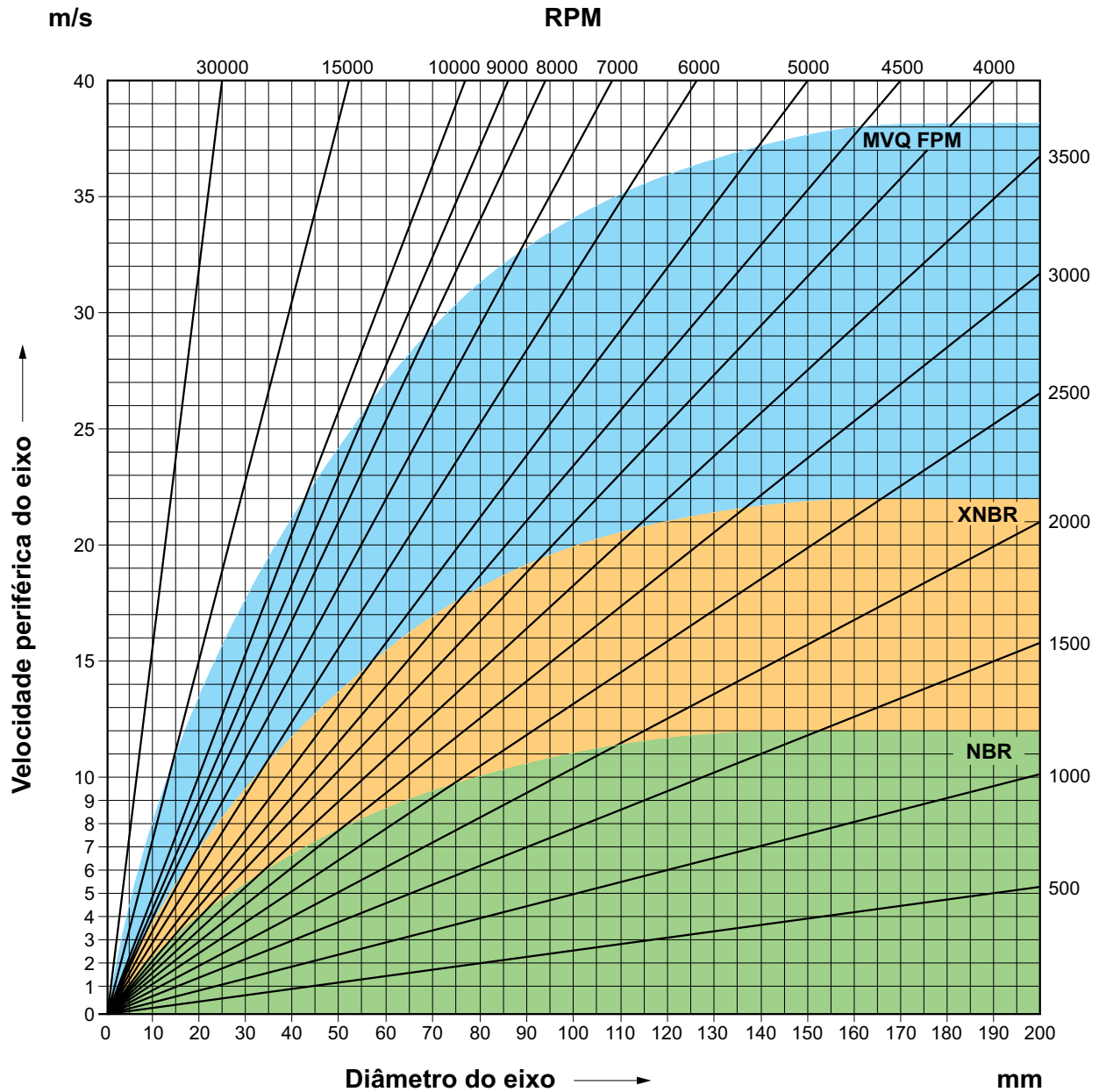


Excentricidade admissível aos eixos



**Velocidade:**

O gráfico de velocidade define o material para o lábio de vedação dos retentores convencionais, a partir da velocidade periférica, rotação e diâmetro do eixo a ser vedado. Ele mostra valores básicos, mas existem certos perfis de retentores que apresentam limites de velocidades periféricas e rotações que fogem ao gráfico. A velocidade periférica é importante na escolha do material para o lábio de vedação, devido à dissipação de calor gerada pelo atrito entre o eixo e o lábio de vedação.



Velocidade periférica admissível aos retentores



### Montagem:

É usual montar os retentores com a mola voltada para o fluido a ser vedado, mas, em certos sistemas, os retentores são montados de modo que permitam a saída de fluido (graxa), a fim de evitar a entrada de partículas abrasivas no interior dos sistemas. Não se pode esquecer de recobrir o lábio de vedação de óleo ou graxa limpa, para lubrificar o lábio e facilitar a montagem.

É importante que as peças do equipamento não apresentem rebarbas, amassamentos ou partículas abrasivas, para não danificar o lábio de vedação quando da montagem.

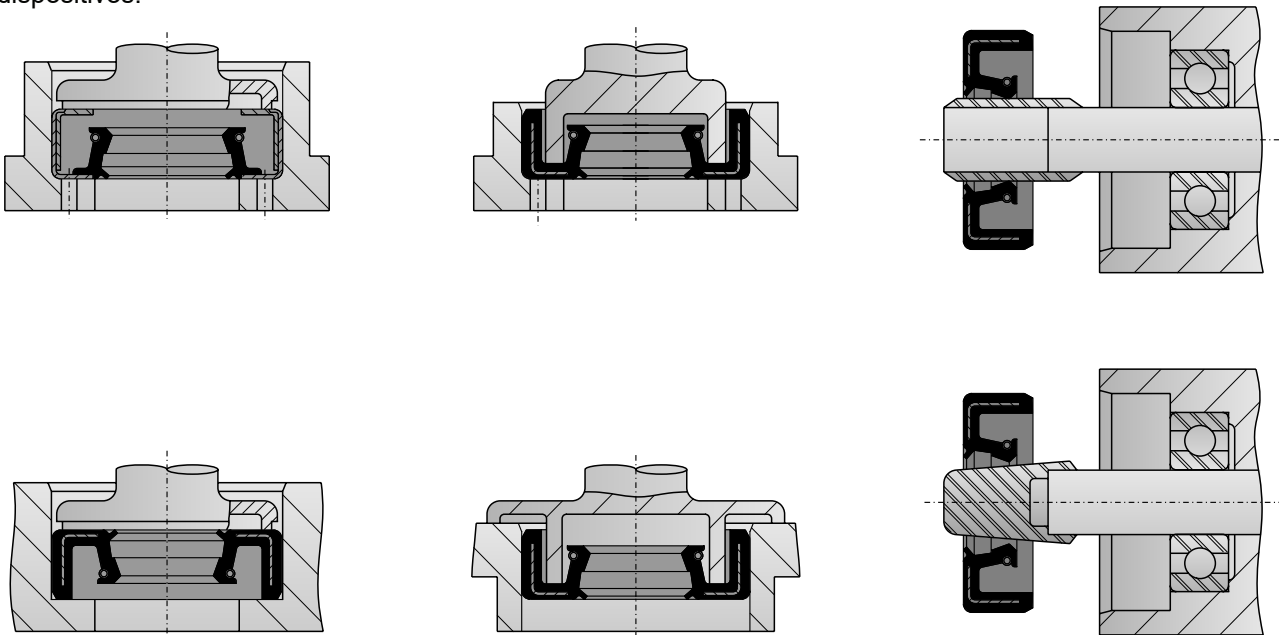
Existem três maneiras de evitar que, na troca do retentor, o mesmo gire sob a pista formada pelo retentor anterior, provocando desgaste prematuro no retentor novo.

1 – utiliza-se uma bucha como pista do retentor.

2 – utiliza-se um anel espaçador no alojamento do retentor.

3 – usina-se a profundidade do alojamento do retentor.

O frequente descuido na montagem provoca sérios danos aos lábios de vedação, que podem ser eliminados com o auxílio de dispositivos.



Dispositivos de Montagem

## Retentores Modelos A2 / A4 / A5 / B2 / B5 / R2 / R4 / R5

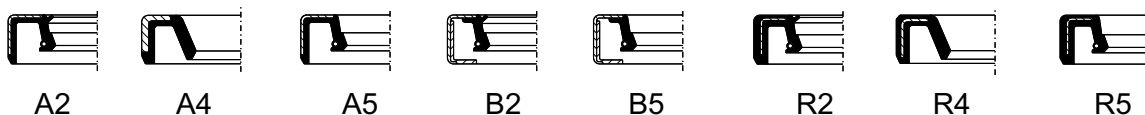
### Características:

O modelo B-5 é extremamente rígido por possuir dois anéis metálicos, é pouco sensível a erros de montagem, e exige acabamento do alojamento. Devido a sua rigidez, é uma opção para retentor com grandes diâmetros.

O modelo A-5 com diâmetro externo de anel metálico é rígido e pouco sensível a erros de montagem, exigindo bom acabamento do alojamento.

O modelo R-5 apresenta o anel metálico de borracha, o que lhe permite no diâmetro externo um assento estanque, além da vantagem de tanto em serviço quando em estoque não sofrer ataque por corrosão, evitando danificações no alojamento e não exigindo que o alojamento tenha acabamento polido.

Os modelos B-2/A-2/R-2 são modelos com guarda-pó, que apresentam excelente desempenho em sistemas que precisam de proteção contra sujeira e pó abrasivo do meio ambiente.



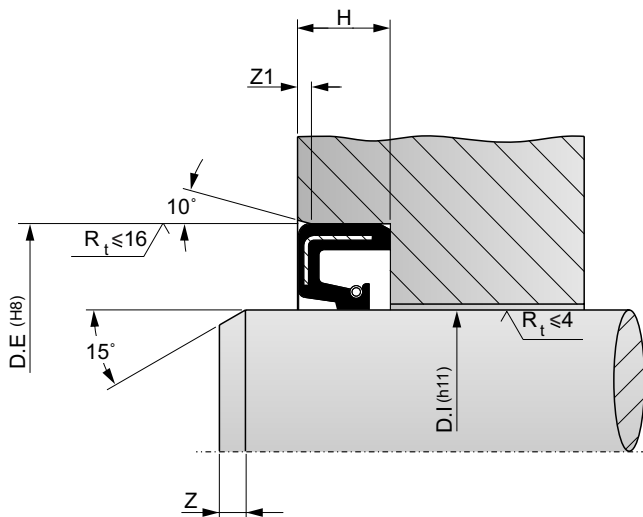


**Aplicações:**

São usados em movimentos rotativos nas vedações de óleo mineral, graxa e fluidos em geral com ou sem pressão, ou seja, em motores, em redutores, em veículos automotivos, em mancais, em máquinas de construções e agrícolas, em laminadores e numa infinidade de máquinas e equipamentos.

**Tolerâncias:**

**ALOJAMENTOS**



Diâmetro do Eixo - D.I	Z
- até 10	0,8
acima de 10 até 25	1,5
acima de 25 até 50	2,5
acima de 50 até 100	3,5
acima de 100 até 150	4,5
acima de 150 até 200	5,5
acima de 200 até 250	6,5
acima de 250 até 500	8
acima de 500	10

Altura do Retentor - H	Z1
- até 5	0,8
acima de 5 até 10	1,3
acima de 10 até 20	2
acima de 20	3

**RETENTORES**

Diâmetro Externo do Retentor D.E	Tolerâncias	
	Com anel metálico exposto	Com anel metálico recoberto de borracha
- até 50	+0,2 +0,1	+0,3 +0,15
acima de 50 até 80	+0,23 +0,13	+0,35 +0,2
acima de 80 até 120	+0,25 +0,15	+0,35 +0,2
acima de 120 até 180	+0,28 +0,18	+0,45 +0,25
acima de 180 até 300	+0,3 +0,2	+0,45 +0,25
acima de 300 até 500	+0,35 +0,23	+0,55 +0,3
acima de 500	+0,38 +0,28	+0,6 +0,35

Altura do Retentor - H	Tolerâncias
- até 4	±0,2
acima de 4 até 12	±0,3
acima de 12 até 20	±0,4
acima de 20-	±0,5

**Especificações:**

**Vedação:** Nitrílica

**Dureza:** 70 Shore A

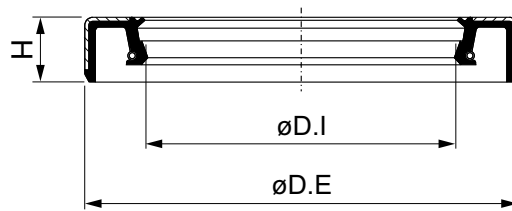
**Anel Metálico:** SAE 1010 / SAE 1020

**Mola:** Helicoidal

**Pressão:** ≤2,0 kg/cm<sup>2</sup>

**Velocidade:** ≤20 m/s

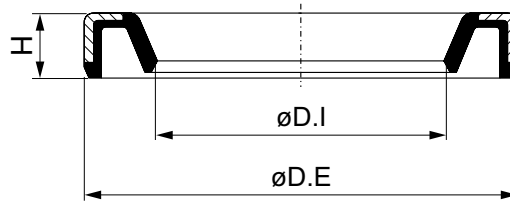
**Temperatura:** -50°C a + 110°C



DL - N°	D.I	D.E	H
DLRETA2-0001	8,00	16,00	7,00
DLRETA2-0002	11,00	22,00	7,00
DLRETA2-0003	12,00	20,00	5,00
DLRETA2-0004	14,00	24,00	7,00
DLRETA2-0005	15,00	24,00	7,00
DLRETA2-0006	17,00	34,00	7,00
DLRETA2-0007	20,00	30,00	7,00
DLRETA2-0008	24,00	32,00	7,00
DLRETA2-0009	25,00	32,00	7,00
DLRETA2-0010	28,00	45,00	8,00
DLRETA2-0011	30,00	40,00	7,00
DLRETA2-0012	32,00	42,00	10,00
DLRETA2-0013	33,00	50,00	6,00
DLRETA2-0014	34,00	46,00	10,00
DLRETA2-0015	35,00	50,00	7,00
DLRETA2-0016	36,00	54,00	6,50
DLRETA2-0017	37,00	50,00	10,00
DLRETA2-0018	38,00	74,00	11,00
DLRETA2-0019	39,69	66,68	15,88
DLRETA2-0020	40,00	56,00	12,00
DLRETA2-0021	44,00	62,00	8,00
DLRETA2-0022	45,00	62,00	10,00
DLRETA2-0023	50,00	62,00	10,00
DLRETA2-0024	50,00	68,00	8,00
DLRETA2-0025	54,00	65,00	8,00
DLRETA2-0026	58,00	85,00	13,00
DLRETA2-0027	62,00	80,00	10,00
DLRETA2-0028	64,00	80,00	8,00
DLRETA2-0029	70,00	80,00	10,00
DLRETA2-0030	72,00	100,00	13,00
DLRETA2-0031	75,00	95,00	12,00
DLRETA2-0032	76,00	118,00	15,00
DLRETA2-0033	80,00	100,00	10,00
DLRETA2-0034	85,00	110,00	14,00
DLRETA2-0035	90,00	105,00	12,00
DLRETA2-0036	95,00	120,00	12,00
DLRETA2-0037	100,00	120,00	10,00
DLRETA2-0038	105,00	130,00	13,00
DLRETA2-0039	110,00	145,00	15,00
DLRETA2-0040	120,00	140,00	13,00
DLRETA2-0041	125,00	170,00	15,00
DLRETA2-0042	130,00	170,00	15,00
DLRETA2-0043	135,00	165,00	16,00
DLRETA2-0044	140,00	170,00	16,00
DLRETA2-0045	145,00	175,00	13,00
DLRETA2-0046	150,00	180,00	16,00
DLRETA2-0047	160,00	190,00	16,00
DLRETA2-0048	170,00	200,00	15,00
DLRETA2-0049	180,00	210,00	16,00
DLRETA2-0050	190,00	220,00	15,00
DLRETA2-0051	200,00	225,00	15,00
DLRETA2-0052	200,00	240,00	20,00
DLRETA2-0053	210,00	240,00	15,00
DLRETA2-0054	220,00	250,00	16,00
DLRETA2-0055	230,00	260,00	15,00
DLRETA2-0056	240,00	264,00	14,00
DLRETA2-0057	240,00	280,00	16,00
DLRETA2-0058	250,00	290,00	16,00
DLRETA2-0059	254,00	304,80	15,88
DLRETA2-0060	255,00	315,00	28,00
DLRETA2-0061	260,00	290,00	15,00
DLRETA2-0062	265,00	290,00	16,00

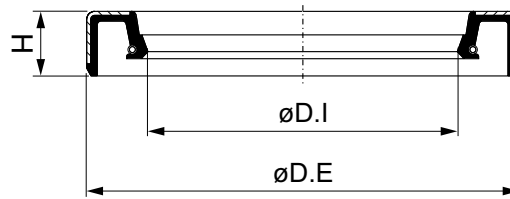
DL - N°	D.I	D.E	H
DLRETA2-0063	270,00	310,00	16,00
DLRETA2-0064	280,00	320,00	22,00
DLRETA2-0065	300,00	340,00	40,00
DLRETA2-0066	320,00	360,00	20,00
DLRETA2-0067	330,00	390,00	28,00
DLRETA2-0068	342,00	393,70	20,64
DLRETA2-0069	368,30	419,10	25,40
DLRETA2-0070	374,65	412,75	17,46
DLRETA2-0071	380,00	425,00	20,00
DLRETA2-0072	380,00	440,00	28,00
DLRETA2-0073	390,00	440,00	20,00
DLRETA2-0074	390,00	440,00	25,00
DLRETA2-0075	448,00	480,00	16,00
DLRETA2-0076	600,00	650,00	25,00
DLRETA2-0077	620,00	670,00	25,00
DLRETA2-0078	810,00	870,00	25,00

Em caso da necessidade de outro tipo de retentor que não consta neste catálogo, entre em contato com nosso departamento técnico.



DL - N°	D.I	D.E	H
DLRETA4-0001	5,00	17,00	5,00
DLRETA4-0002	7,00	11,00	3,00
DLRETA4-0003	8,00	14,00	6,00
DLRETA4-0004	9,53	19,05	6,35
DLRETA4-0005	10,00	34,00	4,00
DLRETA4-0006	12,00	17,00	6,00
DLRETA4-0007	14,00	24,00	6,00
DLRETA4-0008	15,00	32,00	7,00
DLRETA4-0009	18,00	26,00	4,00
DLRETA4-0010	20,00	40,00	7,00
DLRETA4-0011	22,00	32,00	5,00
DLRETA4-0012	23,00	38,00	7,50
DLRETA4-0013	24,00	35,00	5,00
DLRETA4-0014	25,00	35,00	5,00
DLRETA4-0015	27,00	45,00	8,00
DLRETA4-0016	30,00	38,00	6,00
DLRETA4-0017	32,00	52,00	7,00
DLRETA4-0018	35,00	47,00	7,00
DLRETA4-0019	37,00	48,00	4,00
DLRETA4-0020	40,00	50,00	7,00
DLRETA4-0021	42,00	55,00	5,00
DLRETA4-0022	45,00	65,00	10,00
DLRETA4-0023	48,00	65,00	10,00
DLRETA4-0024	50,00	62,00	7,00
DLRETA2-0025	55,00	70,00	8,00
DLRETA2-0026	58,00	72,00	6,00
DLRETA4-0027	60,00	75,00	8,00
DLRETA4-0028	63,50	84,93	11,91
DLRETA4-0029	65,00	75,00	8,00
DLRETA4-0030	70,00	80,00	7,00
DLRETA4-0031	76,00	108,00	6,00
DLRETA4-0032	80,00	95,00	8,00
DLRETA4-0033	82,55	107,95	12,70
DLRETA4-0034	85,00	110,00	8,00
DLRETA4-0035	88,00	111,00	10,00
DLRETA4-0036	90,00	114,50	13,00
DLRETA4-0037	92,00	105,00	5,00
DLRETA4-0038	95,00	125,00	12,00
DLRETA4-0039	100,00	125,00	8,00
DLRETA4-0040	110,00	140,00	13,00
DLRETA4-0041	120,00	150,00	8,00
DLRETA4-0042	125,00	160,00	12,00
DLRETA4-0043	130,18	142,88	6,35
DLRETA4-0044	133,35	158,75	6,35
DLRETA4-0045	140,00	170,00	15,00
DLRETA4-0046	150,00	170,00	7,00
DLRETA4-0047	158,75	171,45	7,94
DLRETA4-0048	160,00	180,00	8,00
DLRETA4-0049	165,10	190,50	15,87
DLRETA2-0050	170,00	190,00	10,00
DLRETA4-0051	203,20	228,60	11,11
DLRETA4-0052	206,38	219,08	7,94
DLRETA4-0053	212,00	240,00	12,00
DLRETA4-0054	247,65	260,35	7,94
DLRETA4-0055	290,12	323,85	31,75
DLRETA4-0056	320,00	360,00	20,00

Em caso da necessidade de outro tipo de retentor que não consta neste catálogo, entre em contato com nosso departamento técnico.



DL - N°	D.I	D.E	H
DLRETA5-0001	5,00	16,00	7,00
DLRETA5-0002	6,00	20,00	11,00
DLRETA5-0003	7,00	16,00	5,00
DLRETA5-0004	8,00	22,00	8,00
DLRETA5-0005	10,00	19,00	7,00
DLRETA5-0006	11,00	22,00	7,00
DLRETA5-0007	12,00	18,00	6,00
DLRETA5-0008	12,70	25,40	6,35
DLRETA5-0009	13,00	22,00	5,00
DLRETA5-0010	14,00	25,00	7,00
DLRETA5-0011	15,00	26,00	7,00
DLRETA5-0012	16,00	30,00	6,00
DLRETA5-0013	17,00	31,00	7,50
DLRETA5-0014	18,00	30,00	7,00
DLRETA5-0015	19,00	30,00	6,50
DLRETA5-0016	20,00	30,00	7,00
DLRETA5-0017	20,00	35,00	6,00
DLRETA5-0018	22,00	32,00	6,00
DLRETA5-0019	24,00	35,00	7,00
DLRETA5-0020	25,00	33,00	6,00
DLRETA5-0021	25,00	44,00	8,00
DLRETA5-0022	25,00	52,00	8,00
DLRETA5-0023	26,00	42,00	7,00
DLRETA5-0024	27,00	40,00	7,00
DLRETA5-0025	28,00	38,00	9,00
DLRETA5-0026	28,00	47,00	10,00
DLRETA5-0027	28,58	41,28	7,94
DLRETA5-0028	29,00	40,00	9,00
DLRETA5-0029	30,00	42,00	8,00
DLRETA5-0030	30,00	52,00	9,00
DLRETA5-0031	31,00	47,00	10,00
DLRETA5-0032	31,00	52,00	8,00
DLRETA5-0033	32,00	45,00	12,00
DLRETA5-0034	32,00	50,00	10,00
DLRETA5-0035	33,00	50,00	10,00
DLRETA5-0036	34,00	50,00	10,00
DLRETA5-0037	35,00	45,00	12,00
DLRETA5-0038	35,00	52,00	7,00
DLRETA5-0039	36,00	50,00	9,00
DLRETA5-0040	37,00	52,00	7,00
DLRETA5-0041	38,00	52,00	7,00
DLRETA5-0042	38,00	65,00	12,00
DLRETA5-0043	39,00	62,00	12,00
DLRETA5-0044	40,00	50,00	9,00
DLRETA5-0045	40,00	55,00	7,00
DLRETA5-0046	41,00	60,00	8,50
DLRETA5-0047	42,00	60,00	8,00
DLRETA5-0048	42,00	78,00	8,00
DLRETA5-0049	43,00	60,00	10,00
DLRETA5-0050	44,00	72,00	10,00
DLRETA5-0051	45,00	60,00	7,00
DLRETA5-0052	45,00	64,00	9,00
DLRETA5-0053	46,00	55,00	10,00
DLRETA5-0054	47,00	65,00	10,00
DLRETA5-0055	48,00	65,00	12,00
DLRETA5-0056	48,00	80,00	12,00
DLRETA5-0057	49,00	76,00	10,00
DLRETA5-0058	50,00	60,00	7,00
DLRETA5-0059	50,00	62,00	8,00
DLRETA5-0060	50,00	72,00	12,00
DLRETA5-0061	52,00	68,00	8,00
DLRETA5-0062	52,00	78,00	10,00

DL - N°	D.I	D.E	H
DLRETA5-0063	53,00	70,00	6,00
DLRETA5-0064	54,00	70,00	12,00
DLRETA5-0065	55,00	72,00	10,00
DLRETA5-0066	56,00	75,00	12,00
DLRETA5-0067	57,00	80,00	13,00
DLRETA5-0068	58,00	75,00	12,00
DLRETA5-0069	59,00	80,00	10,00
DLRETA5-0070	60,00	70,00	8,00
DLRETA5-0071	60,00	77,00	10,00
DLRETA5-0072	60,00	110,00	13,00
DLRETA5-0073	61,00	85,00	13,00
DLRETA5-0074	62,00	84,00	10,00
DLRETA5-0075	63,00	90,00	10,00
DLRETA5-0076	64,00	84,50	11,00
DLRETA5-0077	65,00	90,00	12,00
DLRETA5-0078	67,00	90,00	13,00
DLRETA5-0079	68,00	78,00	6,00
DLRETA5-0080	69,00	90,00	13,00
DLRETA5-0081	70,00	90,00	12,00
DLRETA5-0082	72,00	90,00	10,00
DLRETA5-0083	74,00	95,00	10,00
DLRETA5-0084	75,00	95,00	8,00
DLRETA5-0085	77,00	96,00	12,00
DLRETA5-0086	80,00	110,00	14,00
DLRETA5-0087	85,00	100,00	12,00
DLRETA5-0088	88,00	115,00	12,00
DLRETA5-0089	90,00	110,00	15,00
DLRETA5-0090	95,00	125,00	14,00
DLRETA5-0091	100,00	115,00	10,00
DLRETA5-0092	102,00	125,00	13,00
DLRETA5-0093	105,00	130,00	15,00
DLRETA5-0094	110,00	120,00	13,00
DLRETA5-0095	112,00	140,00	13,00
DLRETA5-0096	115,00	145,00	14,00
DLRETA5-0097	120,00	150,00	12,00
DLRETA5-0098	122,00	150,00	15,00
DLRETA5-0099	125,00	160,00	13,00
DLRETA5-0100	127,00	171,45	12,70
DLRETA5-0101	130,00	150,00	12,00
DLRETA5-0102	135,00	165,00	14,00
DLRETA5-0103	138,00	170,00	15,00
DLRETA5-0104	140,00	190,00	15,00
DLRETA5-0105	145,00	165,00	15,00
DLRETA5-0106	150,00	168,00	13,00
DLRETA5-0107	153,00	190,00	16,00
DLRETA5-0108	155,00	190,00	13,00
DLRETA5-0109	160,00	180,00	14,00
DLRETA5-0110	162,00	200,00	19,00
DLRETA5-0111	165,00	190,00	13,00
DLRETA5-0112	170,00	190,00	15,00
DLRETA5-0113	178,00	200,00	15,00
DLRETA5-0114	180,00	230,00	17,00
DLRETA5-0115	190,00	230,00	20,00
DLRETA5-0116	200,00	230,00	15,00
DLRETA5-0117	210,00	240,00	12,00
DLRETA5-0118	230,00	255,00	15,00
DLRETA5-0119	260,00	280,00	16,00
DLRETA5-0120	300,00	340,00	18,00
DLRETA5-0121	330,00	360,00	15,00
DLRETA5-0122	430,00	480,00	22,00
DLRETA5-0123	500,00	560,00	30,00

Em caso da necessidade de outro tipo de retentor que não consta neste catálogo, entre em contato com nosso departamento técnico.

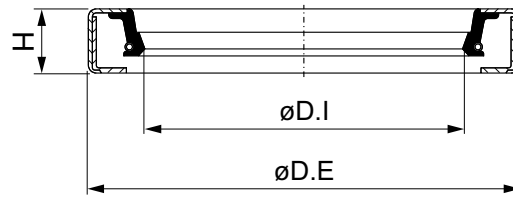




DL - N°	D.I	D.E	H
DLRETB2-0001	18,00	35,00	10,00
DLRETB2-0002	20,00	35,00	7,00
DLRETB2-0003	20,00	47,00	13,00
DLRETB2-0004	25,00	35,00	10,00
DLRETB2-0005	28,00	52,00	10,00
DLRETB2-0006	30,00	42,00	8,00
DLRETB2-0007	35,00	52,00	10,00
DLRETB2-0008	38,10	57,15	9,53
DLRETB2-0009	40,00	56,00	9,00
DLRETB2-0010	45,00	72,00	10,00
DLRETB2-0011	48,00	65,00	12,00
DLRETB2-0012	50,00	90,00	13,00
DLRETB2-0013	55,00	70,00	8,00
DLRETB2-0014	58,00	80,00	8,00
DLRETB2-0015	60,00	80,00	12,00
DLRETB2-0016	64,00	90,00	13,00
DLRETB2-0017	65,00	120,00	13,00
DLRETB2-0018	70,00	90,00	15,00
DLRETB2-0019	73,00	95,00	9,00
DLRETB2-0020	75,00	100,00	13,00
DLRETB2-0021	76,00	118,00	15,00
DLRETB2-0022	80,00	95,00	12,00
DLRETB2-0023	82,00	105,00	12,00
DLRETB2-0024	85,00	105,00	13,00
DLRETB2-0025	90,00	105,00	12,00
DLRETB2-0026	95,00	120,00	13,00
DLRETB2-0027	100,00	125,00	15,00
DLRETB2-0028	105,00	140,00	13,00
DLRETB2-0029	110,00	130,00	15,00
DLRETB2-0030	115,00	145,00	16,00
DLRETB2-0031	120,00	150,00	13,00
DLRETB2-0032	122,00	150,00	12,00
DLRETB2-0033	125,00	170,00	15,00
DLRETB2-0034	127,00	155,00	13,00
DLRETB2-0035	130,00	170,00	15,00
DLRETB2-0036	135,00	160,00	13,00
DLRETB2-0037	140,00	160,00	15,00
DLRETB2-0038	143,00	225,00	16,00
DLRETB2-0039	145,00	180,00	12,00
DLRETB2-0040	150,00	180,00	14,00
DLRETB2-0041	155,00	175,00	12,00
DLRETB2-0042	160,00	180,00	15,00
DLRETB2-0043	165,00	190,00	13,00
DLRETB2-0044	170,00	200,00	15,00
DLRETB2-0045	180,00	210,00	16,00
DLRETB2-0046	180,00	220,00	31,00
DLRETB2-0047	190,00	220,00	15,00
DLRETB2-0048	196,00	230,00	18,00
DLRETB2-0049	200,00	240,00	16,00
DLRETB2-0050	200,00	240,00	20,00
DLRETB2-0051	200,00	250,00	16,00
DLRETB2-0052	210,00	250,00	16,00
DLRETB2-0053	215,00	270,00	26,00
DLRETB2-0054	220,00	250,00	15,00
DLRETB2-0055	228,60	254,00	22,22
DLRETB2-0056	230,00	285,00	25,00
DLRETB2-0057	235,00	270,00	16,00
DLRETB2-0058	240,00	264,00	14,00
DLRETB2-0059	240,00	270,00	12,00
DLRETB2-0060	240,00	280,00	19,00
DLRETB2-0061	250,00	290,00	16,00
DLRETB2-0062	255,00	315,00	28,00

DL - N°	D.I	D.E	H
DLRETB2-0063	260,00	290,00	15,00
DLRETB2-0064	260,00	310,00	25,00
DLRETB2-0065	265,00	290,00	16,00
DLRETB2-0066	270,00	310,00	16,00
DLRETB2-0067	280,00	324,00	20,00
DLRETB2-0068	285,00	310,00	16,00
DLRETB2-0069	290,00	330,00	18,00
DLRETB2-0070	300,00	360,00	25,00
DLRETB2-0071	310,00	360,00	18,00
DLRETB2-0072	320,00	360,00	20,00
DLRETB2-0073	320,00	363,00	20,00
DLRETB2-0074	340,00	400,00	28,00
DLRETB2-0075	350,00	390,00	18,00
DLRETB2-0076	360,00	400,00	20,00
DLRETB2-0077	380,00	425,00	20,00
DLRETB2-0078	381,00	419,10	19,05
DLRETB2-0079	420,00	475,00	20,00
DLRETB2-0080	460,00	500,00	20,00
DLRETB2-0081	500,00	540,00	20,00
DLRETB2-0082	500,00	550,00	20,00
DLRETB2-0083	600,00	640,00	20,00
DLRETB2-0084	670,00	710,00	20,00

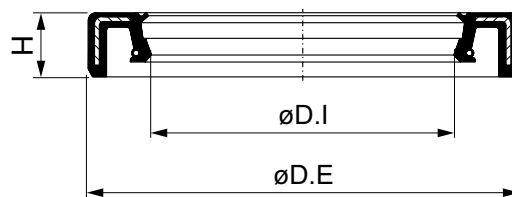
Em caso da necessidade de outro tipo de retentor que não consta neste catálogo, entre em contato com nosso departamento técnico.



DL - N°	D.I	D.E	H
DLRETB5-0001	7,00	16,00	8,00
DLRETB5-0002	10,00	30,00	10,00
DLRETB5-0003	15,00	30,00	8,00
DLRETB5-0004	17,00	40,00	10,00
DLRETB5-0005	20,00	30,00	7,00
DLRETB5-0006	25,00	38,00	8,00
DLRETB5-0007	27,00	47,00	7,00
DLRETB5-0008	30,00	44,00	10,00
DLRETB5-0009	33,00	51,00	9,50
DLRETB5-0010	35,00	55,00	12,00
DLRETB5-0011	38,10	49,61	6,35
DLRETB5-0012	40,00	68,00	12,00
DLRETB5-0013	45,00	80,00	10,00
DLRETB5-0014	50,00	60,00	7,00
DLRETB5-0015	53,00	70,00	6,00
DLRETB5-0016	55,00	70,00	10,00
DLRETB5-0017	58,00	72,00	8,00
DLRETB5-0018	60,00	75,00	8,00
DLRETB5-0019	65,00	88,00	12,00
DLRETB5-0020	68,00	78,00	6,00
DLRETB5-0021	70,00	85,00	8,00
DLRETB5-0022	75,00	95,00	12,00
DLRETB5-0023	80,00	100,00	10,00
DLRETB5-0024	83,00	124,00	13,00
DLRETB5-0025	85,00	110,00	14,00
DLRETB5-0026	90,00	115,00	12,00
DLRETB5-0027	93,00	101,00	16,00
DLRETB5-0028	95,00	120,00	15,00
DLRETB5-0029	98,00	110,00	10,00
DLRETB5-0030	100,00	115,00	9,00
DLRETB5-0031	105,00	135,00	13,00
DLRETB5-0032	110,00	125,00	7,00
DLRETB5-0033	115,00	145,00	13,00
DLRETB5-0034	120,00	135,00	12,00
DLRETB5-0035	123,00	163,00	15,00
DLRETB5-0036	125,00	170,00	15,00
DLRETB5-0037	128,00	150,00	13,00
DLRETB5-0038	130,00	150,00	12,00
DLRETB5-0039	135,00	150,00	13,00
DLRETB5-0040	138,00	165,00	15,00
DLRETB5-0041	140,00	160,00	9,50
DLRETB5-0042	145,00	170,00	15,00
DLRETB5-0043	150,00	168,00	13,00
DLRETB5-0044	153,00	190,00	16,00
DLRETB5-0045	155,00	200,00	15,00
DLRETB5-0046	160,00	180,00	15,00
DLRETB5-0047	165,00	200,00	20,00
DLRETB5-0048	170,00	210,00	15,00
DLRETB5-0049	175,00	200,00	16,00
DLRETB5-0050	178,00	200,00	15,00
DLRETB5-0051	180,00	210,00	16,00
DLRETB5-0052	185,00	230,00	16,00
DLRETB5-0053	190,00	210,00	12,00
DLRETB5-0054	190,00	230,00	20,00
DLRETB5-0055	195,00	235,00	20,00
DLRETB5-0056	200,00	230,00	15,00
DLRETB5-0057	203,20	234,95	19,05
DLRETB5-0058	210,00	240,00	15,00
DLRETB5-0059	215,00	240,00	12,00
DLRETB5-0060	218,00	250,00	16,00
DLRETB5-0061	220,00	250,00	11,00
DLRETB5-0062	227,00	285,00	20,00

DL - N°	D.I	D.E	H
DLRETB5-0063	230,00	260,00	15,00
DLRETB5-0064	235,00	260,00	12,70
DLRETB5-0065	240,00	280,00	15,00
DLRETB5-0066	250,00	280,00	15,00
DLRETB5-0067	255,00	285,00	15,00
DLRETB5-0068	260,00	290,00	16,00
DLRETB5-0069	270,00	310,00	16,00
DLRETB5-0070	275,00	300,00	15,00
DLRETB5-0071	280,00	330,00	25,00
DLRETB5-0072	285,00	310,00	12,70
DLRETB5-0073	290,00	332,00	16,00
DLRETB5-0074	300,00	330,00	15,00
DLRETB5-0075	310,00	370,00	18,00
DLRETB5-0076	315,00	370,00	20,00
DLRETB5-0077	320,00	350,00	16,00
DLRETB5-0078	335,00	370,00	18,00
DLRETB5-0079	340,00	375,00	18,00
DLRETB5-0080	350,00	390,00	18,00
DLRETB5-0081	360,00	400,00	20,00
DLRETB5-0082	380,00	420,00	20,00
DLRETB5-0083	390,00	430,00	18,00
DLRETB5-0084	400,00	440,00	20,00
DLRETB5-0085	460,00	500,00	20,00
DLRETB5-0086	500,00	550,00	20,00
DLRETB5-0087	540,00	610,00	20,00

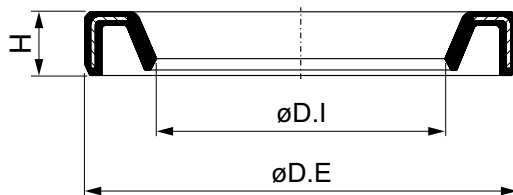
Em caso da necessidade de outro tipo de retentor que não consta neste catálogo, entre em contato com nosso departamento técnico.



DL - N°	D.I	D.E	H
DLRETR2-0001	8,00	18,00	5,00
DLRETR2-0002	11,00	18,50	4,00
DLRETR2-0003	12,00	22,00	5,00
DLRETR2-0004	14,00	28,00	7,00
DLRETR2-0005	15,00	24,00	5,00
DLRETR2-0006	17,00	30,00	7,00
DLRETR2-0007	20,00	32,00	8,00
DLRETR2-0008	24,00	32,00	7,00
DLRETR2-0009	25,00	35,00	7,50
DLRETR2-0010	28,00	38,00	7,00
DLRETR2-0011	30,00	40,00	8,00
DLRETR2-0012	32,00	42,00	9,00
DLRETR2-0013	33,00	52,00	12,00
DLRETR2-0014	34,00	48,00	7,00
DLRETR2-0015	35,00	45,00	7,00
DLRETR2-0016	36,00	56,00	12,50
DLRETR2-0017	37,00	55,00	8,00
DLRETR2-0018	38,00	82,00	8,00
DLRETR2-0019	39,69	61,91	12,70
DLRETR2-0020	40,00	50,00	9,00
DLRETR2-0021	44,00	65,00	10,00
DLRETR2-0022	45,00	62,00	12,00
DLRETR2-0023	50,00	60,00	8,00
DLRETR2-0024	50,00	68,00	8,00
DLRETR2-0025	54,00	70,00	9,00
DLRETR2-0026	58,00	72,00	8,00
DLRETR2-0027	62,00	85,00	7,00
DLRETR2-0028	64,00	90,00	10,00
DLRETR2-0029	70,00	85,00	8,00
DLRETR2-0030	72,00	86,00	7,00
DLRETR2-0031	75,00	100,00	12,00
DLRETR2-0032	76,00	95,00	11,00
DLRETR2-0033	80,00	100,00	10,00
DLRETR2-0034	85,00	115,00	12,00
DLRETR2-0035	90,00	115,00	13,00
DLRETR2-0036	95,00	170,00	13,00
DLRETR2-0037	100,00	120,00	10,00
DLRETR2-0038	105,00	130,00	13,00
DLRETR2-0039	110,00	130,00	12,00
DLRETR2-0040	120,00	145,00	15,00
DLRETR2-0041	125,00	160,00	12,00
DLRETR2-0042	130,00	160,00	18,00
DLRETR2-0043	135,00	165,00	14,00
DLRETR2-0044	140,00	160,00	15,00
DLRETR2-0045	145,00	190,00	17,00
DLRETR2-0046	150,00	172,00	18,50
DLRETR2-0047	160,00	200,00	15,00
DLRETR2-0048	170,00	205,00	15,00
DLRETR2-0049	180,00	210,00	15,00
DLRETR2-0050	190,00	230,00	16,00
DLRETR2-0051	200,00	230,00	15,00
DLRETR2-0052	200,00	240,00	16,00
DLRETR2-0053	212,00	240,00	16,00
DLRETR2-0054	220,00	250,00	15,00
DLRETR2-0055	230,00	260,00	15,00
DLRETR2-0056	240,00	270,00	15,00
DLRETR2-0057	240,00	280,00	19,00
DLRETR2-0058	250,00	280,00	15,00
DLRETR2-0059	252,00	276,00	14,00
DLRETR2-0060	255,00	315,00	28,00
DLRETR2-0061	260,00	290,00	16,00
DLRETR2-0062	265,00	290,00	16,00

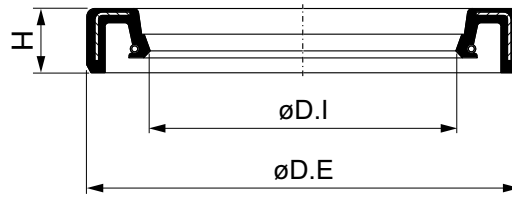
DL - N°	D.I	D.E	H
DLRETR2-0063	270,00	310,00	16,00
DLRETR2-0064	280,00	310,00	10,00
DLRETR2-0065	300,00	330,00	12,00
DLRETR2-0066	320,00	336,00	15,00
DLRETR2-0067	330,00	360,00	20,00
DLRETR2-0068	340,00	400,00	28,00
DLRETR2-0069	350,00	390,00	18,00
DLRETR2-0070	375,00	420,00	18,00
DLRETR2-0071	380,00	425,00	20,00
DLRETR2-0072	381,00	419,10	17,45
DLRETR2-0073	420,00	475,00	20,00
DLRETR2-0074	430,00	470,00	25,00
DLRETR2-0075	440,00	480,00	20,00
DLRETR2-0076	460,00	500,00	20,00
DLRETR2-0077	520,00	560,00	20,00
DLRETR2-0078	650,00	700,00	30,00

Em caso da necessidade de outro tipo de retentor que não consta neste catálogo, entre em contato com nosso departamento técnico.



DL - N°	D.I	D.E	H
DLRETR4-0001	6,00	16,00	7,50
DLRETR4-0002	10,00	20,00	7,50
DLRETR4-0003	12,00	24,00	10,00
DLRETR4-0004	15,00	30,00	4,00
DLRETR4-0005	20,00	28,00	4,00
DLRETR4-0006	25,00	30,00	7,00
DLRETR4-0007	28,00	37,00	4,00
DLRETR4-0008	30,00	50,00	12,00
DLRETR4-0009	34,00	49,00	8,00
DLRETR4-0010	35,00	48,00	5,00
DLRETR4-0011	38,00	48,00	4,00
DLRETR4-0012	40,00	52,00	5,00
DLRETR4-0013	45,00	55,00	4,00
DLRETR4-0014	50,00	62,00	4,00
DLRETR4-0015	52,00	70,00	9,00
DLRETR4-0016	55,00	63,00	5,00
DLRETR4-0017	58,00	70,50	5,00
DLRETR4-0018	60,00	75,00	8,00
DLRETR4-0019	65,00	88,00	5,00
DLRETR4-0020	68,00	90,00	7,00
DLRETR4-0021	70,00	85,00	7,00
DLRETR4-0022	75,00	100,00	7,00
DLRETR4-0023	80,00	100,00	10,00
DLRETR4-0024	82,55	107,95	13,10
DLRETR4-0025	90,00	108,00	8,00
DLRETR4-0026	90,00	115,00	10,00
DLRETR4-0027	93,66	120,65	6,35
DLRETR4-0028	95,00	115,00	9,00
DLRETR4-0029	100,00	115,00	10,00
DLRETR4-0030	100,00	130,00	13,00
DLRETR4-0031	110,00	140,00	14,50
DLRETR4-0032	116,00	133,00	8,00
DLRETR4-0033	140,00	170,00	14,00
DLRETR4-0034	150,00	172,00	18,00
DLRETR4-0035	170,00	200,00	15,00
DLRETR4-0036	170,00	206,00	20,00
DLRETR4-0037	190,00	220,00	15,00
DLRETR4-0038	250,00	280,00	7,50
DLRETR4-0039	280,00	320,00	18,00
DLRETR4-0040	320,00	360,00	20,00
DLRETR4-0041	360,00	400,00	20,00

Em caso da necessidade de outro tipo de retentor que não consta neste catálogo, entre em contato com nosso departamento técnico.



DL - N°	D.I	D.E	H
DLRETR5-0001	5,00	16,00	7,00
DLRETR5-0002	6,00	16,00	7,00
DLRETR5-0003	7,00	22,00	10,00
DLRETR5-0004	8,00	22,00	8,00
DLRETR5-0005	10,00	22,00	7,00
DLRETR5-0006	11,00	20,00	6,00
DLRETR5-0007	12,00	22,00	7,00
DLRETR5-0008	12,70	28,58	6,35
DLRETR5-0009	13,00	21,00	5,00
DLRETR5-0010	14,00	32,00	10,00
DLRETR5-0011	15,00	24,00	7,00
DLRETR5-0012	16,00	28,00	10,00
DLRETR5-0013	17,00	24,00	8,00
DLRETR5-0014	18,00	26,00	7,00
DLRETR5-0015	19,00	30,00	7,00
DLRETR5-0016	20,00	33,00	10,00
DLRETR5-0017	20,00	35,00	7,00
DLRETR5-0018	22,00	30,00	10,00
DLRETR5-0019	24,00	40,00	6,00
DLRETR5-0020	25,00	37,00	9,00
DLRETR5-0021	25,00	40,00	6,50
DLRETR5-0022	25,00	52,00	10,00
DLRETR5-0023	26,00	36,00	8,00
DLRETR5-0024	27,00	40,00	7,00
DLRETR5-0025	28,00	35,00	9,00
DLRETR5-0026	28,00	42,00	7,00
DLRETR5-0027	28,00	43,00	6,00
DLRETR5-0028	29,00	45,00	7,00
DLRETR5-0029	30,00	40,00	8,00
DLRETR5-0030	30,00	50,00	7,00
DLRETR5-0031	31,00	47,00	10,00
DLRETR5-0032	31,00	52,00	8,00
DLRETR5-0033	32,00	45,00	12,00
DLRETR5-0034	32,00	50,00	10,00
DLRETR5-0035	33,00	50,00	10,00
DLRETR5-0036	34,00	50,00	7,00
DLRETR5-0037	35,00	45,00	12,00
DLRETR5-0038	35,00	47,00	8,00
DLRETR5-0039	36,00	50,00	10,00
DLRETR5-0040	37,00	52,00	7,00
DLRETR5-0041	38,00	52,00	10,00
DLRETR5-0042	38,00	65,00	12,00
DLRETR5-0043	39,00	62,00	12,00
DLRETR5-0044	40,00	50,00	6,00
DLRETR5-0045	40,00	55,00	9,00
DLRETR5-0046	41,00	60,00	8,50
DLRETR5-0047	42,00	60,00	10,00
DLRETR5-0048	42,00	72,00	10,00
DLRETR5-0049	43,00	65,00	10,00
DLRETR5-0050	44,00	58,00	11,00
DLRETR5-0051	45,00	62,00	9,00
DLRETR5-0052	45,00	62,00	13,00
DLRETR5-0053	46,00	80,00	12,00
DLRETR5-0054	47,00	64,00	10,00
DLRETR5-0055	48,00	65,00	10,00
DLRETR5-0056	48,00	70,00	12,00
DLRETR5-0057	49,00	70,00	11,00
DLRETR5-0058	50,00	60,00	7,00
DLRETR5-0059	50,00	62,00	8,00
DLRETR5-0060	50,00	72,00	10,00
DLRETR5-0061	52,00	68,00	8,00
DLRETR5-0062	52,00	78,00	10,00

DL - N°	D.I	D.E	H
DLRETR5-0063	53,00	70,00	6,00
DLRETR5-0064	54,00	70,00	12,00
DLRETR5-0065	55,00	72,00	10,00
DLRETR5-0066	56,00	75,00	12,00
DLRETR5-0067	57,00	80,00	13,00
DLRETR5-0068	58,00	75,00	12,00
DLRETR5-0069	59,00	80,00	10,00
DLRETR5-0070	60,00	70,00	8,00
DLRETR5-0071	60,00	77,00	10,00
DLRETR5-0072	60,00	100,00	13,00
DLRETR5-0073	61,00	85,00	13,00
DLRETR5-0074	62,00	84,00	10,00
DLRETR5-0075	63,00	90,00	10,00
DLRETR5-0076	64,00	80,00	8,00
DLRETR5-0077	65,00	90,00	12,00
DLRETR5-0078	67,00	90,00	13,00
DLRETR5-0079	68,00	80,00	12,00
DLRETR5-0080	69,00	90,00	13,00
DLRETR5-0081	70,00	90,00	12,00
DLRETR5-0082	72,00	90,00	12,00
DLRETR5-0083	74,00	95,00	10,00
DLRETR5-0084	75,00	100,00	15,00
DLRETR5-0085	77,00	96,00	12,00
DLRETR5-0086	80,00	110,00	13,00
DLRETR5-0087	85,00	100,00	8,00
DLRETR5-0088	88,00	115,00	13,00
DLRETR5-0089	90,00	110,00	15,00
DLRETR5-0090	95,00	125,00	14,00
DLRETR5-0091	100,00	115,00	10,00
DLRETR5-0092	102,00	125,00	13,00
DLRETR5-0093	105,00	130,00	13,00
DLRETR5-0094	110,00	120,00	13,00
DLRETR5-0095	112,00	140,00	13,00
DLRETR5-0096	115,00	145,00	12,00
DLRETR5-0097	120,00	150,00	13,00
DLRETR5-0098	122,00	150,00	12,50
DLRETR5-0099	125,00	170,00	13,00
DLRETR5-0100	127,00	190,50	14,29
DLRETR5-0101	130,00	150,00	12,00
DLRETR5-0102	135,00	165,00	14,00
DLRETR5-0103	138,00	170,00	15,00
DLRETR5-0104	140,00	190,00	15,00
DLRETR5-0105	145,00	180,00	15,00
DLRETR5-0106	150,00	168,00	13,00
DLRETR5-0107	153,00	190,00	16,00
DLRETR5-0108	155,58	190,50	14,29
DLRETR5-0109	160,00	180,00	15,00
DLRETR5-0110	162,00	200,00	19,00
DLRETR5-0111	165,00	190,00	13,00
DLRETR5-0112	170,00	190,00	15,00
DLRETR5-0113	178,00	200,00	15,00
DLRETR5-0114	180,00	230,00	17,00
DLRETR5-0115	190,00	230,00	16,00
DLRETR5-0116	200,00	230,00	12,50
DLRETR5-0117	210,00	240,00	13,00
DLRETR5-0118	230,00	255,00	10,00
DLRETR5-0119	260,00	290,00	15,00
DLRETR5-0120	270,00	310,00	16,00
DLRETR5-0121	290,00	334,00	20,00
DLRETR5-0122	300,00	332,00	16,00
DLRETR5-0123	335,00	375,00	18,00
DLRETR5-0124	350,00	380,00	15,00

Em caso da necessidade de outro tipo de retentor que não consta neste catálogo, entre em contato com nosso departamento técnico.



**DL SEALS**

**TECNOLOGIA EM VEDAÇÕES**



**11-2629 5374**



**vendas@dlseals.com.br**



**dlseals.com.br**



**Rua Sílvia, 2122 - São Caetano do Sul, SP - CEP-09571-485**