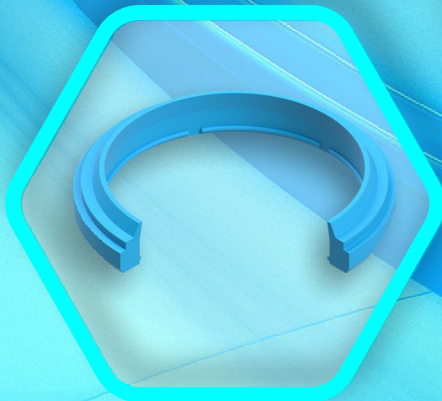




TECNOLOGIA EM VEDAÇÕES

# Catálogo O-ring Milimétrico

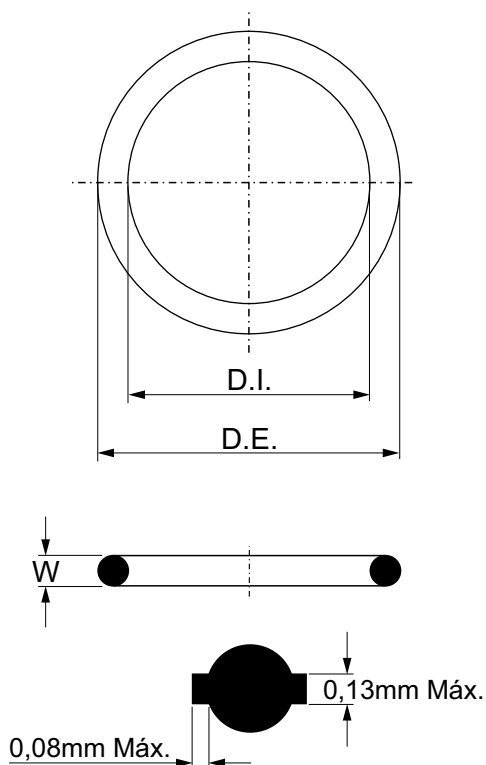


Novembro 2021



# O-ring Milimétrico

## Nitrílica 70 Shore



Os anéis DL têm suas medidas definidas pelo diâmetro seccional "W" e pelo seu diâmetro interno "D.I.". Suas tolerâncias variam de acordo com o diâmetro do anel e com o diâmetro seccional "W". Quando da injeção ou prensagem do anel, a rebarba pode ter uma tolerância máxima de 0,13 mm. de largura e 0,08 mm. de altura.

As medidas deste catálogo são aplicáveis para os compostos a base de Nitrílica 70 Shore.

Para outros compostos cujas variações de contração são diferentes, bem como medidas não constantes deste catálogo, favor nos consultar.

DL - N°	D.I. mm	W
7950	1,15	1,00
7581	1,50	1,00
7802	1,78	1,00
7549	1,80	0,70
7521	2,00	1,00
7939	2,00	1,50
7649	2,25	1,63
7554	2,30	1,80
7633	2,40	1,90
7987	2,60	1,20
7032	2,70	1,50
7772	2,80	1,60
7427	3,00	1,00
7678	3,00	1,50
7783	3,15	2,60
7962	3,30	1,00
7380	3,30	1,50
7808	3,30	2,00
7078	3,50	2,25
7526	3,80	1,10
7636	4,00	1,00
7423	4,00	1,20
7527	4,00	1,50
7713	4,00	1,60
7065	4,00	1,80
7702	4,00	2,00
7964	4,20	1,90
7809	4,30	2,40
7909	4,30	2,70
7378	4,38	1,24
7043	4,50	1,50
7655	4,70	1,90
7631	4,70	2,60
7624	5,00	1,20
7239	5,00	1,50
7599	5,00	1,65
7222	5,00	2,00
7715	5,00	2,50
7154	5,00	3,00
7991	5,30	1,28
7650	5,30	2,40
7831	5,50	1,00
7994	5,50	1,50
7246	5,50	2,00
7248	5,50	3,00
7338	5,70	1,90
7473	5,80	2,00
7811	6,00	1,00
7495	6,00	1,50
7176	6,00	2,00
7140	6,00	2,50
7955	6,00	3,00
7882	6,00	4,00
7931	6,07	1,30
7698	6,30	2,40
7897	6,40	4,00
7688	6,50	1,00
7593	6,50	1,50
7502	6,50	2,00
7908	6,50	2,20
7830	6,50	3,40
7247	6,75	1,78
7251	7,00	1,00
7644	7,00	1,20
7269	7,00	1,50
7330	7,00	1,70
7536	7,00	2,00
7203	7,00	2,20
7270	7,00	2,40
7041	7,00	3,00
7901	7,20	1,90
7486	7,30	1,20
7979	7,30	2,40
7646	7,30	2,70
7995	7,50	1,28
7515	7,50	1,50
7244	7,50	2,00
7666	7,50	2,50
7958	7,50	3,00
7033	7,53	1,75
7271	7,60	2,40
7076	7,70	1,35

DL - N°	D.I. mm	W
7941	7,70	3,55
7562	7,80	1,03
7986	7,80	1,70
7907	7,80	2,62
7252	8,00	1,00
7604	8,00	1,50
7365	8,00	1,65
7388	8,00	2,00
7700	8,00	2,40
7503	8,00	2,50
7767	8,00	3,00
7165	8,00	3,50
7064	8,00	4,00
7560	8,25	1,78
7470	8,30	2,50
7818	8,30	2,90
7249	8,73	1,78
7615	8,90	1,30
7651	8,90	1,90
7017	9,00	1,00
7109	9,00	1,50
7208	9,00	2,00
7422	9,00	2,20
7500	9,00	2,50
7255	9,00	3,00
7218	9,10	1,60
7363	9,30	2,20
7956	9,30	2,40
7038	9,40	2,10
7701	9,50	1,00
7491	9,50	2,00
7411	9,50	3,00
7006	9,53	4,30
7112	9,60	1,60
7250	9,60	2,50
7210	9,60	3,70
7960	9,80	1,90
7016	10,00	1,00
7565	10,00	1,30
7602	10,00	1,50
7690	10,00	1,70
7236	10,00	2,00
7540	10,00	2,20
7697	10,00	2,50
7401	10,00	2,62
7516	10,00	3,00
7900	10,00	3,30
7209	10,30	2,40
7040	10,35	2,80
7567	10,50	1,30
7985	10,50	1,50
7217	10,50	2,00
7206	10,50	2,70
7037	10,80	2,40
7869	11,00	1,50
7463	11,00	2,00
7021	11,00	3,00
7474	11,00	3,40
7520	11,00	4,50
7711	11,10	1,20
7303	11,00	2,50
7487	11,30	2,00
7426	11,30	2,20
7496	11,40	2,30
7093	11,50	1,50
7668	11,50	2,70
7508	11,50	3,00
7456	11,50	3,50
7664	11,60	2,40
7722	11,70	2,00
7398	12,00	1,00
7899	12,00	1,20
7092	12,00	1,50
7753	12,00	1,70
7402	12,00	2,00
7054	12,00	3,00
7590	12,00	3,20
7874	12,10	1,78
7978	12,10	2,70
7556	12,30	2,40
7229	12,50	2,50
7960	12,60	3,60

Em caso da necessidade de outro tipo de anel oring que não consta neste catálogo, entre em contato com nosso departamento técnico.





DL - N°	D.I. mm	W
7871	13,00	1,00
7657	13,00	1,50
7493	13,00	2,00
7056	13,00	3,00
7310	13,00	3,50
7656	13,00	5,00
7039	13,00	6,50
7775	13,10	2,50
7205	13,10	2,62
7370	13,20	2,20
7969	13,30	1,60
7070	13,30	1,78
7570	13,30	2,40
7618	13,30	3,00
7898	13,50	2,00
7036	13,70	3,50
7778	13,80	2,40
7305	13,80	2,70
7918	13,89	1,30
7598	14,00	1,50
7106	14,00	2,00
7788	14,00	2,30
7357	14,00	2,50
7452	14,00	3,00
7691	14,00	4,00
7510	14,30	2,40
7196	14,50	1,50
7716	14,50	2,00
7629	14,70	2,70
7051	14,80	3,50
7212	15,00	1,00
7061	15,00	1,50
7559	15,00	1,78
7241	15,00	2,00
7274	15,00	2,50
7224	15,00	3,00
7431	15,10	2,20
7337	15,10	2,70
7746	15,30	2,40
7003	15,50	1,20
7436	15,50	2,00
7905	15,50	2,90
7823	15,60	2,20
7207	15,60	2,40
7837	15,70	4,30
7719	15,88	2,62
7847	16,00	1,00
7603	16,00	1,50
7334	16,00	2,00
7573	16,00	2,50
7936	16,00	2,65
7605	16,00	3,00
7952	16,50	1,30
7022	16,50	2,62
7067	16,60	3,00
7953	16,70	1,50
7653	17,00	1,00
7225	17,00	1,50
7177	17,00	2,00
7405	17,00	2,50
7917	17,10	1,60
7317	17,20	3,00
7747	17,30	2,40
7049	17,30	2,50
7954	17,50	2,00
7299	17,50	3,00
7920	17,70	2,85
7178	17,80	2,40
7597	18,00	1,50
7662	18,00	2,00
7107	18,00	2,20
7791	18,00	2,50
7458	18,00	3,00
7740	18,14	1,78
7805	18,30	2,40
7996	18,50	1,00
7277	18,50	2,00
7499	18,50	3,00
7677	19,00	1,50
7242	19,00	2,00
7258	19,00	2,40
7437	19,00	3,00

DL - N°	D.I. mm	W
7035	19,05	3,18
7459	19,21	3,58
7432	19,25	2,20
7012	19,50	3,00
7889	19,60	3,65
7675	20,00	1,50
7091	20,00	2,00
7441	20,00	2,50
7453	20,00	3,00
7019	20,00	4,00
7794	20,30	1,00
7030	20,30	2,40
7197	20,60	3,00
7027	20,62	4,77
7315	21,00	2,00
7307	21,00	2,50
7634	21,00	3,00
7792	21,00	3,50
7031	21,00	5,00
7300	21,30	3,00
7574	21,30	3,50
7180	21,50	1,50
7812	21,50	1,78
7728	21,50	2,30
7710	21,50	3,20
7777	21,70	2,40
7983	22,00	1,50
7408	22,00	2,00
7358	22,00	3,00
7278	22,00	4,00
7523	22,00	4,50
7921	22,10	2,75
7333	22,20	3,00
7339	22,30	2,40
7951	22,60	1,90
7997	22,80	1,60
7803	23,00	1,50
7642	23,00	2,00
7311	23,00	2,50
7575	23,00	3,00
7282	23,00	6,50
7912	23,40	2,00
7914	23,84	6,00
7610	24,00	1,50
7213	24,00	2,00
7572	24,00	2,50
7359	24,00	3,00
7414	24,00	3,50
7860	24,00	4,00
7643	24,50	3,00
7341	24,60	2,40
7976	24,60	3,60
7848	25,00	1,00
7297	25,00	1,50
7712	25,00	2,50
7511	25,00	3,00
7911	25,00	3,16
7859	25,00	4,00
7676	25,00	5,00
7916	25,10	1,60
7913	25,15	2,05
7179	25,50	2,00
7707	25,50	2,50
7141	25,50	4,00
7863	26,00	1,50
7238	26,00	2,00
7457	26,00	2,50
7198	26,00	3,00
7283	26,00	3,20
7200	26,00	4,00
7024	26,60	6,60
7420	27,00	2,20
7761	27,00	2,50
7323	27,00	3,00
7412	27,00	3,50
7074	27,00	4,00
7335	27,40	2,40
7868	27,50	1,50
7410	27,50	5,00
7680	28,00	2,00
7028	28,00	2,50
7583	28,00	3,00

DL - N°	D.I. mm	W
7754	28,00	4,00
7368	28,00	5,00
7949	28,50	1,50
7910	28,50	1,60
7316	28,50	2,50
7029	28,50	2,61
7011	28,50	3,00
7454	29,00	3,00
7626	29,10	1,60
7181	29,50	2,00
7684	30,00	1,50
7779	30,00	2,50
7325	30,00	3,00
7284	30,00	4,00
7318	30,00	4,50
7087	30,00	5,00
7550	30,50	2,00
7528	30,50	2,40
7433	30,80	3,70
7094	31,00	3,00
7838	31,00	5,00
7966	31,25	7,00
7877	31,30	2,00
7569	31,80	2,40
7853	32,00	1,00
7592	32,00	1,50
7362	32,00	2,00
7313	32,00	2,50
7326	32,00	3,00
7450	32,00	4,00
7844	32,00	5,00
7462	32,00	6,90
7557	33,00	1,50
7744	33,00	2,00
7367	33,00	2,20
7742	33,00	2,50
7360	33,00	3,00
7915	33,00	5,00
7674	33,30	2,40
7704	34,00	2,00
7703	34,00	2,50
7366	34,00	3,20
7451	34,00	4,00
7793	34,00	5,00
7304	34,40	3,00
7518	35,00	1,50
7014	35,00	2,00
7807	35,00	2,50
7288	35,00	3,00
7743	35,00	4,00
7654	35,00	5,00
7727	35,00	5,50
7062	35,00	6,00
7762	35,20	5,70
7057	35,50	3,50
7648	36,00	1,50
7361	36,00	3,00
7351	36,27	1,78
7623	36,30	4,75
7576	36,50	3,00
7638	37,00	2,00
7903	37,00	3,00
7403	37,00	4,00
7336	37,10	1,60
7321	38,00	2,30
7760	38,00	2,50
7577	38,00	3,00
7585	38,00	4,00
7980	38,50	2,00
7902	39,00	3,00
7143	39,00	4,00
7741	39,20	5,70
7998	39,45	1,78
7730	39,50	2,00
7856	40,00	1,00
7068	40,00	3,00
7751	40,00	3,50
7013	40,00	4,00
7449	40,00	5,00
7524	41,00	2,00
7018	41,00	3,00
7571	41,00	5,00

Em caso da necessidade de outro tipo de anel oring que não consta neste catálogo, entre em contato com nosso departamento técnico.



DL - N°	D.I. mm	W
7815	41,19	2,62
7927	41,20	3,55
7327	41,40	6,10
7199	41,60	2,40
7293	42,00	1,50
7308	42,00	2,00
7417	42,00	3,00
7324	42,00	4,00
7268	42,00	4,50
7729	42,20	3,50
7399	42,86	3,53
7601	43,00	2,20
7600	43,00	3,00
7924	43,70	2,65
7322	44,00	2,00
7748	44,00	3,00
7389	44,50	3,10
7448	44,80	2,80
7096	45,00	1,50
7460	45,00	2,00
7440	45,00	2,50
7596	45,00	3,00
7260	45,00	3,20
7157	45,00	4,00
7584	45,50	5,80
7383	45,80	7,30
7272	46,00	3,00
7543	46,00	3,50
7382	46,00	4,00
7682	46,30	3,20
7630	47,00	2,00
7878	47,00	2,50
7647	47,00	3,00
7182	48,00	4,00
7447	48,00	5,00
7009	48,50	3,00
7930	49,00	2,00
7801	49,00	3,53
7400	49,40	3,10
7298	49,50	5,70
7852	50,00	1,00
7342	50,00	1,50
7904	50,00	2,00
7188	50,00	2,50
7355	50,00	3,00
7183	50,00	4,00
7591	51,00	1,50
7829	51,00	4,00
7637	52,00	2,00
7332	52,00	3,00
7328	52,00	7,80
7773	53,00	1,20
7990	53,00	2,00
7010	53,00	3,00
7839	53,00	4,50
7993	53,65	2,30
7975	54,00	2,50
7287	54,00	3,00
7149	54,00	3,20
7988	54,00	4,00
7810	54,50	2,20
7085	54,50	3,00
7774	54,60	1,10
7097	55,00	1,50
7302	55,50	3,00
7865	56,00	2,00
7645	56,00	5,00
7937	57,00	1,20
7084	57,00	1,50
7635	57,00	2,00
7044	57,00	3,00
7172	57,00	4,00
7923	57,18	6,97
74,25	58,00	1,80
7780	58,00	3,00
7925	58,00	3,55
7430	58,75	3,53
7331	59,00	2,00
7667	59,00	2,50
7312	59,00	3,00
7058	59,09	1,75
7020	59,20	5,70

DL - N°	D.I. mm	W
7301	59,60	5,70
7216	60,00	2,00
7445	60,00	2,50
7749	60,00	3,00
7407	60,00	5,00
7184	60,50	4,00
7768	60,50	6,00
7108	62,00	1,50
7512	62,00	2,50
7718	62,00	3,00
7469	62,00	3,50
7579	62,00	4,00
7850	63,00	1,00
7050	63,00	2,00
7434	63,00	2,50
7008	63,50	3,00
7072	63,50	6,00
7371	64,00	3,00
7922	64,13	6,95
7864	64,60	2,40
7973	65,00	2,00
7267	65,00	2,50
7750	65,00	3,00
7386	65,00	5,70
7406	66,00	4,00
7745	67,00	1,50
7800	67,00	2,00
7661	67,00	3,00
7535	67,60	5,70
7861	68,00	2,00
7695	68,00	3,53
7660	68,00	4,00
7099	69,00	1,50
7023	69,00	3,00
7659	70,00	2,00
7416	70,00	3,00
7082	70,00	5,70
7306	71,50	1,50
7354	72,00	2,00
7290	72,00	2,50
7942	72,00	6,00
7834	72,40	5,80
7015	73,00	3,00
7940	73,00	3,50
7832	73,00	4,00
7817	73,00	5,00
7111	73,50	2,00
7042	74,00	3,00
7155	74,00	4,00
7348	74,20	5,70
7259	74,30	3,50
7137	75,00	3,00
7614	75,00	4,00
7007	75,00	5,70
7989	75,20	2,00
7963	76,00	2,00
7245	76,00	3,00
7424	76,00	4,00
7468	77,00	3,50
7724	77,00	5,70
7981	77,50	3,55
7237	78,00	2,00
7415	78,00	3,00
7827	78,60	3,70
7004	79,00	1,78
7563	79,00	4,00
7088	79,00	5,70
7685	79,77	5,33
7849	80,00	1,50
7098	80,00	2,00
7103	80,00	2,50
7063	80,00	3,00
7442	80,00	3,80
7833	80,50	3,50
7820	81,00	4,30
7001	81,50	3,30
7658	82,00	2,00
7568	82,00	3,00
7663	82,00	4,00
7842	83,00	5,00
7821	83,70	3,80
7919	84,00	1,60

DL - N°	D.I. mm	W
7652	84,00	3,00
7632	84,00	3,53
7353	84,00	4,00
7544	84,60	5,70
7369	85,00	2,00
7721	85,00	2,50
7580	85,00	3,00
7582	85,00	4,00
7947	85,73	2,78
7343	86,00	2,50
7763	86,00	3,00
7002	86,00	6,00
7858	86,20	2,00
7439	86,50	5,30
7053	87,90	5,32
7992	88,00	2,00
7873	88,00	2,20
7971	88,00	3,00
7089	89,00	3,00
7265	89,00	5,70
7857	90,00	2,00
7052	90,00	2,50
7558	90,40	3,90
7561	92,00	1,80
7840	92,00	3,00
7627	94,00	2,50
7314	94,00	3,00
7689	94,60	5,70
7446	96,00	3,00
7984	97,90	3,10
7045	98,00	4,00
7319	100,00	1,50
7497	100,00	2,50
7192	100,00	3,00
7377	100,00	4,00
7069	100,00	5,00
7683	101,00	4,30
7967	102,00	3,00
7081	103,00	3,00
7926	103,00	3,55
7766	104,00	2,50
7142	104,30	1,78
7397	104,50	3,00
7709	105,00	2,00
7329	105,00	2,50
7461	105,00	5,70
7836	105,00	7,00
7929	106,00	3,55
7622	107,00	3,00
7349	108,00	2,00
7047	108,00	3,00
7005	108,20	6,99
7090	109,00	5,70
7261	110,00	3,00
7455	110,00	4,00
7982	110,00	4,50
7972	112,00	2,62
7309	112,00	3,0
7529	112,00	4,00
7189	113,00	4,00
7193	114,00	3,00
7546	114,60	5,70
7607	115,00	2,00
7578	115,00	3,00
7679	116,00	5,00
7185	116,50	4,30
7819	117,00	4,40
7970	118,00	3,00
7413	118,00	4,00
7501	119,00	3,00
7547	119,60	5,70
7046	120,00	3,00
7100	120,00	4,00
7835	121,30	3,00
7080	124,00	3,00
7545	124,60	5,70
7786	125,00	3,00
7507	125,00	5,00
7443	125,80	3,00
7960	126,30	4,10
7465	127,00	2,30
7492	127,00	6,30

Em caso da necessidade de outro tipo de anel oring que não consta neste catálogo, entre em contato com nosso departamento técnico.





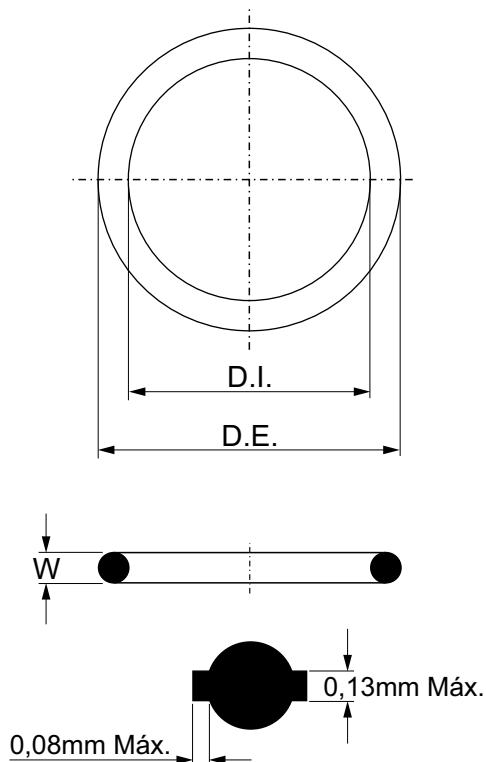
DL - N°	D.I. mm	W
7467	128,00	3,00
7752	130,00	5,00
7641	131,00	4,00
7928	132,00	1,80
7883	132,00	2,00
7220	132,00	3,00
7621	133,00	2,40
7804	133,00	4,00
7619	133,00	5,70
7639	134,00	4,30
7505	134,40	3,10
7356	136,00	5,00
7466	138,00	2,00
7214	138,00	3,00
7485	138,00	4,00
7060	138,00	5,70
7484	140,00	1,90
7435	140,00	3,00
7257	140,00	4,00
7438	140,00	5,00
7110	140,00	6,50
7404	142,00	1,70
7696	142,00	1,78
7243	142,00	4,00
7617	144,00	2,40
7026	144,00	3,50
7483	144,00	3,80
7352	144,00	4,50
7320	144,50	3,00
7513	144,60	5,70
7687	145,16	4,14
7542	147,00	4,00
7514	149,30	5,70
7945	150,00	4,00
7517	154,30	5,70
7504	155,00	3,00
7784	155,00	3,50
7671	155,00	4,50
7879	155,00	6,00
7723	158,00	3,00
7977	160,00	3,00
7519	164,30	5,70
7959	167,00	7,70
7608	171,00	3,00
7376	172,00	4,50
7881	175,00	6,00
7166	180,00	3,00
7240	180,00	4,00
7254	182,00	3,00
7946	182,00	4,00
7506	184,30	5,70
7186	190,00	6,00
7490	192,00	4,00
7409	195,00	2,20
7418	195,00	3,00
7164	197,00	3,00
7162	200,00	4,00
7880	200,00	6,00
7758	203,00	3,00
7532	204,00	5,70
7759	205,00	3,00
7055	205,00	4,00
7509	209,30	5,70
7531	219,30	5,70
7699	230,00	3,00
7756	233,00	3,00
7262	240,00	4,00
7843	245,00	11,70
7757	255,00	4,00
7419	255,00	5,00
7525	259,30	5,70
7048	311,40	2,60
7071	315,00	4,00
7533	439,30	5,70
7534	474,40	5,70

Em caso da necessidade de outro tipo de anel oring que não consta neste catálogo, entre em contato com nosso departamento técnico.



# O-ring Milimétrico

## Nitrílica 90 Shore



Os anéis DL têm suas medidas definidas pelo diâmetro seccional "W" e pelo seu diâmetro interno "D.I.". Suas tolerâncias variam de acordo com o diâmetro do anel e com o diâmetro seccional "W". Quando da injeção ou prensagem do anel, a rebarba pode ter uma tolerância máxima de 0,13 mm. de largura e 0,08 mm. de altura.

As medidas deste catálogo são aplicáveis para os compostos a base de Nitrílica 90 Shore.

Para outros compostos cujas variações de contração são diferentes, bem como medidas não constantes deste catálogo, favor nos consultar.

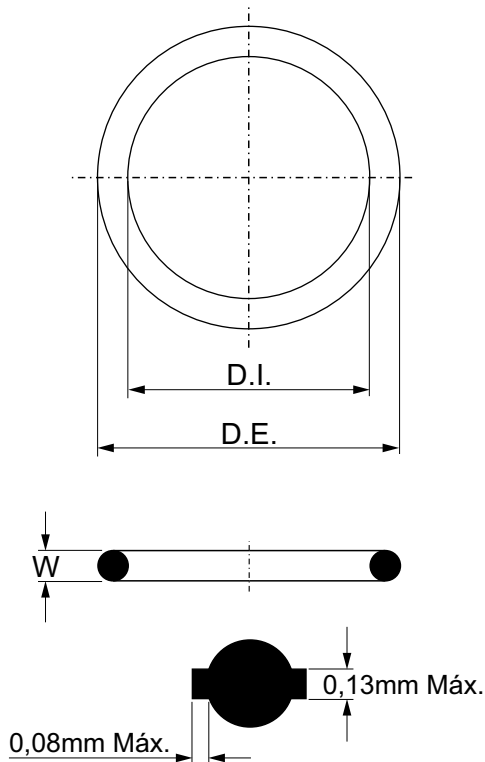
DL - N°	D.I. mm	W
97702	4,00	2,00
97239	5,00	1,50
97811	6,00	1,00
97495	6,00	1,50
97176	6,00	2,00
97247	6,75	1,78
97536	7,00	2,00
97486	7,30	1,20
97388	8,00	2,00
97249	8,73	1,78
97249	8,73	1,78
97109	9,00	1,50
97208	9,00	2,00
97602	10,00	1,50
97236	10,00	2,00
97567	10,50	1,30
97463	11,00	2,00
97303	11,00	2,50
97496	11,40	2,30
97093	11,50	1,50
97398	12,00	1,00
97402	12,00	2,00
97657	13,00	1,50
97493	13,00	2,00
97205	13,10	2,62
97570	13,30	2,40
97598	14,00	1,50
97106	14,00	2,00
97788	14,00	2,30
97357	14,00	2,50
97716	14,50	2,00
97241	15,00	2,00
97746	15,30	2,40
97436	15,50	2,00
97603	16,00	1,50
97334	16,00	2,00
97049	17,30	2,50
97178	17,80	2,40
97597	18,00	1,50
97662	18,00	2,00
97197	20,60	3,00
97315	21,00	2,00
97180	21,50	1,50
97311	23,00	2,50
97610	24,00	1,50
97359	24,00	3,00
97297	25,00	1,50
97238	26,00	2,00
97198	26,00	3,00
97323	27,00	3,00
97325	30,00	3,00
97087	30,00	5,00
97326	32,00	3,00
97360	33,00	3,00
97288	35,00	3,00
97762	35,20	5,70
97361	36,00	3,00
97638	37,00	2,00
97577	38,00	3,00
97741	39,20	5,70
97308	42,00	2,00
97324	42,00	4,00
97460	45,00	2,00
97157	45,00	4,00
97904	50,00	2,00
97637	52,00	2,00
97312	59,00	3,00
97659	70,00	2,00
97416	70,00	3,00
97348	74,20	5,70
97137	75,00	3,00
97237	78,00	2,00
97103	80,00	2,50
97063	80,00	3,00
97658	82,00	2,00
97652	84,00	3,00
97544	84,60	5,70
97089	89,00	3,00

DL - N°	D.I. mm	W
97265	89,00	5,70
97314	94,00	3,00
97689	94,60	5,70
97446	96,00	3,00
97192	100,00	3,00
97461	105,00	5,70
97261	110,00	3,00
97193	114,00	3,00
97546	114,60	5,70
97578	115,00	3,00
97501	119,00	3,00
97545	124,60	5,70
97505	134,40	3,10
97514	149,30	5,70

Em caso da necessidade de outro tipo de anel oring que não consta neste catálogo, entre em contato com nosso departamento técnico.



## O-ring Milimétrico Viton Marrom



Os anéis DL têm suas medidas definidas pelo diâmetro seccional "W" e pelo seu diâmetro interno "D.I.". Suas tolerâncias variam de acordo com o diâmetro do anel e com o diâmetro seccional "W". Quando da injeção ou prensagem do anel, a rebarba pode ter uma tolerância máxima de 0,13 mm. de largura e 0,08 mm. de altura.

**As medidas deste catálogo são aplicáveis para os compostos a base de Viton.**

Para outros compostos cujas variações de contração são diferentes, bem como medidas não constantes deste catálogo, favor nos consultar.

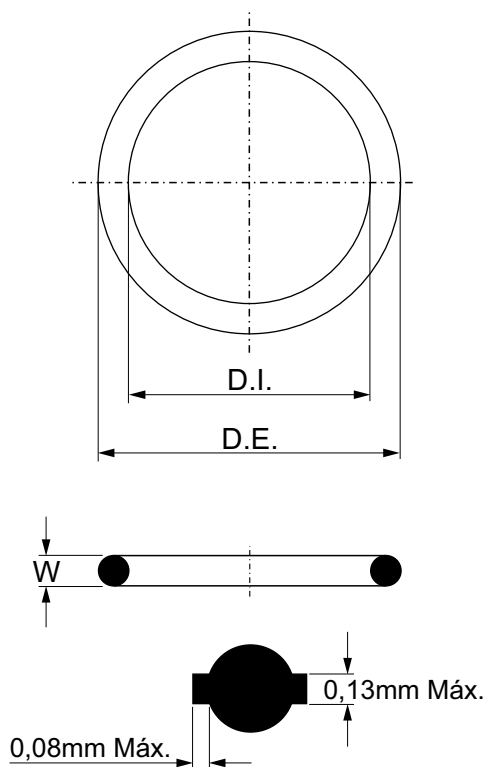
DL - N°	D.I. mm	W
M7581	1,50	1,00
M7521	2,00	1,00
M7427	3,00	1,00
M7678	3,00	1,50
M7380	3,30	1,50
M7526	3,80	1,10
M7636	4,00	1,00
M7527	4,00	1,50
M7713	4,00	1,60
M7378	4,38	1,24
M7239	5,00	1,50
M7222	5,00	2,00
M7154	5,00	3,00
M7650	5,30	2,40
M7246	5,50	2,00
M7471	5,94	1,74
M7495	6,00	1,50
M7176	6,00	2,00
M7140	6,00	2,50
M7931	6,07	1,30
M7247	6,75	1,78
M7251	7,00	1,00
M7330	7,00	1,70
M7536	7,00	2,00
M7270	7,00	2,40
M7901	7,20	1,90
M7979	7,30	2,40
M7244	7,50	2,00
M7252	8,00	1,00
M7388	8,00	2,00
M7503	8,00	2,50
M7470	8,30	2,50
M7249	8,73	1,78
M7615	8,90	1,30
M7109	9,00	1,50
M7208	9,00	2,00
M7422	9,00	2,20
M7956	9,30	2,40
M7701	9,50	1,00
M7491	9,50	2,00
M7250	9,60	2,50
M7602	10,00	1,50
M7236	10,00	2,00
M7540	10,00	2,20
M7516	10,00	3,00
M7209	10,30	2,40
M7869	11,00	1,50
M7463	11,00	2,00
M7711	11,10	1,20
M7303	11,00	2,50
M7496	11,40	2,30
M7664	11,60	2,40
M7398	12,00	1,00
M7092	12,00	1,50
M7402	12,00	2,00
M7229	12,50	2,50
M7657	13,00	1,50
M7493	13,00	2,00
M7056	13,00	3,00
M7775	13,10	2,50
M7778	13,80	2,40
M7357	14,00	2,50
M7452	14,00	3,00
M7241	15,00	2,00
M7274	15,00	2,50
M7847	16,00	1,00
M7603	16,00	1,50
M7334	16,00	2,00
M7605	16,00	3,00
M7022	16,50	2,62
M7225	17,00	1,50
M7177	17,00	2,00
M7405	17,00	2,50
M7662	18,00	2,00
M7107	18,00	2,20
M7791	18,00	2,50
M7458	18,00	3,00
M7437	19,00	3,00
M7091	20,00	2,00
M7441	20,00	2,50
M7453	20,00	3,00
M7019	20,00	4,00

DL - N°	D.I. mm	W
M7974	20,50	2,40
M7315	21,00	2,00
M7634	21,00	3,00
M7792	21,00	3,50
M7180	21,50	1,50
M7777	21,70	2,40
M7408	22,00	2,00
M7358	22,00	3,00
M7339	22,30	2,40
M7572	24,00	2,50
M7359	24,00	3,00
M7511	25,00	3,00
M7859	25,00	4,00
M7198	26,00	3,00
M7916	26,10	1,60
M7323	27,00	3,00
M7316	28,00	2,50
M7754	28,00	4,00
M7011	28,50	3,00
M7325	30,00	3,00
M7853	32,00	1,00
M7362	32,00	2,00
M7313	32,00	2,50
M7326	32,00	3,00
M7744	33,00	2,00
M7915	33,00	5,00
M7704	34,00	2,00
M7703	34,00	2,50
M7451	34,00	4,00
M7793	34,00	5,00
M7304	34,40	3,00
M7518	35,00	1,50
M7288	35,00	3,00
M7361	36,00	3,00
M7576	36,50	3,00
M7577	38,00	3,00
M7585	38,00	4,00
M7902	39,00	3,00
M7068	40,00	3,00
M7013	40,00	4,00
M7571	41,00	5,00
M7417	42,00	3,00
M7729	42,20	3,50
M7399	42,86	3,53
M7601	43,00	2,20
M7600	43,00	3,00
M7596	44,60	2,90
M7460	45,00	2,00
M7440	45,00	2,50
M7630	47,00	2,00
M7009	49,00	3,00
M7298	49,00	5,70
M7400	49,40	3,10
M7852	50,00	1,00
M7183	50,00	4,00
M7829	51,00	4,00
M7287	54,00	3,00
M7058	59,09	1,75
M7749	60,00	3,00
M7008	63,50	3,00
M7661	67,00	3,00
M7416	70,00	3,00
M7424	76,00	4,00
M7658	82,00	2,00
M7568	82,00	3,00
M7873	88,00	2,20
M7089	89,00	3,00
M7944	90,00	3,00
M7314	94,00	3,00
M7192	100,00	3,00
M7397	104,50	3,00
M7261	110,00	3,00
M7982	110,00	4,50
M7189	112,00	4,00
M7195	113,50	4,00
M7193	114,00	3,00
M7185	116,00	4,30
M7046	120,00	3,00
M7786	125,00	3,00
M7435	140,00	3,00
M7320	144,50	3,00
M7945	150,00	4,00

Em caso da necessidade de outro tipo de anel oring que não consta neste catálogo, entre em contato com nosso departamento técnico.



## O-ring Milimétrico Viton Preto



Os anéis DL têm suas medidas definidas pelo diâmetro seccional "W" e pelo seu diâmetro interno "D.I.". Suas tolerâncias variam de acordo com o diâmetro do anel e com o diâmetro seccional "W". Quando da injeção ou prensagem do anel, a rebarba pode ter uma tolerância máxima de 0,13 mm. de largura e 0,08 mm. de altura.

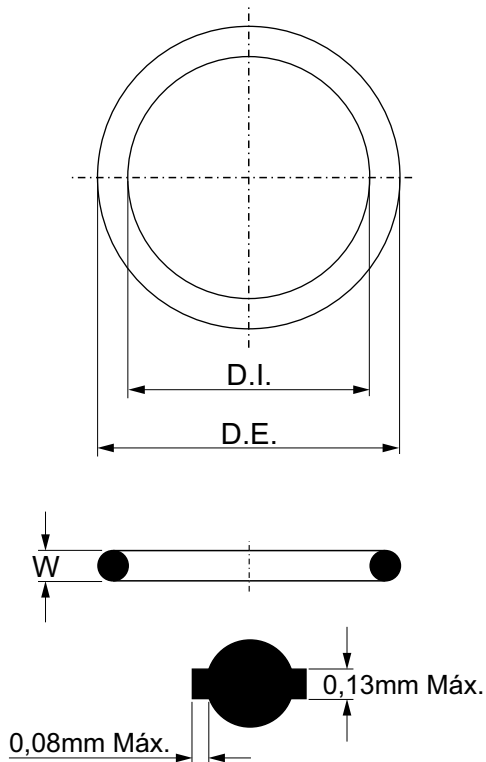
**As medidas deste catálogo são aplicáveis para os compostos a base de Viton.**

Para outros compostos cujas variações de contração são diferentes, bem como medidas não constantes deste catálogo, favor nos consultar.

DL - N°	D.I. mm	W
P7554	2,30	1,80
P7222	5,00	2,00
P7897	6,40	4,00
P7502	6,50	2,00
P7536	7,00	2,00
P7271	7,60	2,40
P7388	8,00	2,00
P7500	9,00	2,50
P7255	9,00	3,00
P7401	10,00	2,62
P7516	10,00	3,00
P7021	11,00	3,00
P7618	13,30	3,00
P7305	13,75	2,73
P7106	14,00	2,00
P7241	15,00	2,0
P7207	15,60	2,40
P7334	16,00	2,00
P7605	16,00	3,00
P7405	17,00	2,50
P7049	17,30	2,50
P7597	18,00	1,54
P7458	18,00	3,00
P7996	18,50	1,00
P7453	20,00	3,00
P7300	21,30	3,00
P7408	22,00	2,00
P7997	22,80	1,60
P7610	24,00	1,50
P7213	24,00	2,00
P7141	25,00	4,00
P7316	28,00	2,50
P7325	30,00	3,00
P7528	30,50	2,40
P7362	32,00	2,00
P7367	33,00	2,20
P7288	35,00	3,00
P7361	36,00	3,00
P7543	46,00	3,50
P7312	59,00	3,00
P7237	78,00	2,00
P7446	96,00	3,00
P7622	107,00	3,00
P7189	112,00	4,00
P7195	113,50	4,00
P7413	117,00	4,00
P7220	132,00	3,00
P7485	138,00	4,00
P7784	155,00	3,53
P7608	171,00	3,00



## O-ring Milimétrico Viton Verde



Os anéis DL têm suas medidas definidas pelo diâmetro seccional "W" e pelo seu diâmetro interno "D.I.". Suas tolerâncias variam de acordo com o diâmetro do anel e com o diâmetro seccional "W". Quando da injeção ou prensagem do anel, a rebarba pode ter uma tolerância máxima de 0,13 mm. de largura e 0,08 mm. de altura.

**As medidas deste catálogo são aplicáveis para os compostos a base de Viton.**

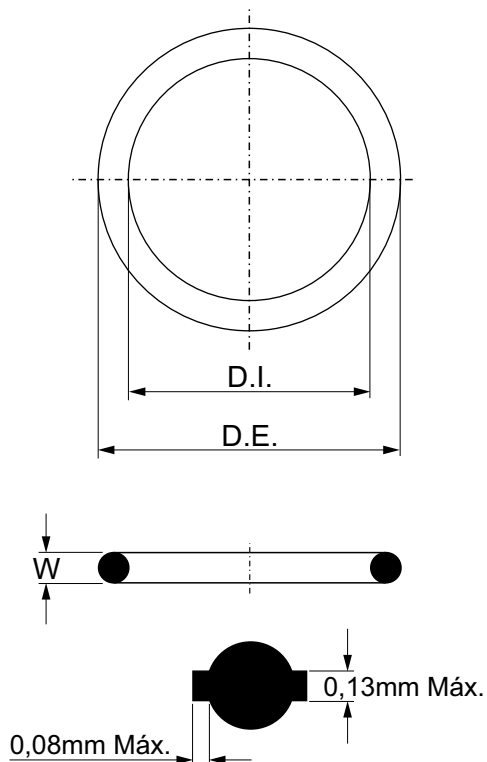
Para outros compostos cujas variações de contração são diferentes, bem como medidas não constantes deste catálogo, favor nos consultar.

DL - N°	D.I. mm	W
V7527	4,00	1,50
V7909	4,30	2,70
V7222	5,00	2,00
V7715	5,00	2,50
V7650	5,30	2,40
V7811	6,00	1,00
V7897	6,40	4,00
V7908	6,50	2,20
V7247	6,75	1,78
V7244	7,50	2,00
V7907	7,80	2,62
V7388	8,00	2,00
V7503	8,00	2,50
V7249	8,73	1,78
V7208	9,00	2,00
V7250	9,50	2,50
V7906	9,80	1,90
V7401	9,92	2,62
V7516	10,00	3,00
V7463	11,00	2,00
V7668	11,50	2,70
V7402	12,00	2,00
V7570	13,30	2,40
V7629	14,70	2,70
V7274	15,00	2,50
V7746	15,30	2,40
V7905	15,50	2,90
V7207	15,60	2,40
V7334	16,00	2,00
V7573	16,00	2,50
V7597	18,00	1,54
V7107	18,00	2,20
V7458	18,00	3,00
V7437	19,00	3,00
V7441	20,00	2,50
V7634	21,00	3,00
V7300	21,30	3,00
V7358	22,00	3,00
V7333	22,20	3,00
V7213	24,00	2,00
V7359	24,00	3,00
V7676	25,00	5,00
V7141	25,50	4,00
V7412	27,00	3,50
V7557	33,00	1,50
V7304	34,00	3,00
V7068	40,00	3,00
V7096	45,00	1,50
V7298	49,00	5,70
V7904	50,00	2,00
V7287	54,00	3,00
V7302	55,00	3,00
V7312	59,00	3,00
V7301	59,00	5,70
V7371	64,00	3,00
V7023	69,00	3,00
V7416	70,00	3,00
V7237	78,00	2,00
V7314	94,00	3,00
V7189	112,00	4,00
V7578	115,00	3,00
V7466	138,00	2,00
V7485	138,00	4,00
V7484	140,00	1,90
V7243	142,00	4,00
V7483	144,00	3,80
V7347	254,00	5,70
V7292	255,00	5,00
V7488	255,00	5,70

Em caso da necessidade de outro tipo de anel oring que não consta neste catálogo, entre em contato com nosso departamento técnico.



## O-ring Milimétrico Silicone



Os anéis DL têm suas medidas definidas pelo diâmetro seccional "W" e pelo seu diâmetro interno "D.I.". Suas tolerâncias variam de acordo com o diâmetro do anel e com o diâmetro seccional "W". Quando da injeção ou prensagem do anel, a rebarba pode ter uma tolerância máxima de 0,13 mm. de largura e 0,08 mm. de altura.

**As medidas deste catálogo são aplicáveis para os compostos a base de Silicone.**

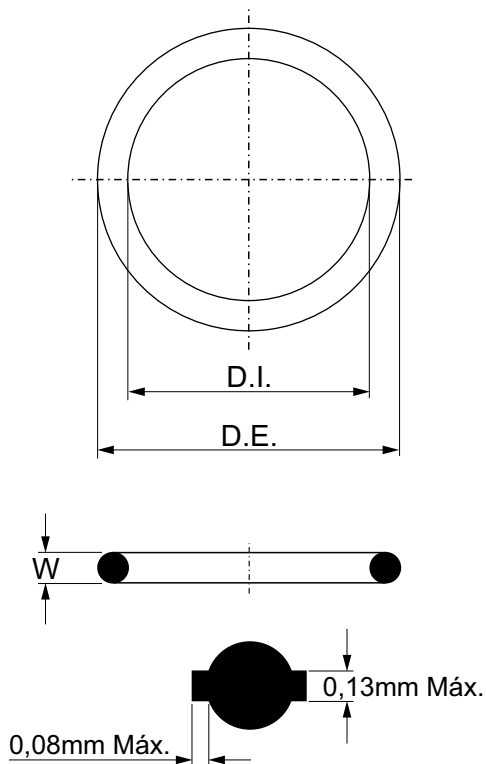
Para outros compostos cujas variações de contração são diferentes, bem como medidas não constantes deste catálogo, favor nos consultar.

DL - N°	D.I. mm	W
S7526	3,80	1,10
S7239	5,00	1,50
S7599	5,05	1,65
S7811	6,00	1,00
S7176	6,00	2,00
S7251	7,00	1,00
S7203	7,00	2,20
S7470	8,30	2,50
S7109	9,00	1,50
S7208	9,00	2,00
S7657	13,00	1,50
S7598	14,00	1,50
S7106	14,00	2,00
S7452	14,00	3,00
S7196	14,50	1,50
S7224	15,00	3,00
S7337	15,10	2,70
S7334	16,00	2,00
S7049	17,00	2,50
S7317	17,12	3,00
S7091	20,00	2,00
S7019	20,00	4,00
S7794	20,30	1,00
S7362	32,00	2,00
S7326	32,00	3,00
S7844	32,00	5,00
S7361	36,00	3,00
S7638	37,00	2,00
S7585	38,00	4,00
S7449	40,00	5,00
S7322	43,00	2,00
S7748	44,00	3,00
S7460	45,00	2,00
S7440	45,00	2,50
S7157	45,00	4,00
S7382	46,00	4,00
S7216	60,00	2,00
S7407	60,00	5,00
S7579	62,00	4,00
S7661	67,00	3,00
S7695	68,00	3,53
S7137	75,00	3,00
S7237	78,00	2,00
S7415	78,00	3,00
S7063	80,00	3,00
S7568	82,00	3,00
S7353	84,00	4,00
S7443	125,80	3,00





## O-ring Milimétrico Viton EPDM



DL - N°	D.I. mm	W
E7554	2,30	1,80
E7065	4,00	1,80
E7239	5,00	1,50
E7495	6,00	1,50
E7176	6,00	2,00
E7502	6,50	2,00
E7536	7,00	2,00
E7646	7,30	2,70
E7244	7,50	2,00
E7604	8,00	1,50
E7700	8,00	2,40
E7208	9,00	2,00
E7701	9,50	1,00
E7250	9,60	2,50
E7236	10,00	2,00
E7401	10,00	2,62
E7209	10,30	2,40
E7206	10,50	2,70
E7496	11,40	2,30
E7456	11,50	3,50
E7398	12,00	1,00
E7899	12,00	1,20
E7657	13,00	1,50
E7493	13,00	2,00
E7205	13,00	2,62
E7898	13,50	2,00
E7629	14,70	2,70
E7274	15,00	2,50
E7334	16,00	2,00
E7605	16,00	3,00
E7662	18,00	2,00
E7889	19,60	3,65
E7453	20,00	3,00
E7315	21,00	2,50
E7676	25,00	5,00
E7198	26,00	3,00
E7454	29,00	3,00
E7284	30,00	4,00
E7966	31,23	7,11
E7674	33,30	2,40
E7361	36,00	3,00
E7584	45,40	5,80
E7382	46,00	4,00
E7355	50,00	3,00
E7183	50,00	4,00
E7773	53,00	1,20
E7667	59,00	2,50
E7424	76,00	4,00
E7237	78,00	2,00
E7063	80,00	3,00

Os anéis DL têm suas medidas definidas pelo diâmetro seccional "W" e pelo seu diâmetro interno "D.I.". Suas tolerâncias variam de acordo com o diâmetro do anel e com o diâmetro seccional "W". Quando da injeção ou prensagem do anel, a rebarba pode ter uma tolerância máxima de 0,13 mm. de largura e 0,08 mm. de altura.

**As medidas deste catálogo são aplicáveis para os compostos a base de EPDM.**

Para outros compostos cujas variações de contração são diferentes, bem como medidas não constantes deste catálogo, favor nos consultar.





**DL SEALS**

**TECNOLOGIA EM VEDAÇÕES**



**11-2629 5374**



**vendas@dlseals.com.br**



**dlseals.com.br**



**Rua Sílvia, 2122 - São Caetano do Sul, SP - CEP-09571-485**

Desenvolvido por: JDM Digital Mídia - 55 11 91185 1212