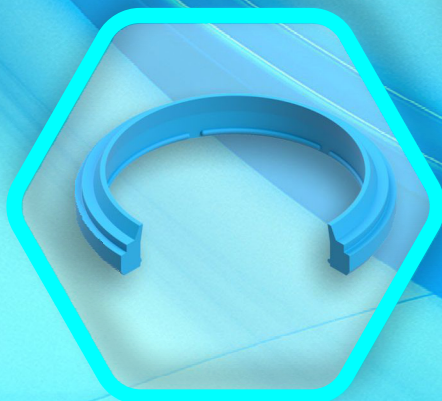


DL SEALS

TECNOLOGIA EM VEDAÇÕES

Catálogo Gaxeta Perfil U



Novembro 2021



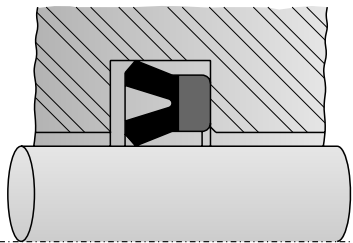
Gaxetas

Generalidades:

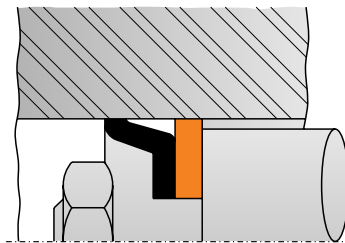
Define-se a gaxeta convencional como sendo um anel usualmente de borracha com lábio ou lábios que fazem a vedação de sistemas hidráulicos ou pneumáticos. É denominada de vedador automático, por sua capacidade de vedar com a própria pressão exercida contra a parede do cilindro da haste ou do êmbolo. A função das gaxetas é vedar sistemas de movimentos alternativos que fogem à capacidade de vedação dos O'Rings, com a vantagem de apresentar excelente desempenho e desgaste mínimo pelo fato de a pressão sobre os lábios ser proporcional à pressão do fluido. As gaxetas fazem vedação para sistemas de baixas e altas pressões, dependendo da dureza de seu material, modelo e perfil. As gaxetas modelos "U" e "L" podem ser adaptadas a sistemas de duplo efeito, mas exigem alojamentos maiores que os vedadores de êmbolo. Consegue-se moldar alguns modelos em couro que são de grande eficiência em sistemas onde as superfícies deslizantes são ásperas.

Extrusão:

Em sistemas onde as pressões são altas, o funcionamento dos lábios de vedação pode ficar prejudicado se ocorrer desgaste ou extrusão na base da gaxeta, ocasionado pela modificação na distribuição de pressões sob a gaxeta; altas pressões podem, ainda, provocar rasgos nas gaxetas. O desgaste ou extrusão na base das gaxetas são eliminados através da redução da folga diametral pela utilização de um reforço na base ou de uma borracha que suporte maiores pressões. As gaxetas "UR" comumente rasgam quando submetidas a altas pressões. As gaxetas admitem pequenos movimentos rotativos ou oscilantes, desde que projetadas para vedar tais sistemas.



Vedação de parafusos

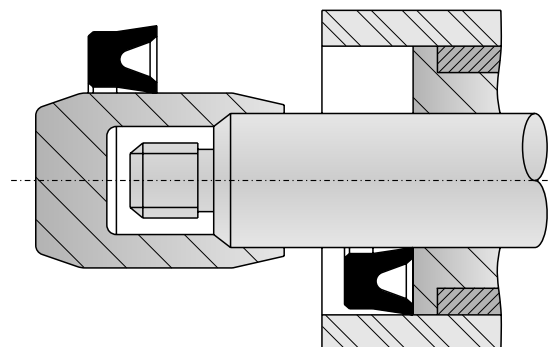


Vedação de flanges

Montagem:

As gaxetas são montadas com os lábios de vedação voltados para o fluido a ser vedado e aconselha-se recobri-los com óleo ou graxa limpa para facilitar a montagem e manter os lábios lubrificados, principalmente para sistemas pneumáticos. É necessário certo cuidado na montagem, a fim de não danificar os lábios por rebarbas, amassamentos ou qualquer defeito que possa existir nas peças do equipamento. A presença de partículas abrasivas no sistema pode causar desgaste prematuro nos lábios de vedação. Durante a montagem, se as gaxetas precisarem passar sobre roscas, furos radiais, canais etc., será indispensável o uso de dispositivos para evitar danos nos lábios de vedação.

Se os alojamentos não forem projetados com critério, podem apresentar sérias dificuldades na montagem das gaxetas, como é o caso dos modelos "U" e "UR" para pequenos diâmetros e perfis robustos. Essas gaxetas exigem alojamentos que permitam sua colocação sem precisar dobrá-las.



Dispositivo de montagem



Gaxeta - Modelo U1

Características:

São gaxetas de perfil simétrico apropriadas à vedação de hastes ou êmbolos.

Aplicações:

São aplicadas em movimentos alternativos de sistemas pneumáticos ou hidráulicos de baixas e médias pressões, ou seja, em prensas, máquinas operatrizes, aparelhos de levantamento, tratores, máquinas agrícolas, máquinas de construções e máquinas em geral.

Especificações:

Vedação: Borracha Nitrílica

Dureza: 85 Shore A

Pressão: $\leq 100 \text{ kg/cm}^2$

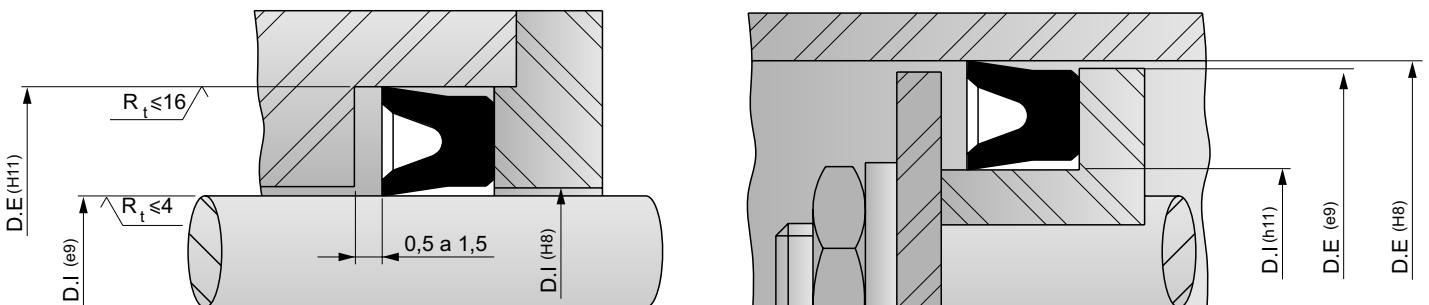
Velocidade: $\leq 0,5 \text{ m/s}$

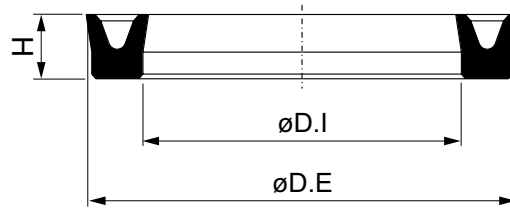
Temperatura: -50°C a $+ 110^\circ\text{C}$

Para sistemas com pressões $\leq 200 \text{ kg/cm}^2$, utiliza-se Poliuretano e, para sistemas pneumáticos, utiliza-se borracha nitrílica com 70 Shore A de dureza.

Tolerâncias:

ALOJAMENTOS





DL - N°	D.I	D.E	H
DLGXU1-0001	5,00	15,00	5,00
DLGXU1-0002	6,00	20,00	8,00
DLGXU1-0003	7,00	15,00	7,00
DLGXU1-0004	8,00	17,00	6,00
DLGXU1-0005	10,00	28,00	9,00
DLGXU1-0006	11,00	25,00	7,00
DLGXU1-0007	12,00	20,00	8,00
DLGXU1-0008	12,70	19,05	6,35
DLGXU1-0009	13,00	25,00	7,00
DLGXU1-0010	14,00	22,00	8,00
DLGXU1-0011	15,00	24,00	7,00
DLGXU1-0012	16,00	32,00	8,00
DLGXU1-0013	17,00	36,00	10,00
DLGXU1-0014	18,00	26,00	6,50
DLGXU1-0015	19,00	29,00	8,00
DLGXU1-0016	20,00	28,00	8,00
DLGXU1-0017	20,00	33,00	8,00
DLGXU1-0018	22,00	32,00	5,00
DLGXU1-0019	24,00	37,00	6,00
DLGXU1-0020	25,00	33,00	7,00
DLGXU1-0021	25,00	40,00	11,00
DLGXU1-0022	25,00	45,00	10,00
DLGXU1-0023	26,00	35,00	10,00
DLGXU1-0024	27,00	37,00	6,00
DLGXU1-0025	28,00	38,00	8,00
DLGXU1-0026	28,00	45,00	10,00
DLGXU1-0027	29,00	36,00	6,00
DLGXU1-0028	29,00	45,00	8,00
DLGXU1-0029	30,00	37,00	8,00
DLGXU1-0030	30,00	41,00	8,00
DLGXU1-0031	31,00	38,00	9,50
DLGXU1-0032	31,75	42,86	7,14
DLGXU1-0033	32,00	44,00	6,00
DLGXU1-0034	32,00	48,00	8,00
DLGXU1-0035	33,00	43,00	6,00
DLGXU1-0036	34,00	45,00	7,00
DLGXU1-0037	35,00	45,00	8,00
DLGXU1-0038	35,00	50,00	10,00
DLGXU1-0039	36,00	48,00	6,00
DLGXU1-0040	37,00	45,00	7,00
DLGXU1-0041	38,00	50,00	9,00
DLGXU1-0042	38,00	58,00	10,00
DLGXU1-0043	39,00	48,00	8,00
DLGXU1-0044	40,00	48,00	8,00
DLGXU1-0045	40,00	56,00	8,00
DLGXU1-0046	41,00	50,00	6,00
DLGXU1-0047	42,00	55,00	8,00
DLGXU1-0048	42,00	62,00	10,00
DLGXU1-0049	43,00	56,00	6,00
DLGXU1-0050	44,00	55,00	6,00
DLGXU1-0051	45,00	54,00	9,50
DLGXU1-0052	45,00	58,00	6,50
DLGXU1-0053	46,00	59,00	12,00
DLGXU1-0054	47,00	58,00	6,00
DLGXU1-0055	48,00	60,00	6,00
DLGXU1-0056	48,00	60,00	9,00
DLGXU1-0057	49,00	65,00	8,00
DLGXU1-0058	50,00	60,00	9,00
DLGXU1-0059	50,00	62,00	9,00
DLGXU1-0060	50,00	68,00	9,00
DLGXU1-0061	52,00	58,00	8,00
DLGXU1-0062	52,00	72,00	10,00

DL - N°	D.I	D.E	H
DLGXU1-0063	53,00	75,00	15,00
DLGXU1-0064	54,00	80,00	12,00
DLGXU1-0065	55,00	75,00	10,00
DLGXU1-0066	56,00	76,00	15,00
DLGXU1-0067	57,00	65,00	16,00
DLGXU1-0068	58,00	70,00	8,00
DLGXU1-0069	59,00	80,00	10,00
DLGXU1-0070	60,00	70,00	8,00
DLGXU1-0071	60,00	75,00	9,00
DLGXU1-0072	60,00	80,00	10,00
DLGXU1-0073	61,00	73,00	6,00
DLGXU1-0074	62,00	85,00	12,00
DLGXU1-0075	63,00	82,00	10,00
DLGXU1-0076	64,00	80,00	12,00
DLGXU1-0077	65,00	80,00	11,00
DLGXU1-0078	67,00	87,00	13,50
DLGXU1-0079	68,00	80,00	8,00
DLGXU1-0080	69,00	85,00	10,00
DLGXU1-0081	70,00	80,00	10,00
DLGXU1-0082	72,00	88,00	8,00
DLGXU1-0083	74,00	92,00	9,00
DLGXU1-0084	75,00	85,00	8,00
DLGXU1-0085	78,00	86,00	8,00
DLGXU1-0086	80,00	100,00	10,00
DLGXU1-0087	85,00	115,00	15,00
DLGXU1-0088	88,00	105,00	10,00
DLGXU1-0089	90,00	110,00	18,00
DLGXU1-0090	95,00	110,00	15,00
DLGXU1-0091	100,00	120,00	10,00
DLGXU1-0092	102,00	122,00	10,00
DLGXU1-0093	105,00	120,00	8,00
DLGXU1-0094	110,00	130,00	12,00
DLGXU1-0095	112,00	130,00	9,00
DLGXU1-0096	115,00	140,00	12,00
DLGXU1-0097	120,00	140,00	10,00
DLGXU1-0098	122,00	142,00	10,00
DLGXU1-0099	125,00	150,00	12,00
DLGXU1-0100	128,00	140,00	12,00
DLGXU1-0101	130,00	145,00	15,00
DLGXU1-0102	135,00	150,00	10,00
DLGXU1-0103	138,00	160,00	12,00
DLGXU1-0104	140,00	160,00	10,00
DLGXU1-0105	145,00	170,00	15,00
DLGXU1-0106	150,00	170,00	18,00
DLGXU1-0107	153,00	168,00	8,00
DLGXU1-0108	155,00	185,00	15,00
DLGXU1-0109	160,00	175,00	12,00
DLGXU1-0110	162,00	182,00	10,00
DLGXU1-0111	165,00	187,00	9,00
DLGXU1-0112	170,00	190,00	10,00
DLGXU1-0113	178,00	208,00	18,00
DLGXU1-0114	180,00	210,00	15,00
DLGXU1-0115	185,00	220,00	20,00
DLGXU1-0116	188,00	228,00	20,00
DLGXU1-0117	190,00	220,00	15,00
DLGXU1-0118	195,00	225,00	15,00
DLGXU1-0119	196,00	232,00	15,00
DLGXU1-0120	198,00	232,00	15,00
DLGXU1-0121	199,00	221,00	12,00
DLGXU1-0122	200,00	220,00	18,00
DLGXU1-0123	200,00	230,00	20,00
DLGXU1-0124	203,00	218,00	12,00

Em caso da necessidade de outro tipo de gaxeta que não consta neste catálogo, entre em contato com nosso departamento técnico.



DL - N°	D.I	D.E	H
DLGXU1-0125	205,00	235,00	15,00
DLGXU1-0126	210,00	240,00	20,00
DLGXU1-0127	215,00	240,00	12,00
DLGXU1-0128	220,00	250,00	20,00
DLGXU1-0129	225,00	250,00	18,00
DLGXU1-0130	229,00	263,00	20,00
DLGXU1-0131	232,00	252,00	10,00
DLGXU1-0132	240,00	280,00	20,00
DLGXU1-0133	245,00	285,00	20,00
DLGXU1-0134	248,00	275,00	20,00
DLGXU1-0135	250,00	282,00	16,00
DLGXU1-0136	255,00	285,00	20,00
DLGXU1-0137	260,00	296,00	18,00
DLGXU1-0138	270,00	300,00	20,00
DLGXU1-0139	275,00	315,00	20,00
DLGXU1-0140	280,00	310,00	15,00
DLGXU1-0141	285,00	325,00	20,00
DLGXU1-0142	290,00	330,00	20,00
DLGXU1-0143	295,00	315,00	13,00
DLGXU1-0144	296,00	320,00	10,00
DLGXU1-0145	300,00	330,00	16,00
DLGXU1-0146	310,00	350,00	20,00
DLGXU1-0147	315,00	355,00	20,00
DLGXU1-0148	320,00	350,00	25,00
DLGXU1-0149	330,00	366,00	18,00
DLGXU1-0150	340,00	380,00	20,00
DLGXU1-0151	345,00	377,00	20,00
DLGXU1-0152	350,00	380,00	19,00
DLGXU1-0153	355,00	395,00	22,00
DLGXU1-0154	360,00	400,00	20,00
DLGXU1-0155	365,00	395,00	15,00
DLGXU1-0156	370,00	400,00	15,00
DLGXU1-0157	375,00	420,00	20,00
DLGXU1-0158	380,00	410,00	15,00
DLGXU1-0159	390,00	425,00	20,00
DLGXU1-0160	395,00	435,00	20,00
DLGXU1-0161	400,00	430,00	18,00
DLGXU1-0162	400,00	450,00	25,00
DLGXU1-0163	405,00	450,00	22,00
DLGXU1-0164	410,00	460,00	30,00
DLGXU1-0165	420,00	460,00	20,00
DLGXU1-0166	425,00	450,00	20,00
DLGXU1-0167	430,00	470,00	25,00
DLGXU1-0168	440,00	480,00	25,00
DLGXU1-0169	450,00	480,00	18,00
DLGXU1-0170	460,00	510,00	32,00
DLGXU1-0171	465,00	495,00	25,00
DLGXU1-0172	470,00	500,00	25,00
DLGXU1-0173	480,00	510,00	15,00
DLGXU1-0174	490,00	530,00	25,00
DLGXU1-0175	500,00	540,00	20,00
DLGXU1-0176	510,00	550,00	20,00
DLGXU1-0177	520,00	550,00	25,00
DLGXU1-0178	525,00	555,00	15,00
DLGXU1-0179	530,00	570,00	20,00
DLGXU1-0180	540,00	580,00	20,00
DLGXU1-0181	550,00	590,00	34,00
DLGXU1-0182	560,00	600,00	25,00
DLGXU1-0183	570,00	620,00	42,00
DLGXU1-0184	580,00	620,00	25,00
DLGXU1-0185	590,00	630,00	34,00
DLGXU1-0186	600,00	640,00	20,00

Em caso da necessidade de outro tipo de gaxeta que não consta neste catálogo, entre em contato com nosso departamento técnico.



Gaxeta - Modelo U2

Características:

São gaxetas de perfil simétrico apropriadas à vedação de hastes ou êmbolos.

Aplicações:

São aplicadas em movimentos alternativos de sistemas pneumáticos ou hidráulicos de baixas e médias pressões, ou seja, em prensas, máquinas operatrizes, aparelhos de levantamento, tratores, máquinas agrícolas, máquinas de construções e máquinas em geral.

Especificações:

Vedação: Borracha Nitrílica

Dureza: 85 Shore A

Pressão: $\leq 100 \text{ kg/cm}^2$

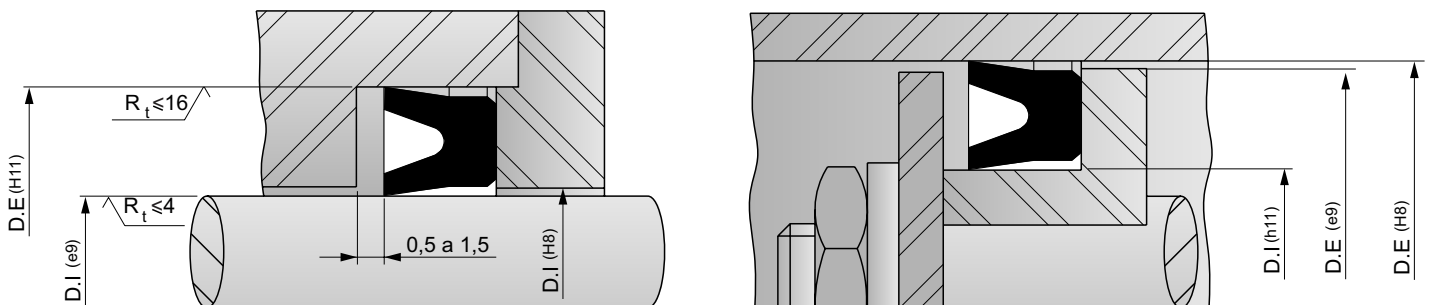
Velocidade: $\leq 0,5 \text{ m/s}$

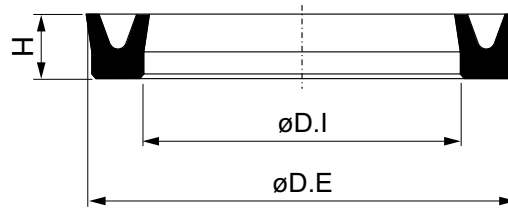
Temperatura: -50°C a $+110^\circ\text{C}$

Para sistemas com pressões $\leq 200 \text{ kg/cm}^2$, utiliza-se Poliuretano e, para sistemas pneumáticos, utiliza-se borracha nitrílica com 70 Shore A de dureza.

Tolerâncias:

ALOJAMENTOS





DL - N°	D.I	D.E	H
DLGXU2-0001	5,00	12,00	5,00
DLGXU2-0002	6,00	12,00	4,00
DLGXU2-0003	7,00	13,00	4,00
DLGXU2-0004	8,00	14,00	4,00
DLGXU2-0005	10,00	15,00	5,00
DLGXU2-0006	10,00	18,00	5,00
DLGXU2-0007	12,00	20,00	5,00
DLGXU2-0008	12,50	28,00	13,00
DLGXU2-0009	13,00	21,00	6,00
DLGXU2-0010	14,00	22,00	8,00
DLGXU2-0011	15,00	24,00	5,00
DLGXU2-0012	16,00	21,00	6,00
DLGXU2-0013	17,00	28,00	7,00
DLGXU2-0014	18,00	28,00	5,00
DLGXU2-0015	19,00	27,00	6,00
DLGXU2-0016	20,00	27,00	6,00
DLGXU2-0017	20,00	32,00	6,00
DLGXU2-0018	22,00	30,00	6,00
DLGXU2-0019	24,00	32,00	7,00
DLGXU2-0020	25,00	42,00	10,00
DLGXU2-0021	25,00	50,00	12,00
DLGXU2-0022	25,40	38,10	6,35
DLGXU2-0023	26,00	36,00	7,00
DLGXU2-0024	27,00	37,00	7,00
DLGXU2-0025	28,00	36,00	8,00
DLGXU2-0026	28,00	40,00	5,00
DLGXU2-0027	29,00	38,00	8,00
DLGXU2-0028	29,00	50,00	10,00
DLGXU2-0029	30,00	45,00	7,50
DLGXU2-0030	30,00	50,00	10,00
DLGXU2-0031	31,00	50,00	10,00
DLGXU2-0032	31,75	50,80	9,52
DLGXU2-0033	32,00	44,00	7,00
DLGXU2-0034	32,00	45,00	10,00
DLGXU2-0035	33,00	46,00	5,00
DLGXU2-0036	34,00	47,00	11,00
DLGXU2-0037	35,00	45,00	8,00
DLGXU2-0038	35,00	50,00	10,00
DLGXU2-0039	36,00	48,00	6,00
DLGXU2-0040	37,00	57,00	10,00
DLGXU2-0041	38,00	50,00	9,00
DLGXU2-0042	38,00	58,00	10,00
DLGXU2-0043	39,00	54,00	9,00
DLGXU2-0044	40,00	48,00	10,00
DLGXU2-0045	40,00	55,00	10,00
DLGXU2-0046	41,00	51,25	8,00
DLGXU2-0047	42,00	54,00	6,00
DLGXU2-0048	42,00	68,00	12,00
DLGXU2-0049	43,00	63,00	10,00
DLGXU2-0050	44,00	64,00	10,00
DLGXU2-0051	45,00	55,00	8,00
DLGXU2-0052	45,00	58,00	6,50
DLGXU2-0053	46,00	59,00	12,00
DLGXU2-0054	47,00	59,00	10,00
DLGXU2-0055	48,00	68,00	10,00
DLGXU2-0056	48,00	70,00	10,00
DLGXU2-0057	49,00	65,00	8,00
DLGXU2-0058	50,00	60,00	10,00
DLGXU2-0059	50,00	60,00	10,00
DLGXU2-0060	50,00	70,00	7,50
DLGXU2-0061	51,00	62,00	9,00
DLGXU2-0062	52,00	67,00	8,00

DL - N°	D.I	D.E	H
DLGXU2-0063	53,00	65,00	8,00
DLGXU2-0064	54,00	70,00	8,00
DLGXU2-0065	55,00	66,00	7,00
DLGXU2-0066	56,00	76,00	10,00
DLGXU2-0067	57,00	73,00	13,00
DLGXU2-0068	58,00	70,00	8,00
DLGXU2-0069	59,00	75,00	15,00
DLGXU2-0070	60,00	68,00	8,00
DLGXU2-0071	60,00	72,00	9,00
DLGXU2-0072	60,00	75,00	9,00
DLGXU2-0073	61,00	80,50	10,00
DLGXU2-0074	62,00	78,00	8,00
DLGXU2-0075	63,00	76,00	11,00
DLGXU2-0076	64,00	80,00	12,00
DLGXU2-0077	65,00	75,00	12,00
DLGXU2-0078	67,00	90,00	12,00
DLGXU2-0079	68,00	88,00	10,00
DLGXU2-0080	69,00	93,00	10,00
DLGXU2-0081	70,00	85,00	11,00
DLGXU2-0082	72,00	84,00	9,00
DLGXU2-0083	74,00	95,00	10,00
DLGXU2-0084	75,00	105,00	15,00
DLGXU2-0085	78,00	90,00	12,00
DLGXU2-0086	81,00	100,00	9,00
DLGXU2-0087	85,00	114,00	15,00
DLGXU2-0088	88,00	110,00	15,00
DLGXU2-0089	90,00	115,00	12,00
DLGXU2-0090	95,00	115,00	10,00
DLGXU2-0091	100,00	120,00	11,00
DLGXU2-0092	102,00	132,00	15,00
DLGXU2-0093	105,00	130,00	12,00
DLGXU2-0094	110,00	125,00	12,00
DLGXU2-0095	110,00	140,00	18,00
DLGXU2-0096	115,00	143,00	20,00
DLGXU2-0097	120,00	145,00	15,00
DLGXU2-0098	122,00	142,00	13,00
DLGXU2-0099	125,00	155,00	15,00
DLGXU2-0100	128,00	160,00	15,00
DLGXU2-0101	130,00	155,00	15,00
DLGXU2-0102	135,00	152,50	18,00
DLGXU2-0103	138,00	160,00	12,00
DLGXU2-0104	140,00	161,00	13,00
DLGXU2-0105	145,00	170,00	15,00
DLGXU2-0106	150,00	185,00	20,00
DLGXU2-0107	153,00	185,00	15,00
DLGXU2-0108	155,00	185,00	15,00
DLGXU2-0109	160,00	180,00	14,00
DLGXU2-0110	165,00	195,00	15,00
DLGXU2-0111	168,00	200,00	15,00
DLGXU2-0112	170,00	200,00	15,00
DLGXU2-0113	175,00	200,00	15,00
DLGXU2-0114	180,00	200,00	18,00
DLGXU2-0115	185,00	200,00	12,00
DLGXU2-0116	188,00	228,00	20,00
DLGXU2-0117	190,00	220,00	16,00
DLGXU2-0118	195,00	225,00	15,00
DLGXU2-0119	196,00	232,00	15,00
DLGXU2-0120	198,00	232,00	15,00
DLGXU2-0121	199,00	224,00	15,00
DLGXU2-0122	200,00	232,00	15,00
DLGXU2-0123	202,00	222,00	10,00
DLGXU2-0124	203,00	243,00	23,00

Em caso da necessidade de outro tipo de gaxeta que não consta neste catálogo, entre em contato com nosso departamento técnico.



DL - N°	D.I	D.E	H
DLGXU2-0125	205,00	230,00	20,00
DLGXU2-0126	210,00	240,00	20,00
DLGXU2-0127	218,00	250,00	15,00
DLGXU2-0128	220,00	250,00	15,00
DLGXU2-0129	222,00	250,00	16,00
DLGXU2-0130	225,00	255,00	15,00
DLGXU2-0131	230,00	260,00	15,00
DLGXU2-0132	235,00	253,00	13,00
DLGXU2-0133	245,00	275,00	15,00
DLGXU2-0134	247,00	275,00	18,00
DLGXU2-0135	250,00	271,00	13,00
DLGXU2-0136	255,00	285,00	15,00
DLGXU2-0137	260,00	290,00	18,00
DLGXU2-0138	270,00	300,00	20,00
DLGXU2-0139	275,00	308,50	15,00
DLGXU2-0140	280,00	310,00	15,00
DLGXU2-0141	285,00	325,00	20,00
DLGXU2-0142	290,00	316,00	15,00
DLGXU2-0143	296,00	320,00	10,00
DLGXU2-0144	300,00	330,00	16,00
DLGXU2-0145	300,00	350,00	14,00
DLGXU2-0146	310,00	330,00	17,00
DLGXU2-0147	315,00	355,00	20,00
DLGXU2-0148	320,00	350,00	15,00
DLGXU2-0149	330,00	355,00	20,00
DLGXU2-0150	340,00	380,00	20,00
DLGXU2-0151	345,00	375,00	15,00
DLGXU2-0152	350,00	380,00	17,00
DLGXU2-0153	355,00	405,00	25,00
DLGXU2-0154	360,00	400,00	20,00
DLGXU2-0155	365,00	405,00	20,00
DLGXU2-0156	370,00	400,00	22,00
DLGXU2-0157	375,00	420,00	20,00
DLGXU2-0158	380,00	420,00	20,00
DLGXU2-0159	390,00	427,00	25,00
DLGXU2-0160	395,00	435,00	20,00
DLGXU2-0161	400,00	440,00	20,00
DLGXU2-0162	400,00	450,00	25,00
DLGXU2-0163	405,00	434,00	16,00
DLGXU2-0164	410,00	450,00	20,00
DLGXU2-0165	421,00	462,00	20,00
DLGXU2-0166	425,00	465,00	20,00
DLGXU2-0167	430,00	470,00	25,00
DLGXU2-0168	440,00	480,00	25,00
DLGXU2-0169	450,00	484,00	20,00
DLGXU2-0170	460,00	500,00	20,00
DLGXU2-0171	465,00	495,00	25,00
DLGXU2-0172	500,00	530,00	25,00
DLGXU2-0173	500,00	540,00	20,00
DLGXU2-0174	505,00	535,00	14,00
DLGXU2-0175	510,00	530,00	11,00
DLGXU2-0176	510,00	550,00	20,00
DLGXU2-0177	520,00	550,00	25,00
DLGXU2-0178	525,00	565,00	34,00
DLGXU2-0179	530,00	570,00	20,00
DLGXU2-0180	540,00	570,00	15,00
DLGXU2-0181	550,00	590,00	34,00
DLGXU2-0182	560,00	600,00	34,00
DLGXU2-0183	570,00	620,00	42,00
DLGXU2-0184	580,00	610,00	30,00
DLGXU2-0185	590,00	630,00	34,00
DLGXU2-0186	600,00	650,00	35,00

Em caso da necessidade de outro tipo de gaxeta que não consta neste catálogo, entre em contato com nosso departamento técnico.



Gaxeta - Modelo U3

Características:

São gaxetas de perfil simétrico apropriadas à vedação de hastes ou êmbolos.

Aplicações:

São aplicadas em movimentos alternativos de sistemas pneumáticos ou hidráulicos de baixas e médias pressões, ou seja, em prensas, máquinas operatrizes, aparelhos de levantamento, tratores, máquinas agrícolas, máquinas de construções e máquinas em geral.

Especificações:

Vedação: Borracha Nitrílica

Dureza: 85 Shore A

Pressão: $\leq 100 \text{ kg/cm}^2$

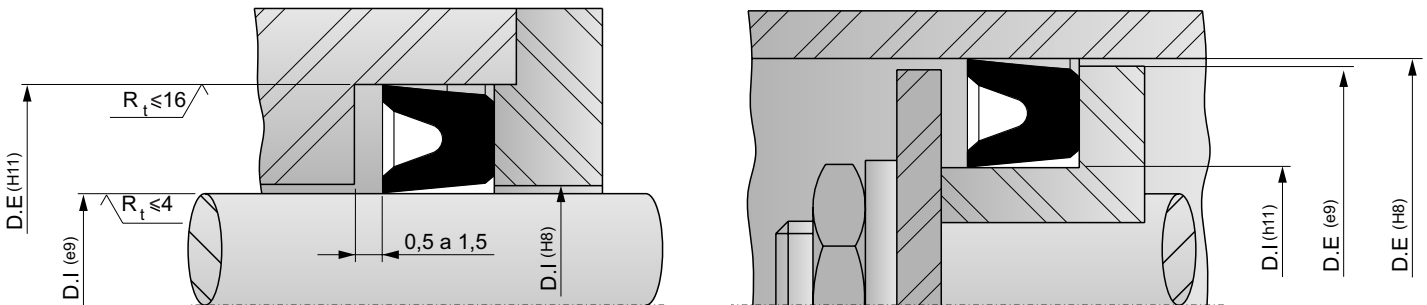
Velocidade: $\leq 0,5 \text{ m/s}$

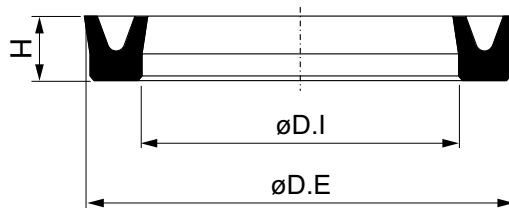
Temperatura: -50°C a $+ 110^\circ\text{C}$

Para sistemas com pressões $\leq 200 \text{ kg/cm}^2$, utiliza-se Poliuretano e, para sistemas pneumáticos, utiliza-se borracha nitrílica com 70 Shore A de dureza.

Tolerâncias:

ALOJAMENTOS





DL - N°	D.I	D.E	H
DLGXU3-0001	6,00	20,00	13,00
DLGXU3-0002	6,00	22,00	15,00
DLGXU3-0003	7,00	18,00	6,00
DLGXU3-0004	8,00	20,00	6,00
DLGXU3-0005	9,00	16,00	5,00
DLGXU3-0006	10,50	21,00	5,00
DLGXU3-0007	12,70	20,64	4,76
DLGXU3-0008	12,50	28,00	13,00
DLGXU3-0009	13,00	20,50	5,50
DLGXU3-0010	14,00	25,00	7,00
DLGXU3-0011	15,00	31,00	10,00
DLGXU3-0012	15,50	30,50	8,00
DLGXU3-0013	18,00	27,40	5,00
DLGXU3-0014	18,00	33,00	9,50
DLGXU3-0015	19,00	25,00	3,50
DLGXU3-0016	19,50	28,50	4,90
DLGXU3-0017	20,80	39,20	9,50
DLGXU3-0018	22,00	34,00	6,50
DLGXU3-0019	25,00	36,00	4,00
DLGXU3-0020	25,40	38,10	9,53
DLGXU3-0021	28,00	44,50	10,00
DLGXU3-0022	30,00	37,00	4,00
DLGXU3-0023	31,00	47,00	12,00
DLGXU3-0024	32,00	42,00	10,00
DLGXU3-0025	34,00	48,00	7,00
DLGXU3-0026	35,00	50,00	10,00
DLGXU3-0027	36,00	47,50	10,00
DLGXU3-0028	38,00	50,00	6,00
DLGXU3-0029	40,00	52,00	8,00
DLGXU3-0030	41,00	51,00	8,00
DLGXU3-0031	44,00	64,00	15,00
DLGXU3-0032	49,00	75,00	11,00
DLGXU3-0033	50,00	70,00	16,00
DLGXU3-0034	51,00	80,00	15,00
DLGXU3-0035	55,00	71,00	8,00
DLGXU3-0036	56,00	84,00	10,00
DLGXU3-0037	60,00	80,00	10,00
DLGXU3-0038	64,00	90,00	12,00
DLGXU3-0039	69,00	85,00	9,00
DLGXU3-0040	70,00	80,00	10,00
DLGXU3-0041	75,00	120,00	24,00
DLGXU3-0042	80,00	100,00	10,00
DLGXU3-0043	89,00	107,00	10,00
DLGXU3-0044	97,00	126,00	13,00
DLGXU3-0045	100,00	120,00	12,00
DLGXU3-0046	105,00	125,00	12,00
DLGXU3-0047	108,00	128,00	16,00
DLGXU3-0048	115,00	128,00	14,00
DLGXU3-0049	120,00	130,00	13,00
DLGXU3-0050	125,00	165,00	20,00
DLGXU3-0051	127,00	150,00	18,00
DLGXU3-0052	130,00	140,00	13,50
DLGXU3-0053	143,00	170,00	19,00
DLGXU3-0054	155,00	175,00	9,50
DLGXU3-0055	160,00	188,00	15,00
DLGXU3-0056	162,00	200,00	17,00
DLGXU3-0057	180,00	200,00	25,00
DLGXU3-0058	209,00	253,00	25,00
DLGXU3-0059	210,00	300,00	15,00
DLGXU3-0060	240,00	280,00	20,00
DLGXU3-0061	249,50	270,00	18,00
DLGXU3-0062	250,00	290,00	20,00

DL - N°	D.I	D.E	H
DLGXU3-0063	254,00	279,40	12,70
DLGXU3-0064	290,00	308,00	12,00
DLGXU3-0065	290,00	320,00	25,00
DLGXU3-0066	340,00	380,00	24,00
DLGXU3-0067	350,00	385,00	22,00
DLGXU3-0068	400,00	440,00	20,00
DLGXU3-0069	500,00	540,00	24,00

Em caso da necessidade de outro tipo de gaxeta que não consta neste catálogo, entre em contato com nosso departamento técnico.



Gaxeta - Modelo U4

Características:

São gaxetas de perfil simétrico apropriadas à vedação de hastes ou êmbolos.

Aplicações:

São aplicadas em movimentos alternativos de sistemas pneumáticos ou hidráulicos de baixas e médias pressões, ou seja, em prensas, máquinas operatrizes, aparelhos de levantamento, tratores, máquinas agrícolas, máquinas de construções e máquinas em geral.

Especificações:

Vedação: Borracha Nitrílica

Dureza: 85 Shore A

Pressão: $\leq 100 \text{ kg/cm}^2$

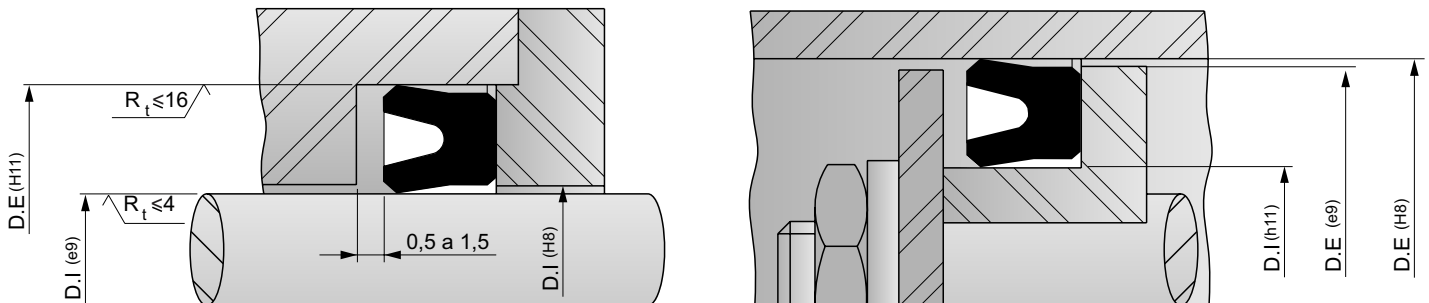
Velocidade: $\leq 0,5 \text{ m/s}$

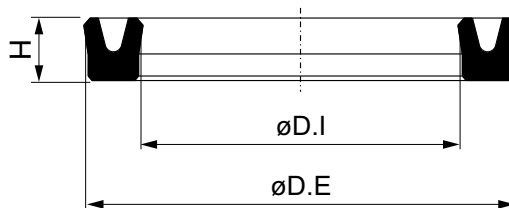
Temperatura: -50°C a $+110^\circ\text{C}$

Para sistemas com pressões $\leq 200 \text{ kg/cm}^2$, utiliza-se Poliuretano e, para sistemas pneumáticos, utiliza-se borracha nitrílica com 70 Shore A de dureza.

Tolerâncias:

ALOJAMENTOS





DL - N°	D.I	D.E	H
DLGXU4-0001	5,00	12,00	5,00
DLGXU4-0002	6,00	13,00	8,00
DLGXU4-0003	7,00	15,00	8,00
DLGXU4-0004	8,00	13,00	3,00
DLGXU4-0005	10,00	16,00	4,30
DLGXU4-0006	10,00	18,00	5,00
DLGXU4-0007	12,00	18,00	5,00
DLGXU4-0008	12,70	22,00	10,00
DLGXU4-0009	13,00	21,00	5,00
DLGXU4-0010	14,00	28,00	10,00
DLGXU4-0011	15,00	25,00	8,00
DLGXU4-0012	16,00	24,00	9,00
DLGXU4-0013	18,00	24,00	6,00
DLGXU4-0014	18,00	26,00	8,00
DLGXU4-0015	19,00	33,00	8,00
DLGXU4-0016	20,00	27,00	5,00
DLGXU4-0017	20,00	30,00	7,00
DLGXU4-0018	22,00	32,00	7,00
DLGXU4-0019	24,00	31,00	5,00
DLGXU4-0020	25,00	35,00	8,00
DLGXU4-0021	25,00	40,00	10,00
DLGXU4-0022	25,40	38,10	9,52
DLGXU4-0023	26,00	36,00	10,00
DLGXU4-0024	27,00	36,00	6,00
DLGXU4-0025	28,00	38,00	6,00
DLGXU4-0026	28,00	40,00	10,00
DLGXU4-0027	29,00	42,00	8,00
DLGXU4-0028	29,50	40,00	10,00
DLGXU4-0029	30,00	38,00	8,00
DLGXU4-0030	30,00	40,00	10,00
DLGXU4-0031	31,50	41,50	6,20
DLGXU4-0032	31,75	44,45	9,92
DLGXU4-0033	32,00	42,00	10,00
DLGXU4-0034	32,00	45,00	10,00
DLGXU4-0035	33,00	45,00	10,00
DLGXU4-0036	34,00	46,00	8,00
DLGXU4-0037	35,00	48,00	9,00
DLGXU4-0038	35,00	55,00	10,00
DLGXU4-0039	36,00	48,00	10,00
DLGXU4-0040	36,50	46,00	9,50
DLGXU4-0041	37,00	52,00	10,00
DLGXU4-0042	38,00	58,00	10,00
DLGXU4-0043	39,00	48,50	6,60
DLGXU4-0044	40,00	50,00	7,00
DLGXU4-0045	40,00	56,00	10,00
DLGXU4-0046	41,00	51,00	5,00
DLGXU4-0047	42,00	52,00	10,00
DLGXU4-0048	42,50	62,00	11,00
DLGXU4-0049	43,00	65,00	16,50
DLGXU4-0050	44,00	58,00	10,00
DLGXU4-0051	45,00	55,00	10,00
DLGXU4-0052	45,00	58,00	10,00
DLGXU4-0053	46,00	55,00	10,00
DLGXU4-0054	46,00	56,00	7,00
DLGXU4-0055	46,00	60,00	10,00
DLGXU4-0056	48,00	58,00	10,00
DLGXU4-0057	49,00	70,00	12,00
DLGXU4-0058	50,00	60,00	7,00
DLGXU4-0059	50,00	64,00	9,00
DLGXU4-0060	50,00	65,00	12,00
DLGXU4-0061	51,00	64,00	9,00
DLGXU4-0062	52,00	62,00	12,00

DL - N°	D.I	D.E	H
DLGXU4-0063	53,00	62,00	7,50
DLGXU4-0064	54,00	70,00	12,00
DLGXU4-0065	55,00	65,00	10,00
DLGXU4-0066	57,00	73,00	8,00
DLGXU4-0067	58,00	72,00	11,00
DLGXU4-0068	59,00	69,00	11,50
DLGXU4-0069	60,00	70,00	7,50
DLGXU4-0070	60,00	70,00	12,00
DLGXU4-0071	60,00	75,00	10,00
DLGXU4-0072	60,00	80,00	10,00
DLGXU4-0073	61,00	71,00	11,50
DLGXU4-0074	62,00	72,00	5,00
DLGXU4-0075	63,00	73,00	6,20
DLGXU4-0076	64,00	85,00	12,00
DLGXU4-0077	65,00	77,50	12,00
DLGXU4-0078	66,00	96,00	15,00
DLGXU4-0079	68,00	90,00	11,00
DLGXU4-0080	69,00	78,50	6,30
DLGXU4-0081	70,00	80,00	8,00
DLGXU4-0082	71,00	86,00	9,00
DLGXU4-0083	73,00	89,00	10,00
DLGXU4-0084	75,00	85,00	9,00
DLGXU4-0085	78,00	90,00	10,00
DLGXU4-0086	80,00	100,00	10,00
DLGXU4-0087	85,00	108,00	12,00
DLGXU4-0088	88,00	108,00	12,00
DLGXU4-0089	90,00	110,00	10,00
DLGXU4-0090	95,00	110,00	12,00
DLGXU4-0091	100,00	120,00	12,00
DLGXU4-0092	102,00	125,00	15,00
DLGXU4-0093	105,00	125,00	15,00
DLGXU4-0094	110,00	124,00	15,00
DLGXU4-0095	110,00	130,00	12,00
DLGXU4-0096	115,00	130,00	15,00
DLGXU4-0097	120,00	135,00	15,00
DLGXU4-0098	122,50	145,00	15,00
DLGXU4-0099	125,00	140,00	12,00
DLGXU4-0100	127,00	153,00	17,00
DLGXU4-0101	130,00	150,00	15,00
DLGXU4-0102	135,00	150,00	16,00
DLGXU4-0103	138,00	154,00	8,00
DLGXU4-0104	140,00	156,00	10,00
DLGXU4-0105	145,00	160,00	9,00
DLGXU4-0106	150,00	160,00	12,00
DLGXU4-0107	151,00	171,00	14,80
DLGXU4-0108	155,00	180,00	15,00
DLGXU4-0109	160,00	188,00	18,20
DLGXU4-0110	165,00	180,00	9,00
DLGXU4-0111	170,00	185,00	15,00
DLGXU4-0112	170,00	190,00	15,00
DLGXU4-0113	175,00	195,00	15,00
DLGXU4-0114	180,00	200,00	15,00
DLGXU4-0115	185,00	200,00	15,00
DLGXU4-0116	188,00	210,00	15,00
DLGXU4-0117	190,00	210,00	15,00
DLGXU4-0118	195,00	215,00	17,00
DLGXU4-0119	197,00	212,00	11,00
DLGXU4-0120	198,00	223,00	20,00
DLGXU4-0121	199,00	219,00	14,00
DLGXU4-0122	200,00	226,00	15,00
DLGXU4-0123	203,00	220,00	15,00
DLGXU4-0124	204,00	224,00	12,00

Em caso da necessidade de outro tipo de gaxeta que não consta neste catálogo, entre em contato com nosso departamento técnico.



DL - N°	D.I	D.E	H
DLGXU4-0125	205,00	235,00	18,00
DLGXU4-0126	210,00	235,00	18,00
DLGXU4-0127	215,00	245,00	18,00
DLGXU4-0128	220,00	250,00	22,00
DLGXU4-0129	223,00	248,00	20,00
DLGXU4-0130	225,00	245,00	15,00
DLGXU4-0131	230,00	250,00	14,00
DLGXU4-0132	236,00	257,00	16,00
DLGXU4-0133	245,00	265,00	15,00
DLGXU4-0134	250,00	280,00	22,00
DLGXU4-0135	260,00	280,00	22,00
DLGXU4-0136	270,00	300,00	22,00
DLGXU4-0137	280,00	300,00	15,00
DLGXU4-0138	294,50	334,50	25,00
DLGXU4-0139	295,00	325,00	18,00
DLGXU4-0140	300,00	340,00	20,00
DLGXU4-0141	310,00	330,00	17,00
DLGXU4-0142	320,00	350,00	15,00
DLGXU4-0143	335,00	355,00	14,00
DLGXU4-0144	340,00	400,00	25,00
DLGXU4-0145	345,00	395,00	27,00
DLGXU4-0146	350,00	380,00	16,00
DLGXU4-0147	360,00	390,00	22,00
DLGXU4-0148	370,00	400,00	25,00
DLGXU4-0149	380,00	400,00	20,00
DLGXU4-0150	390,00	420,00	25,00
DLGXU4-0151	400,00	430,00	25,00
DLGXU4-0152	420,00	450,00	25,00
DLGXU4-0153	450,00	480,00	25,00
DLGXU4-0154	490,00	530,00	28,00
DLGXU4-0155	500,00	540,00	34,00
DLGXU4-0156	540,00	570,00	40,00

Em caso da necessidade de outro tipo de gaxeta que não consta neste catálogo, entre em contato com nosso departamento técnico.



Gaxeta - Modelo U5

Características:

São gaxetas de perfil assimétrico, com os lábios de vedação de alturas diferentes, apropriadas à vedação de hastes.

Aplicações:

São aplicadas em movimentos alternativos de sistemas pneumáticos ou hidráulicos de baixas e médias pressões, ou seja, em prensas, máquinas operatrizes, aparelhos de levantamento, tratores, máquinas agrícolas, máquinas de construções e máquinas em geral.

Especificações:

Vedação: Borracha Nitrílica

Dureza: 85 Shore A

Pressão: $\leq 100 \text{ kg/cm}^2$

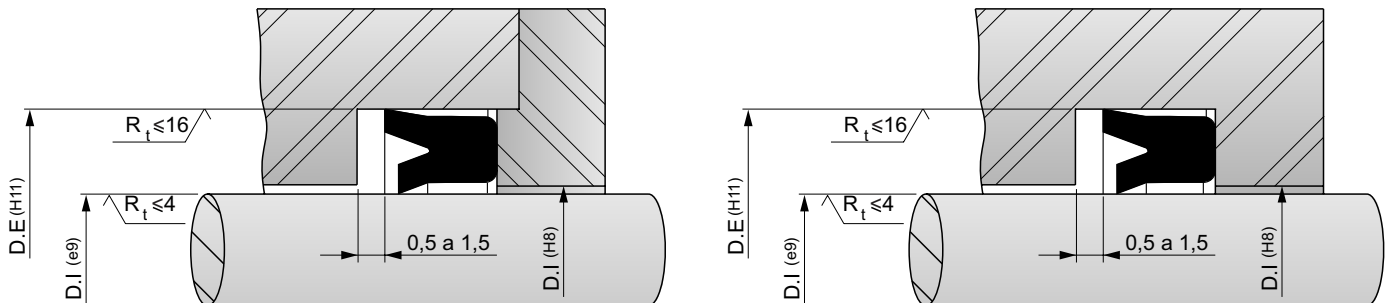
Velocidade: $\leq 0,5 \text{ m/s}$

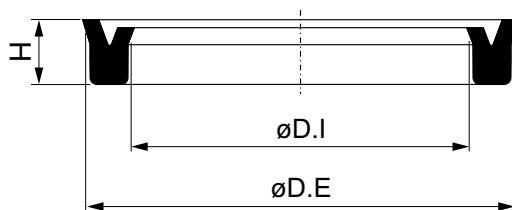
Temperatura: -50°C a $+ 110^\circ\text{C}$

Para sistemas com pressões $\leq 200 \text{ kg/cm}^2$, utiliza-se Poliuretano e, para sistemas pneumáticos, utiliza-se borracha nitrílica com 70 Shore A de dureza.

Tolerâncias:

ALOJAMENTOS





DL - N°	D.I	D.E	H
DLGXU5-0001	5,00	12,00	6,00
DLGXU5-0002	6,00	14,00	9,00
DLGXU5-0003	7,00	15,80	4,70
DLGXU5-0004	8,00	14,00	4,30
DLGXU5-0005	10,00	16,50	4,00
DLGXU5-0006	10,00	22,00	7,00
DLGXU5-0007	12,00	18,00	6,00
DLGXU5-0008	12,70	21,00	5,10
DLGXU5-0009	13,00	21,00	6,00
DLGXU5-0010	14,00	20,50	4,50
DLGXU5-0011	15,00	22,00	5,00
DLGXU5-0012	16,00	23,00	4,50
DLGXU5-0013	18,00	30,00	5,50
DLGXU5-0014	18,00	35,00	11,50
DLGXU5-0015	19,00	25,00	5,00
DLGXU5-0016	20,00	25,00	5,00
DLGXU5-0017	20,00	28,00	5,50
DLGXU5-0018	22,00	30,00	7,00
DLGXU5-0019	24,00	31,00	6,00
DLGXU5-0020	25,00	35,00	6,00
DLGXU5-0021	25,00	35,00	7,00
DLGXU5-0022	25,40	31,75	6,35
DLGXU5-0023	26,00	35,00	7,00
DLGXU5-0024	27,00	35,00	6,00
DLGXU5-0025	28,00	37,00	6,00
DLGXU5-0026	28,58	41,28	7,94
DLGXU5-0027	28,58	42,07	9,92
DLGXU5-0028	30,00	37,50	6,00
DLGXU5-0029	30,00	38,00	8,00
DLGXU5-0030	30,00	40,00	7,00
DLGXU5-0031	31,50	40,50	7,50
DLGXU5-0032	31,75	44,00	6,00
DLGXU5-0033	32,00	42,00	7,00
DLGXU5-0034	33,00	45,00	9,00
DLGXU5-0035	33,50	44,50	6,35
DLGXU5-0036	34,93	50,00	10,00
DLGXU5-0037	35,00	43,00	8,00
DLGXU5-0038	35,00	55,00	10,00
DLGXU5-0039	37,00	43,00	13,50
DLGXU5-0040	38,00	45,00	6,00
DLGXU5-0041	40,00	50,00	6,50
DLGXU5-0042	42,00	50,00	8,00
DLGXU5-0043	43,00	51,00	7,50
DLGXU5-0044	44,00	60,00	10,00
DLGXU5-0045	45,00	52,00	10,00
DLGXU5-0046	46,00	54,00	12,00
DLGXU5-0047	46,00	62,00	9,00
DLGXU5-0048	48,00	56,00	12,00
DLGXU5-0049	49,00	66,00	9,50
DLGXU5-0050	50,00	58,00	8,00
DLGXU5-0051	50,00	62,00	9,00
DLGXU5-0052	50,00	67,00	9,50
DLGXU5-0053	51,00	72,00	12,00
DLGXU5-0054	55,00	63,00	12,00
DLGXU5-0055	60,00	70,00	13,50
DLGXU5-0056	64,00	74,00	10,50
DLGXU5-0057	70,00	82,00	8,50
DLGXU5-0058	73,00	83,00	8,00
DLGXU5-0059	75,00	87,00	8,50
DLGXU5-0060	80,00	92,00	9,00
DLGXU5-0061	84,00	102,00	10,00
DLGXU5-0062	92,00	105,00	6,00

DL - N°	D.I	D.E	H
DLGXU5-0063	95,00	103,00	12,00
DLGXU5-0064	100,00	108,00	12,00
DLGXU5-0065	105,00	113,00	13,50
DLGXU5-0066	110,00	130,00	14,50
DLGXU5-0067	120,00	135,00	7,50
DLGXU5-0068	125,00	135,00	13,50
DLGXU5-0069	133,50	159,00	16,00
DLGXU5-0070	140,00	154,00	14,00
DLGXU5-0071	150,00	160,00	13,50
DLGXU5-0072	157,00	190,00	20,00
DLGXU5-0073	160,00	169,00	13,50
DLGXU5-0074	165,00	173,00	13,50
DLGXU5-0075	170,00	182,00	15,00
DLGXU5-0076	177,00	190,00	8,50
DLGXU5-0077	180,00	188,00	14,00
DLGXU5-0078	190,00	215,00	15,00
DLGXU5-0079	200,00	220,00	14,00
DLGXU5-0080	205,00	215,00	13,50
DLGXU5-0081	215,00	223,00	12,00
DLGXU5-0082	220,00	246,00	24,50
DLGXU5-0083	230,00	242,00	11,00
DLGXU5-0084	250,00	264,00	12,00
DLGXU5-0085	270,00	300,00	12,00
DLGXU5-0086	300,00	326,00	24,50
DLGXU5-0087	310,00	340,00	12,00
DLGXU5-0088	320,00	340,00	15,00
DLGXU5-0089	400,00	419,00	17,00

Em caso da necessidade de outro tipo de gaxeta que não consta neste catálogo, entre em contato com nosso departamento técnico.



Gaxeta - Modelo U6

Características:

São gaxetas de perfil assimétrico, com o lábio de vedação interno recuado e alturas diferentes apropriadas à vedação de hastes.

Aplicações:

São aplicadas em movimentos alternativos de sistemas pneumáticos ou hidráulicos de baixas e médias pressões, ou seja, em prensas, máquinas operatrizes, aparelhos de levantamento, tratores, máquinas agrícolas, máquinas de construções e máquinas em geral.

Especificações:

Vedação: Borracha Nitrílica

Dureza: 85 Shore A

Pressão: $\leq 100 \text{ kg/cm}^2$

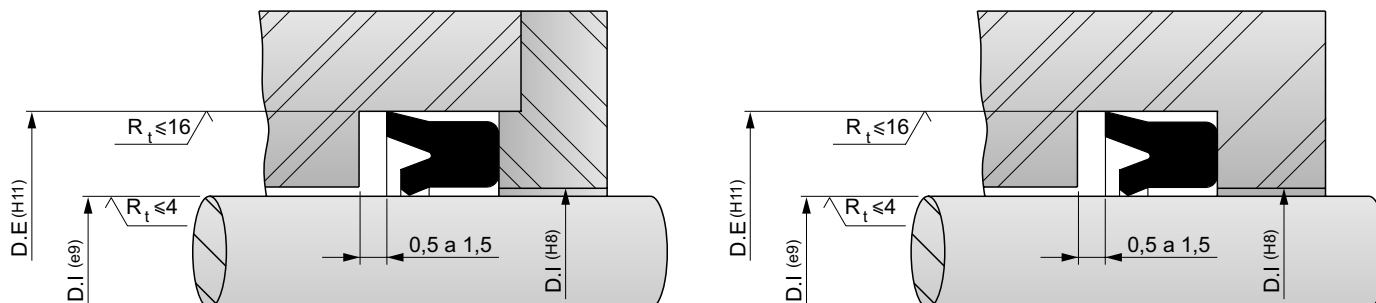
Velocidade: $\leq 0,5 \text{ m/s}$

Temperatura: -50°C a $+110^\circ\text{C}$

Para sistemas com pressões $\leq 200 \text{ kg/cm}^2$, utiliza-se Poliuretano e, para sistemas pneumáticos, utiliza-se borracha nitrílica com 70 Shore A de dureza.

Tolerâncias:

ALOJAMENTOS





DL - N°	D.I	D.E	H
DLGXU6-0001	5,00	12,00	9,00
DLGXU6-0002	6,00	14,00	9,00
DLGXU6-0003	7,94	12,70	2,40
DLGXU6-0004	9,00	15,00	8,00
DLGXU6-0005	10,00	17,00	5,00
DLGXU6-0006	10,00	20,00	7,00
DLGXU6-0007	11,00	18,00	5,50
DLGXU6-0008	12,00	19,00	4,50
DLGXU6-0009	13,00	20,00	4,50
DLGXU6-0010	14,00	20,00	4,00
DLGXU6-0011	15,00	23,00	10,00
DLGXU6-0012	16,00	24,00	9,00
DLGXU6-0013	18,00	25,00	5,00
DLGXU6-0014	18,00	26,00	13,50
DLGXU6-0015	19,00	25,40	5,50
DLGXU6-0016	20,00	27,00	6,00
DLGXU6-0017	20,00	28,00	5,00
DLGXU6-0018	22,00	30,00	5,50
DLGXU6-0019	24,50	30,50	5,00
DLGXU6-0020	25,00	33,00	8,00
DLGXU6-0021	25,00	35,00	7,00
DLGXU6-0022	25,40	38,10	7,14
DLGXU6-0023	26,00	34,00	9,00
DLGXU6-0024	27,00	35,00	6,00
DLGXU6-0025	28,00	36,00	5,50
DLGXU6-0026	28,00	38,00	7,00
DLGXU6-0027	28,58	41,28	7,94
DLGXU6-0028	30,00	40,00	7,00
DLGXU6-0029	30,00	40,00	11,00
DLGXU6-0030	30,00	42,00	11,00
DLGXU6-0031	30,16	38,10	7,94
DLGXU6-0032	31,75	44,45	6,35
DLGXU6-0033	32,00	40,00	8,00
DLGXU6-0034	35,00	43,00	8,00
DLGXU6-0035	35,00	45,00	7,00
DLGXU6-0036	36,00	46,00	7,00
DLGXU6-0037	37,00	52,00	10,00
DLGXU6-0038	38,00	46,00	12,00
DLGXU6-0039	38,10	51,59	9,53
DLGXU6-0040	40,00	48,00	8,00
DLGXU6-0041	40,00	52,00	10,00
DLGXU6-0042	42,00	50,00	8,00
DLGXU6-0043	42,00	50,00	11,00
DLGXU6-0044	44,00	54,00	6,00
DLGXU6-0045	45,00	53,00	10,00
DLGXU6-0046	46,00	54,00	10,00
DLGXU6-0047	48,00	56,00	12,00
DLGXU6-0048	50,00	58,00	8,00
DLGXU6-0049	50,00	60,00	12,00
DLGXU6-0050	53,00	63,00	7,00
DLGXU6-0051	54,00	68,00	9,00
DLGXU6-0052	55,00	65,00	7,00
DLGXU6-0053	56,00	64,00	12,00
DLGXU6-0054	58,00	68,00	10,00
DLGXU6-0055	60,00	68,00	11,50
DLGXU6-0056	62,00	70,00	11,80
DLGXU6-0057	63,00	73,00	11,00
DLGXU6-0058	64,00	74,00	10,50
DLGXU6-0059	65,00	75,00	13,50
DLGXU6-0060	68,00	78,00	13,00
DLGXU6-0061	70,00	78,00	12,00
DLGXU6-0062	70,00	83,00	8,50

DL - N°	D.I	D.E	H
DLGXU6-0063	73,00	84,00	13,50
DLGXU6-0064	75,00	85,00	13,50
DLGXU6-0065	78,00	86,00	12,00
DLGXU6-0066	80,00	90,00	10,50
DLGXU6-0067	81,00	90,00	15,00
DLGXU6-0068	82,00	94,00	8,50
DLGXU6-0069	85,00	94,00	14,00
DLGXU6-0070	90,00	100,00	12,00
DLGXU6-0071	93,00	104,00	13,50
DLGXU6-0072	97,00	105,00	13,50
DLGXU6-0073	100,00	108,00	12,00
DLGXU6-0074	100,00	110,00	14,00
DLGXU6-0075	103,00	112,00	15,00
DLGXU6-0076	105,00	115,00	13,50
DLGXU6-0077	110,00	130,00	14,50
DLGXU6-0078	115,00	123,00	12,00
DLGXU6-0079	118,00	126,00	12,00
DLGXU6-0080	120,00	130,00	13,50
DLGXU6-0081	125,00	135,00	14,00
DLGXU6-0082	126,00	146,00	15,00
DLGXU6-0083	130,00	140,00	13,50
DLGXU6-0084	150,00	160,00	14,00
DLGXU6-0085	160,00	180,00	15,00
DLGXU6-0086	200,00	225,00	13,00
DLGXU6-0087	220,00	246,00	24,50
DLGXU6-0088	300,00	326,00	24,50
DLGXU6-0089	350,00	370,00	15,00

Em caso da necessidade de outro tipo de gaxeta que não consta neste catálogo, entre em contato com nosso departamento técnico.



Gaxeta - Modelo U7

Características:

São gaxetas de perfil assimétrico, com os lábios de vedação de alturas diferentes, apropriadas à vedação de êmbolos.

Aplicações:

São aplicadas em movimentos alternativos de sistemas pneumáticos ou hidráulicos de baixas e médias pressões, ou seja, em prensas, máquinas operatrizes, aparelhos de levantamento, tratores, máquinas agrícolas, máquinas de construções e máquinas em geral.

Especificações:

Vedação: Borracha Nitrílica

Dureza: 85 Shore A

Pressão: $\leq 100 \text{ kg/cm}^2$

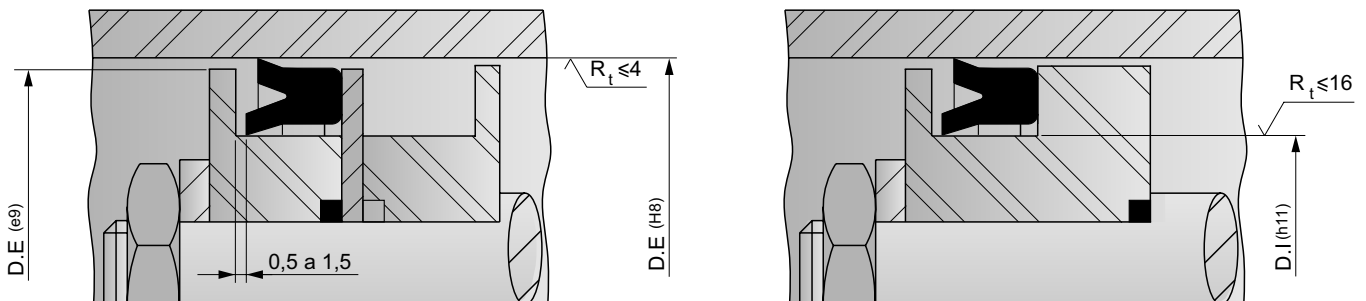
Velocidade: $\leq 0,5 \text{ m/s}$

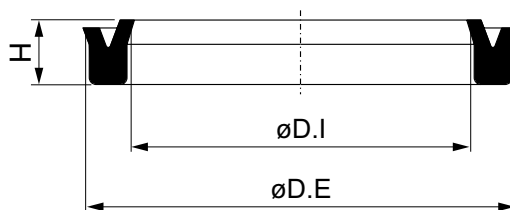
Temperatura: -50°C a $+110^\circ\text{C}$

Para sistemas com pressões $\leq 200 \text{ kg/cm}^2$, utiliza-se Poliuretano e, para sistemas pneumáticos, utiliza-se borracha nitrílica com 70 Shore A de dureza.

Tolerâncias:

ALOJAMENTOS





DL - N°	D.I	D.E	H
DLGXU7-0001	5,00	10,00	6,50
DLGXU7-0002	6,00	10,00	7,00
DLGXU7-0003	7,00	13,00	4,00
DLGXU7-0004	8,00	15,00	5,50
DLGXU7-0005	9,00	15,00	8,00
DLGXU7-0006	10,00	15,00	5,00
DLGXU7-0007	12,00	20,00	5,00
DLGXU7-0008	12,00	23,00	7,50
DLGXU7-0009	14,00	20,00	6,00
DLGXU7-0010	16,00	22,00	6,00
DLGXU7-0011	17,00	25,00	8,00
DLGXU7-0012	18,00	25,00	8,00
DLGXU7-0013	19,00	25,00	5,50
DLGXU7-0014	20,00	30,00	6,00
DLGXU7-0015	21,00	29,00	6,00
DLGXU7-0016	22,00	30,00	8,00
DLGXU7-0017	24,00	32,00	7,00
DLGXU7-0018	25,00	35,00	6,50
DLGXU7-0019	26,00	38,00	7,00
DLGXU7-0020	27,50	36,00	6,00
DLGXU7-0021	29,00	36,00	6,00
DLGXU7-0022	30,00	38,00	6,50
DLGXU7-0023	32,00	40,00	8,00
DLGXU7-0024	35,00	42,00	10,00
DLGXU7-0025	38,00	50,00	9,00
DLGXU7-0026	40,00	49,00	10,00
DLGXU7-0027	41,00	51,00	7,00
DLGXU7-0028	42,00	55,00	8,00
DLGXU7-0029	45,00	52,00	8,00
DLGXU7-0030	47,00	55,00	8,00
DLGXU7-0031	50,00	57,00	8,00
DLGXU7-0032	52,00	60,00	8,00
DLGXU7-0033	54,00	64,00	7,00
DLGXU7-0034	55,00	65,00	7,00
DLGXU7-0035	56,00	64,00	8,00
DLGXU7-0036	58,00	76,50	10,50
DLGXU7-0037	60,00	70,00	9,00
DLGXU7-0038	63,00	73,00	9,00
DLGXU7-0039	64,00	80,00	7,00
DLGXU7-0040	65,00	75,00	12,00
DLGXU7-0041	67,00	80,00	7,50
DLGXU7-0042	70,00	81,00	9,00
DLGXU7-0043	72,00	82,00	12,00
DLGXU7-0044	74,00	80,00	8,00
DLGXU7-0045	75,00	90,00	14,00
DLGXU7-0046	77,00	92,00	10,00
DLGXU7-0047	78,00	86,00	8,00
DLGXU7-0048	80,00	90,00	10,00
DLGXU7-0049	85,00	95,00	9,50
DLGXU7-0050	86,00	100,00	16,00
DLGXU7-0051	89,00	105,00	15,00
DLGXU7-0052	90,00	100,00	10,00
DLGXU7-0053	91,00	107,00	10,00
DLGXU7-0054	95,00	105,00	12,00
DLGXU7-0055	98,00	105,00	8,00
DLGXU7-0056	100,00	110,00	8,00
DLGXU7-0057	105,00	120,00	10,00
DLGXU7-0058	109,00	125,00	8,00
DLGXU7-0059	110,00	125,00	10,00
DLGXU7-0060	112,00	125,00	9,00
DLGXU7-0061	115,00	126,00	9,50
DLGXU7-0062	118,00	128,00	15,00

DL - N°	D.I	D.E	H
DLGXU7-0063	120,00	130,00	14,00
DLGXU7-0064	122,00	135,00	9,50
DLGXU7-0065	125,00	135,00	13,50
DLGXU7-0066	125,00	140,00	10,00
DLGXU7-0067	128,00	138,00	9,50
DLGXU7-0068	130,00	142,00	12,00
DLGXU7-0069	135,00	150,00	9,00
DLGXU7-0070	137,00	153,30	10,00
DLGXU7-0071	140,00	152,00	15,00
DLGXU7-0072	148,00	160,00	15,50
DLGXU7-0073	150,00	158,00	8,00
DLGXU7-0074	152,00	178,00	16,00
DLGXU7-0075	155,00	167,00	15,00
DLGXU7-0076	160,00	175,00	12,00
DLGXU7-0077	163,00	175,00	15,00
DLGXU7-0078	177,00	207,00	13,50
DLGXU7-0079	178,00	190,00	15,00
DLGXU7-0080	180,00	210,00	15,00
DLGXU7-0081	183,00	195,00	15,00
DLGXU7-0082	186,00	200,00	15,50
DLGXU7-0083	190,00	200,00	14,00
DLGXU7-0084	194,00	205,00	15,00
DLGXU7-0085	195,00	206,00	15,00
DLGXU7-0086	198,00	210,00	15,00
DLGXU7-0087	200,00	220,00	14,00
DLGXU7-0088	201,00	215,00	15,00
DLGXU7-0089	210,00	220,00	12,00
DLGXU7-0090	211,00	225,00	15,00
DLGXU7-0091	216,00	230,00	15,00
DLGXU7-0092	220,00	235,00	9,00
DLGXU7-0093	226,00	240,00	15,00
DLGXU7-0094	230,00	250,00	12,00
DLGXU7-0095	235,00	254,00	13,00
DLGXU7-0096	238,00	250,00	14,00
DLGXU7-0097	258,00	270,00	14,00
DLGXU7-0098	286,00	300,00	12,00
DLGXU7-0099	290,00	305,00	15,00
DLGXU7-0100	315,00	335,00	15,00
DLGXU7-0101	345,00	360,00	14,00
DLGXU7-0102	375,00	400,00	24,00
DLGXU7-0103	390,00	406,00	14,00

Em caso da necessidade de outro tipo de gaxeta que não consta neste catálogo, entre em contato com nosso departamento técnico.



Gaxeta - Modelo U8

Características:

São gaxetas de perfil assimétrico, com os lábios de vedação externos recuados a alturas diferentes apropriadas à vedação de êmbolos.

Aplicações:

São aplicadas em movimentos alternativos de sistemas pneumáticos ou hidráulicos de baixas e médias pressões, ou seja, em prensas, máquinas operatrizes, aparelhos de levantamento, tratores, máquinas agrícolas, máquinas de construções e máquinas em geral.

Especificações:

Vedação: Borracha Nitrílica

Dureza: 85 Shore A

Pressão: $\leq 100 \text{ kg/cm}^2$

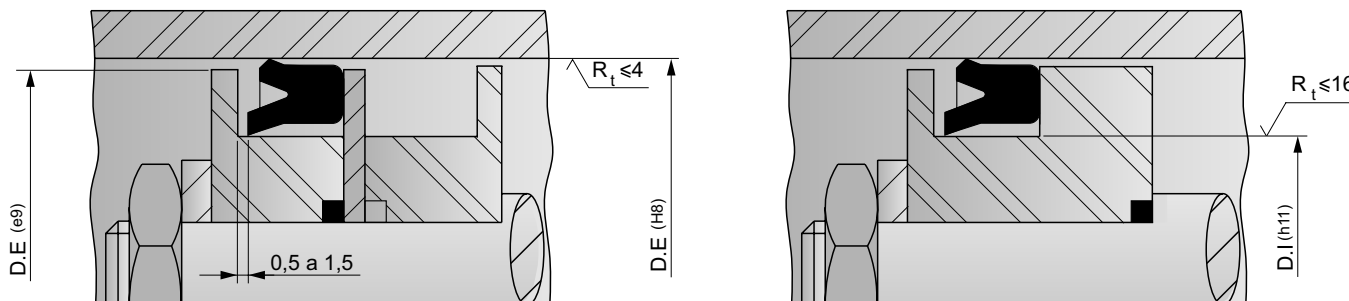
Velocidade: $\leq 0,5 \text{ m/s}$

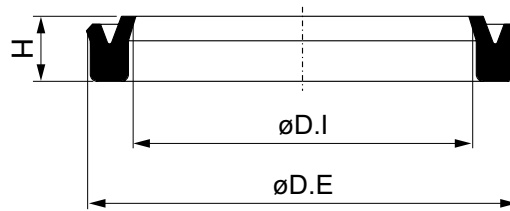
Temperatura: -50°C a $+110^\circ\text{C}$

Para sistemas com pressões $\leq 200 \text{ kg/cm}^2$, utiliza-se Poliuretano e, para sistemas pneumáticos, utiliza-se borracha nitrílica com 70 Shore A de dureza.

Tolerâncias:

ALOJAMENTOS





DL - N°	D.I	D.E	H
DLGXU8-0001	5,00	10,00	6,50
DLGXU8-0002	7,00	12,00	4,00
DLGXU8-0003	8,00	15,00	4,00
DLGXU8-0004	9,00	17,00	8,00
DLGXU8-0005	10,00	18,00	8,00
DLGXU8-0006	12,00	17,00	4,50
DLGXU8-0007	13,00	20,00	7,60
DLGXU8-0008	14,00	20,00	5,00
DLGXU8-0009	16,00	22,00	6,00
DLGXU8-0010	17,00	24,00	5,50
DLGXU8-0011	18,00	31,00	8,00
DLGXU8-0012	19,00	35,00	12,00
DLGXU8-0013	20,00	26,00	5,00
DLGXU8-0014	22,00	28,00	6,00
DLGXU8-0015	24,00	30,00	5,00
DLGXU8-0016	25,00	32,00	7,60
DLGXU8-0017	27,00	37,00	7,50
DLGXU8-0018	29,00	39,00	7,00
DLGXU8-0019	30,00	38,10	7,50
DLGXU8-0020	30,00	40,00	8,00
DLGXU8-0021	33,00	40,00	8,00
DLGXU8-0022	35,00	42,00	8,00
DLGXU8-0023	37,00	45,00	9,00
DLGXU8-0024	38,00	47,70	12,00
DLGXU8-0025	39,20	48,70	9,00
DLGXU8-0026	40,00	49,00	7,00
DLGXU8-0027	40,00	50,00	7,00
DLGXU8-0028	40,00	55,00	10,00
DLGXU8-0029	42,00	48,00	8,00
DLGXU8-0030	42,00	50,00	10,00
DLGXU8-0031	44,00	54,00	7,00
DLGXU8-0032	45,00	55,00	7,00
DLGXU8-0033	46,00	53,50	8,00
DLGXU8-0034	47,00	55,00	8,00
DLGXU8-0035	48,00	60,00	9,00
DLGXU8-0036	50,00	60,00	6,00
DLGXU8-0037	52,00	62,00	7,00
DLGXU8-0038	53,00	63,00	7,00
DLGXU8-0039	55,00	65,00	12,00
DLGXU8-0040	56,00	65,00	8,00
DLGXU8-0041	57,00	69,00	8,00
DLGXU8-0042	58,00	72,00	12,00
DLGXU8-0043	60,00	80,00	14,00
DLGXU8-0044	62,00	70,00	8,00
DLGXU8-0045	63,00	73,00	9,00
DLGXU8-0046	65,00	75,00	12,00
DLGXU8-0047	67,00	80,00	8,00
DLGXU8-0048	68,00	80,00	8,50
DLGXU8-0049	70,00	80,00	6,30
DLGXU8-0050	71,00	78,80	10,00
DLGXU8-0051	72,00	80,00	12,00
DLGXU8-0052	74,00	80,00	8,00
DLGXU8-0053	75,00	85,00	13,50
DLGXU8-0054	77,00	92,00	10,00
DLGXU8-0055	78,00	86,00	8,00
DLGXU8-0056	80,00	90,00	10,00
DLGXU8-0057	81,00	100,00	12,00
DLGXU8-0058	84,00	100,00	8,00
DLGXU8-0059	85,00	100,00	12,00
DLGXU8-0060	86,00	100,00	16,00
DLGXU8-0061	87,00	101,00	12,00
DLGXU8-0062	88,00	100,00	8,50

DL - N°	D.I	D.E	H
DLGXU8-0063	90,00	100,00	10,50
DLGXU8-0064	91,00	107,00	10,00
DLGXU8-0065	93,00	110,00	16,00
DLGXU8-0066	95,00	105,00	12,00
DLGXU8-0067	98,00	105,00	8,00
DLGXU8-0068	100,00	110,00	13,50
DLGXU8-0069	100,00	120,00	15,00
DLGXU8-0070	105,00	120,00	8,50
DLGXU8-0071	110,00	125,00	16,00
DLGXU8-0072	115,00	125,00	14,00
DLGXU8-0073	118,00	128,00	15,00
DLGXU8-0074	120,00	140,00	20,00
DLGXU8-0075	125,00	150,00	15,00
DLGXU8-0076	128,00	140,00	15,50
DLGXU8-0077	130,00	142,00	12,00
DLGXU8-0078	134,00	145,00	15,00
DLGXU8-0079	140,00	152,00	15,00
DLGXU8-0080	148,00	160,00	15,50
DLGXU8-0081	155,00	167,00	15,00
DLGXU8-0082	158,00	170,00	15,00
DLGXU8-0083	174,00	185,00	15,00
DLGXU8-0084	185,00	200,00	15,00
DLGXU8-0085	190,00	200,00	14,00
DLGXU8-0086	200,00	222,00	13,00
DLGXU8-0087	210,00	220,00	12,00
DLGXU8-0088	220,00	245,00	24,00
DLGXU8-0089	258,00	270,00	14,00
DLGXU8-0090	288,00	300,00	14,00
DLGXU8-0091	335,00	350,00	15,00

Em caso da necessidade de outro tipo de gaxeta que não consta neste catálogo, entre em contato com nosso departamento técnico.



Gaxeta - Modelo U19

Características:

São gaxetas de perfil simétrico apropriadas à vedação de hastes ou êmbolos.

Aplicações:

São aplicadas em movimentos alternativos de sistemas pneumáticos ou hidráulicos de baixas e médias pressões, ou seja, em prensas, máquinas operatrizes, aparelhos de levantamento, tratores, máquinas agrícolas, máquinas de construções e máquinas em geral.

Especificações:

Vedação: Borracha Nitrílica

Dureza: 85 Shore A

Pressão: $\leq 100 \text{ kg/cm}^2$

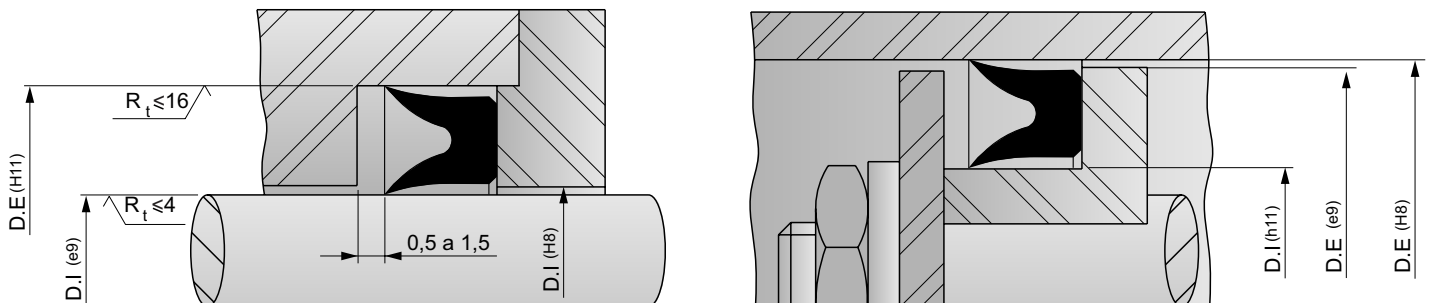
Velocidade: $\leq 0,5 \text{ m/s}$

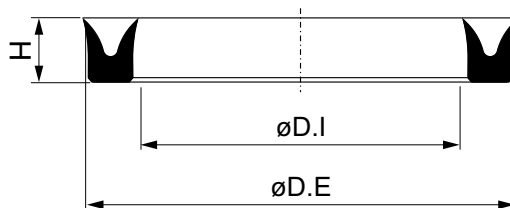
Temperatura: -50°C a $+110^\circ\text{C}$

Para sistemas com pressões $\leq 200 \text{ kg/cm}^2$, utiliza-se Poliuretano e, para sistemas pneumáticos, utiliza-se borracha nitrílica com 70 Shore A de dureza.

Tolerâncias:

ALOJAMENTOS





DL - N°	D.I	D.E	H
DLGXU19-0001	5,00	12,00	5,00
DLGXU19-0002	8,00	15,00	6,00
DLGXU19-0003	10,00	22,00	6,00
DLGXU19-0004	12,00	28,00	10,00
DLGXU19-0005	15,00	30,00	8,00
DLGXU19-0006	18,00	34,00	8,00
DLGXU19-0007	20,00	30,00	9,00
DLGXU19-0008	22,00	35,00	7,50
DLGXU19-0009	25,00	40,00	7,50
DLGXU19-0010	28,00	48,00	10,00
DLGXU19-0011	30,00	50,00	10,00
DLGXU19-0012	35,00	60,00	12,00
DLGXU19-0013	38,00	58,00	10,00
DLGXU19-0014	40,00	60,00	10,00
DLGXU19-0015	42,00	62,00	9,50
DLGXU19-0016	45,00	65,00	10,00
DLGXU19-0017	50,00	62,00	7,00
DLGXU19-0018	53,00	63,00	7,00
DLGXU19-0019	55,00	75,00	10,00
DLGXU19-0020	57,00	75,00	9,00
DLGXU19-0021	60,00	90,00	15,00
DLGXU19-0022	62,00	71,00	13,00
DLGXU19-0023	65,00	90,00	12,00
DLGXU19-0024	70,00	90,00	10,00
DLGXU19-0025	71,00	82,00	7,50
DLGXU19-0026	75,00	95,00	10,00
DLGXU19-0027	76,00	95,00	9,00
DLGXU19-0028	80,00	100,00	10,00
DLGXU19-0029	83,00	100,00	10,00
DLGXU19-0030	85,00	105,00	10,00
DLGXU19-0031	90,00	110,00	10,00
DLGXU19-0032	95,00	115,00	10,00
DLGXU19-0033	97,00	105,00	13,00
DLGXU19-0034	100,00	125,00	12,00
DLGXU19-0035	105,00	130,00	12,50
DLGXU19-0036	108,00	123,00	11,00
DLGXU19-0037	110,00	135,00	12,00
DLGXU19-0038	112,00	146,00	20,00
DLGXU19-0039	115,00	125,00	9,00
DLGXU19-0040	118,00	126,00	13,00
DLGXU19-0041	123,00	140,00	10,00
DLGXU19-0042	130,00	160,00	15,00
DLGXU19-0043	140,00	168,00	18,00
DLGXU19-0044	145,00	175,00	15,00
DLGXU19-0045	150,00	179,00	15,00
DLGXU19-0046	160,00	190,00	15,00
DLGXU19-0047	165,00	203,00	19,00
DLGXU19-0048	170,00	200,00	15,00
DLGXU19-0049	180,00	203,00	15,00
DLGXU19-0050	183,00	200,00	23,00
DLGXU19-0051	190,00	220,00	15,00
DLGXU19-0052	195,00	225,00	15,00
DLGXU19-0053	200,00	230,00	15,00
DLGXU19-0054	203,00	254,00	19,00
DLGXU19-0055	210,00	250,00	20,00
DLGXU19-0056	216,00	252,00	19,00
DLGXU19-0057	220,00	250,00	15,00
DLGXU19-0058	230,00	270,00	20,00
DLGXU19-0059	235,00	275,00	20,00
DLGXU19-0060	240,00	280,00	20,00

DL - N°	D.I	D.E	H
DLGXU19-0061	250,00	290,00	20,00
DLGXU19-0062	260,00	300,00	20,00
DLGXU19-0063	275,00	308,00	15,00
DLGXU19-0064	279,00	309,00	15,00
DLGXU19-0065	280,00	310,00	25,00
DLGXU19-0066	281,00	318,00	19,00
DLGXU19-0067	300,00	334,00	31,00
DLGXU19-0068	310,00	350,00	20,00
DLGXU19-0069	320,00	340,00	13,00
DLGXU19-0070	340,00	380,00	20,00
DLGXU19-0071	345,00	380,00	20,00
DLGXU19-0072	350,00	400,00	25,00
DLGXU19-0073	380,00	420,00	26,50
DLGXU19-0074	400,00	433,00	16,50
DLGXU19-0075	420,00	450,00	22,00
DLGXU19-0076	450,00	500,00	25,00
DLGXU19-0077	501,00	539,00	24,50

Em caso da necessidade de outro tipo de gaxeta que não consta neste catálogo, entre em contato com nosso departamento técnico.



Gaxeta - Modelo U22

Características:

São gaxetas de perfil simétrico apropriadas à vedação de hastes ou êmbolos.

Aplicações:

São aplicadas em movimentos alternativos de sistemas pneumáticos ou hidráulicos de baixas e médias pressões, ou seja, em prensas, máquinas operatrizes, aparelhos de levantamento, tratores, máquinas agrícolas, máquinas de construções e máquinas em geral.

Especificações:

Vedação: Borracha Nitrílica

Dureza: 85 Shore A

Pressão: $\leq 100 \text{ kg/cm}^2$

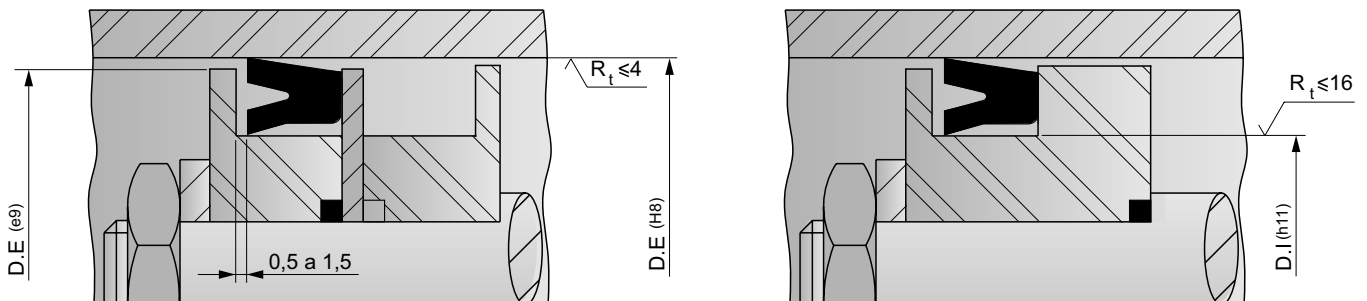
Velocidade: $\leq 0,5 \text{ m/s}$

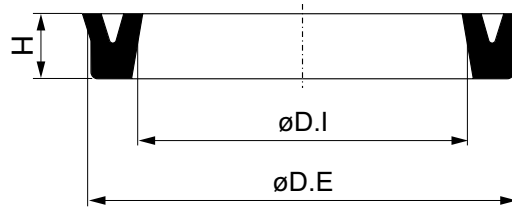
Temperatura: -50°C a $+110^\circ\text{C}$

Para sistemas com pressões $\leq 200 \text{ kg/cm}^2$, utiliza-se Poliuretano e, para sistemas pneumáticos, utiliza-se borracha nitrílica com 70 Shore A de dureza.

Tolerâncias:

ALOJAMENTOS





DL - N°	D.I	D.E	H
DLGXU22-0001	3,00	6,50	5,00
DLGXU22-0002	4,00	10,00	6,00
DLGXU22-0003	5,00	15,00	8,00
DLGXU22-0004	7,00	13,00	4,00
DLGXU22-0005	11,00	15,00	6,00
DLGXU22-0006	12,00	24,00	6,00
DLGXU22-0007	17,50	25,50	5,50
DLGXU22-0008	19,00	27,00	5,00
DLGXU22-0009	20,00	25,50	4,00
DLGXU22-0010	20,00	30,00	6,00
DLGXU22-0011	22,00	30,00	7,00
DLGXU22-0012	25,00	30,00	6,00
DLGXU22-0013	28,00	34,00	5,00
DLGXU22-0014	30,00	40,00	6,00
DLGXU22-0015	34,00	46,00	8,00
DLGXU22-0016	37,00	45,50	6,50
DLGXU22-0017	39,00	47,00	6,50
DLGXU22-0018	40,00	48,00	8,00
DLGXU22-0019	40,00	60,00	10,00
DLGXU22-0020	42,50	52,50	7,00
DLGXU22-0021	50,00	62,00	9,00
DLGXU22-0022	51,00	63,00	9,00
DLGXU22-0023	54,00	70,00	9,00
DLGXU22-0024	58,00	74,00	8,50
DLGXU22-0025	62,00	72,00	7,00
DLGXU22-0026	66,00	85,50	9,50
DLGXU22-0027	74,00	91,00	8,00
DLGXU22-0028	80,00	100,00	10,00
DLGXU22-0029	83,00	101,00	13,00
DLGXU22-0030	95,00	113,00	12,00
DLGXU22-0031	100,00	140,00	14,00
DLGXU22-0032	110,00	140,00	14,00
DLGXU22-0033	118,00	128,50	14,00
DLGXU22-0034	134,00	146,00	7,00
DLGXU22-0035	140,00	170,00	14,00
DLGXU22-0036	190,00	205,00	8,00
DLGXU22-0037	230,00	250,00	10,00
DLGXU22-0038	325,00	352,00	15,00

Em caso da necessidade de outro tipo de gaxeta que não consta neste catálogo, entre em contato com nosso departamento técnico.



Gaxeta - Modelo U25

Características:

São gaxetas de perfil simétrico apropriadas à vedação de hastes ou êmbolos.

Aplicações:

São aplicadas em movimentos alternativos de sistemas pneumáticos ou hidráulicos de baixas e médias pressões, ou seja, em prensas, máquinas operatrizes, aparelhos de levantamento, tratores, máquinas agrícolas, máquinas de construções e máquinas em geral.

Especificações:

Vedação: Borracha Nitrílica

Dureza: 85 Shore A

Pressão: $\leq 100 \text{ kg/cm}^2$

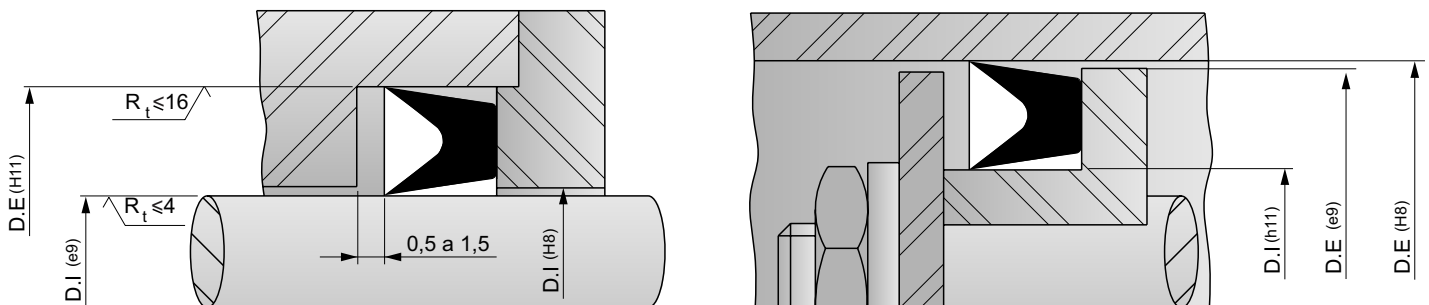
Velocidade: $\leq 0,5 \text{ m/s}$

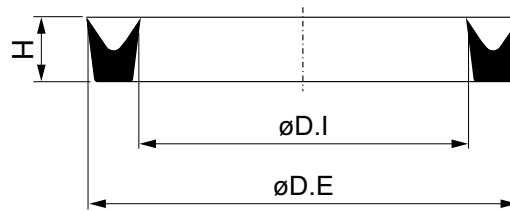
Temperatura: -50°C a $+110^\circ\text{C}$

Para sistemas com pressões $\leq 200 \text{ kg/cm}^2$, utiliza-se Poliuretano e, para sistemas pneumáticos, utiliza-se borracha nitrílica com 70 Shore A de dureza.

Tolerâncias:

ALOJAMENTOS





DL - N°	D.I	D.E	H
DLGXU25-0001	5,00	11,50	4,50
DLGXU25-0002	9,00	16,50	3,50
DLGXU25-0003	10,00	21,50	6,00
DLGXU25-0004	12,00	20,00	5,50
DLGXU25-0005	14,00	22,00	5,50
DLGXU25-0006	15,00	23,00	5,50
DLGXU25-0007	16,00	27,50	8,00
DLGXU25-0008	17,00	25,00	5,50
DLGXU25-0009	18,00	26,00	5,50
DLGXU25-0010	20,00	28,00	5,50
DLGXU25-0011	22,00	30,00	5,50
DLGXU25-0012	24,00	32,00	5,50
DLGXU25-0013	25,00	35,00	4,00
DLGXU25-0014	26,00	34,00	5,50
DLGXU25-0015	28,00	36,00	5,50
DLGXU25-0016	30,00	38,00	5,50
DLGXU25-0017	32,00	40,00	5,50
DLGXU25-0018	33,00	41,00	7,00
DLGXU25-0019	35,00	43,00	5,50
DLGXU25-0020	37,00	45,00	5,50
DLGXU25-0021	38,10	53,97	6,35
DLGXU25-0022	39,00	51,00	9,50
DLGXU25-0023	40,00	48,00	4,50
DLGXU25-0024	42,00	50,00	5,50
DLGXU25-0025	44,00	58,00	8,50
DLGXU25-0026	45,00	53,00	5,50
DLGXU25-0027	47,00	55,00	5,50
DLGXU25-0028	48,00	56,00	5,50
DLGXU25-0029	50,00	58,00	5,50
DLGXU25-0030	52,00	60,00	5,50
DLGXU25-0031	54,00	63,50	6,00
DLGXU25-0032	55,00	65,00	4,00
DLGXU25-0033	57,00	65,00	5,50
DLGXU25-0034	58,00	68,00	5,60
DLGXU25-0035	59,00	68,00	6,00
DLGXU25-0036	60,00	68,00	5,50
DLGXU25-0037	62,00	70,00	5,50
DLGXU25-0038	65,00	73,00	5,50
DLGXU25-0039	67,00	75,00	5,50
DLGXU25-0040	70,00	78,00	5,50
DLGXU25-0041	72,00	80,00	5,50
DLGXU25-0042	74,00	84,00	4,00
DLGXU25-0043	75,00	83,00	5,50
DLGXU25-0044	77,00	85,00	5,50
DLGXU25-0045	80,00	88,00	5,50
DLGXU25-0046	82,00	90,00	5,50
DLGXU25-0047	85,00	93,00	5,50
DLGXU25-0048	89,00	103,00	7,00
DLGXU25-0049	90,00	98,00	5,50
DLGXU25-0050	92,00	100,00	5,50
DLGXU25-0051	98,00	106,00	5,60
DLGXU25-0052	104,57	117,57	7,50
DLGXU25-0053	111,13	123,83	11,51
DLGXU25-0054	120,65	133,35	7,14
DLGXU25-0055	125,00	135,00	8,00
DLGXU25-0056	126,00	137,00	6,00
DLGXU25-0057	129,00	139,00	7,00
DLGXU25-0058	135,00	140,00	5,00
DLGXU25-0059	140,00	150,00	7,00
DLGXU25-0060	147,50	160,00	8,00

DL - N°	D.I	D.E	H
DLGXU25-0061	154,00	180,00	10,00
DLGXU25-0062	159,00	173,00	6,00
DLGXU25-0063	160,00	178,00	9,00
DLGXU25-0064	170,00	205,00	18,50
DLGXU25-0065	172,00	203,00	15,00
DLGXU25-0066	180,00	210,00	15,00
DLGXU25-0067	188,00	200,00	7,00
DLGXU25-0068	196,00	232,00	29,00
DLGXU25-0069	236,00	248,00	8,00
DLGXU25-0070	282,58	304,80	9,53
DLGXU25-0071	285,75	304,80	9,53
DLGXU25-0072	317,50	355,60	16,67
DLGXU25-0073	355,60	381,00	15,87
DLGXU25-0074	370,00	390,00	10,00
DLGXU25-0075	372,00	390,00	12,50
DLGXU25-0076	415,00	435,00	11,00
DLGXU25-0077	470,00	488,00	12,00
DLGXU25-0078	584,20	609,60	22,22

Em caso da necessidade de outro tipo de gaxeta que não consta neste catálogo, entre em contato com nosso departamento técnico.



Gaxeta - Modelo U30

Características:

São gaxetas de perfil simétrico, com os lábios de vedação recuados, apropriadas à vedação de hastes ou êmbolos.

Aplicações:

São aplicadas em movimentos alternativos de sistemas pneumáticos ou hidráulicos de baixas e médias pressões, ou seja, em prensas, máquinas operatrizes, aparelhos de levantamento, tratores, máquinas agrícolas, máquinas de construções e máquinas em geral.

Especificações:

Vedação: Borracha Nitrílica

Dureza: 85 Shore A

Pressão: $\leq 80 \text{ kg/cm}^2$

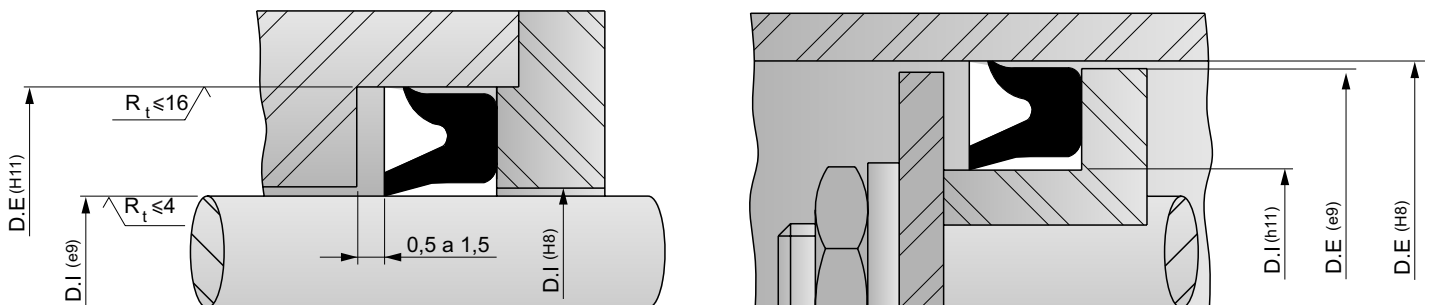
Velocidade: $\leq 0,5 \text{ m/s}$

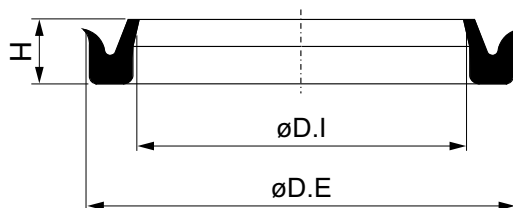
Temperatura: -50°C a $+110^\circ\text{C}$

Para sistemas com pressões $\leq 160 \text{ kg/cm}^2$, utiliza-se Poliuretano e, para sistemas pneumáticos, utiliza-se borracha nitrílica com 70 Shore A de dureza.

Tolerâncias:

ALOJAMENTOS





DL - N°	D.I	D.E	H
DLGXU30-0001	5,00	16,00	7,00
DLGXU30-0002	8,00	11,00	3,30
DLGXU30-0003	9,00	19,00	7,00
DLGXU30-0004	10,00	20,00	7,50
DLGXU30-0005	11,00	19,00	6,00
DLGXU30-0006	12,00	19,00	4,00
DLGXU30-0007	14,00	24,00	7,00
DLGXU30-0008	15,50	25,00	5,50
DLGXU30-0009	17,00	25,00	5,50
DLGXU30-0010	18,00	25,00	6,50
DLGXU30-0011	19,00	27,50	5,00
DLGXU30-0012	20,00	32,00	6,00
DLGXU30-0013	22,00	35,00	9,00
DLGXU30-0014	25,00	37,00	8,00
DLGXU30-0015	26,00	35,00	7,00
DLGXU30-0016	27,00	44,00	10,00
DLGXU30-0017	28,00	36,00	6,20
DLGXU30-0018	29,00	39,00	7,00
DLGXU30-0019	30,00	36,00	6,50
DLGXU30-0020	34,00	49,00	9,80
DLGXU30-0021	36,00	50,00	9,50
DLGXU30-0022	37,00	45,00	6,00
DLGXU30-0023	38,00	50,00	7,00
DLGXU30-0024	40,00	49,00	6,50
DLGXU30-0025	40,00	50,00	7,00
DLGXU30-0026	42,00	50,00	8,00
DLGXU30-0027	45,00	55,00	7,50
DLGXU30-0028	46,00	58,00	6,50
DLGXU30-0029	47,00	63,00	10,00
DLGXU30-0030	48,00	60,00	7,00
DLGXU30-0031	50,00	60,00	10,00
DLGXU30-0032	51,00	66,00	8,00
DLGXU30-0033	52,00	63,00	7,00
DLGXU30-0034	53,00	68,00	8,00
DLGXU30-0035	54,00	64,00	5,00
DLGXU30-0036	55,00	70,00	9,50
DLGXU30-0037	58,00	76,50	10,00
DLGXU30-0038	62,00	70,00	6,00
DLGXU30-0039	64,50	84,50	13,00
DLGXU30-0040	68,00	80,00	8,00
DLGXU30-0041	70,00	79,00	6,00
DLGXU30-0042	72,00	83,00	8,50
DLGXU30-0043	75,00	91,00	7,10
DLGXU30-0044	77,00	95,00	8,00
DLGXU30-0045	80,00	100,00	10,00
DLGXU30-0046	88,00	100,00	9,00
DLGXU30-0047	90,00	100,50	10,00
DLGXU30-0048	95,00	110,00	12,00
DLGXU30-0049	100,00	122,00	15,00
DLGXU30-0050	108,00	129,00	9,50
DLGXU30-0051	110,00	120,00	9,50
DLGXU30-0052	120,00	135,00	7,50
DLGXU30-0053	123,00	150,00	17,00
DLGXU30-0054	125,00	138,00	10,00
DLGXU30-0055	127,00	139,70	9,53
DLGXU30-0056	128,00	156,00	16,00
DLGXU30-0057	130,00	150,00	15,00
DLGXU30-0058	140,00	165,00	16,00
DLGXU30-0059	145,00	160,00	12,00
DLGXU30-0060	148,00	172,00	16,00

DL - N°	D.I	D.E	H
DLGXU30-0061	150,00	185,00	13,00
DLGXU30-0062	160,00	180,00	14,50
DLGXU30-0063	161,00	180,00	11,00
DLGXU30-0064	165,00	197,00	19,50
DLGXU30-0065	171,00	203,00	21,00
DLGXU30-0066	177,00	198,00	15,00
DLGXU30-0067	180,98	209,55	19,05
DLGXU30-0068	190,00	203,00	6,00
DLGXU30-0069	197,25	229,00	19,05
DLGXU30-0070	200,65	222,30	12,70
DLGXU30-0071	209,55	228,60	12,70
DLGXU30-0072	210,34	242,09	19,05
DLGXU30-0073	225,00	250,00	16,00
DLGXU30-0074	238,00	255,00	12,00
DLGXU30-0075	260,35	292,10	19,05
DLGXU30-0076	311,15	330,20	12,70
DLGXU30-0077	331,00	350,00	13,00
DLGXU30-0078	350,00	390,00	32,00

Em caso da necessidade de outro tipo de gaxeta que não consta neste catálogo, entre em contato com nosso departamento técnico.



Gaxeta - Modelo U65

Características:

São gaxetas de perfil simétrico, apropriadas à vedação de hastes ou êmbolos.

Aplicações:

São aplicadas em movimentos alternativos de sistemas pneumáticos ou hidráulicos de baixas e médias pressões, ou seja, em prensas, máquinas operatrizes, aparelhos de levantamento, tratores, máquinas agrícolas, máquinas de construções e máquinas em geral.

Especificações:

Vedação: Borracha Nitrílica

Dureza: 85 Shore A

Pressão: $\leq 100 \text{ kg/cm}^2$

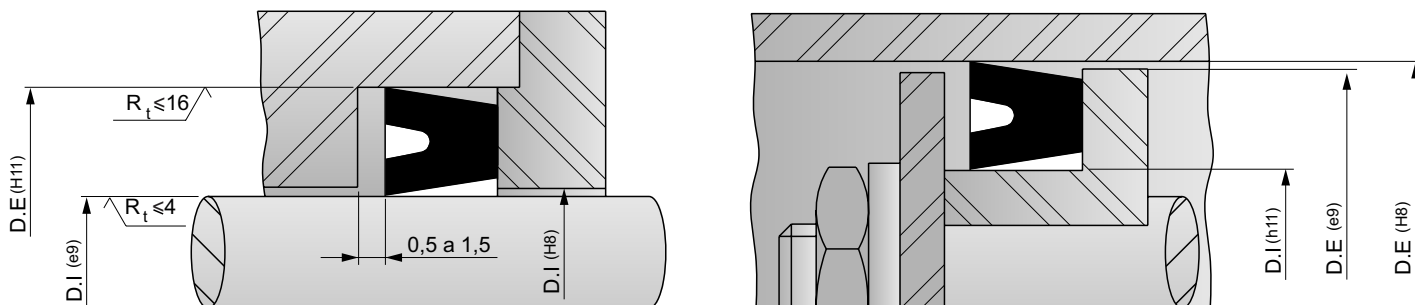
Velocidade: $\leq 0,5 \text{ m/s}$

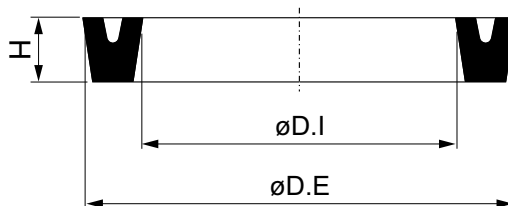
Temperatura: -50°C a $+ 110^\circ\text{C}$

Para sistemas com pressões $\leq 200 \text{ kg/cm}^2$, utiliza-se Poliuretano e, para sistemas pneumáticos, utiliza-se borracha nitrílica com 70 Shore A de dureza.

Tolerâncias:

ALOJAMENTOS





DL - N°	D.I	D.E	H
DLGXU65-0001	4,76	12,70	5,16
DLGXU65-0002	5,50	17,20	6,00
DLGXU65-0003	6,00	12,00	7,00
DLGXU65-0004	7,00	16,50	6,00
DLGXU65-0005	8,50	22,00	7,50
DLGXU65-0006	9,50	22,00	7,50
DLGXU65-0007	11,00	17,00	4,00
DLGXU65-0008	12,00	20,00	3,80
DLGXU65-0009	13,20	19,80	3,00
DLGXU65-0010	14,00	22,00	4,50
DLGXU65-0011	15,00	40,00	10,00
DLGXU65-0012	16,00	28,00	6,00
DLGXU65-0013	19,00	26,00	4,50
DLGXU65-0014	20,00	28,00	5,00
DLGXU65-0015	21,00	35,00	8,00
DLGXU65-0016	24,00	32,00	8,00
DLGXU65-0017	25,00	30,00	9,00
DLGXU65-0018	25,00	35,00	5,50
DLGXU65-0019	25,00	43,00	8,00
DLGXU65-0020	25,40	33,30	6,00
DLGXU65-0021	26,00	41,00	6,00
DLGXU65-0022	28,00	35,00	4,00
DLGXU65-0023	29,00	45,00	11,00
DLGXU65-0024	30,00	38,00	6,00
DLGXU65-0025	32,00	50,80	9,50
DLGXU65-0026	34,00	43,50	4,50
DLGXU65-0027	34,00	50,00	10,00
DLGXU65-0028	35,00	45,00	8,00
DLGXU65-0029	36,00	51,00	8,00
DLGXU65-0030	40,00	70,00	20,00
DLGXU65-0031	41,50	57,00	8,00
DLGXU65-0032	42,40	55,00	5,00
DLGXU65-0033	45,00	53,50	6,50
DLGXU65-0034	51,00	75,00	17,00
DLGXU65-0035	52,00	78,00	15,00
DLGXU65-0036	54,00	70,00	8,00
DLGXU65-0037	55,00	72,00	8,50
DLGXU65-0038	57,00	83,00	15,00
DLGXU65-0039	59,00	80,00	15,00
DLGXU65-0040	60,00	77,00	8,00
DLGXU65-0041	63,00	81,00	9,00
DLGXU65-0042	64,00	96,00	15,00
DLGXU65-0043	68,00	80,00	7,00
DLGXU65-0044	69,00	90,00	8,00
DLGXU65-0045	70,00	78,00	12,00
DLGXU65-0046	71,00	90,00	10,00
DLGXU65-0047	73,00	88,00	8,00
DLGXU65-0048	74,00	105,50	15,00
DLGXU65-0049	76,20	95,25	9,52
DLGXU65-0050	79,50	105,00	13,00
DLGXU65-0051	80,00	105,00	12,00
DLGXU65-0052	87,00	105,00	9,50
DLGXU65-0053	87,50	99,50	8,00
DLGXU65-0054	88,11	100,01	6,35
DLGXU65-0055	92,00	107,00	9,00
DLGXU65-0056	95,00	115,00	10,00
DLGXU65-0057	95,00	120,00	16,00
DLGXU65-0058	98,00	125,00	10,00
DLGXU65-0059	99,50	117,00	8,00
DLGXU65-0060	100,00	125,00	12,00

DL - N°	D.I	D.E	H
DLGXU65-0061	106,00	127,00	16,00
DLGXU65-0062	107,95	127,00	15,88
DLGXU65-0063	115,00	127,00	6,00
DLGXU65-0064	128,00	160,00	15,00
DLGXU65-0065	130,00	151,00	11,00
DLGXU65-0066	132,00	160,00	10,00
DLGXU65-0067	147,64	163,51	7,94
DLGXU65-0068	148,00	160,00	14,00
DLGXU65-0069	152,00	171,00	18,00
DLGXU65-0070	161,00	200,00	21,00
DLGXU65-0071	162,50	190,50	14,00
DLGXU65-0072	166,00	198,00	17,50
DLGXU65-0073	169,50	206,00	20,00
DLGXU65-0074	175,00	206,00	14,50
DLGXU65-0075	200,00	214,000	9,50
DLGXU65-0076	203,20	222,25	9,53
DLGXU65-0077	248,00	285,00	25,00
DLGXU65-0078	575,00	603,00	19,00

Em caso da necessidade de outro tipo de gaxeta que não consta neste catálogo, entre em contato com nosso departamento técnico.



Gaxeta - Modelo U92

Características:

São gaxetas de perfil assimétrico, com os lábios de vedação de alturas diferentes, apropriadas à vedação de hastes.

Aplicações:

São aplicadas em movimentos alternativos de sistemas pneumáticos ou hidráulicos de baixas e médias pressões, ou seja, em prensas, máquinas operatrizes, aparelhos de levantamento, tratores, máquinas agrícolas, máquinas de construções e máquinas em geral.

Especificações:

Vedação: Borracha Nitrílica

Dureza: 85 Shore A

Pressão: $\leq 80 \text{ kg/cm}^2$

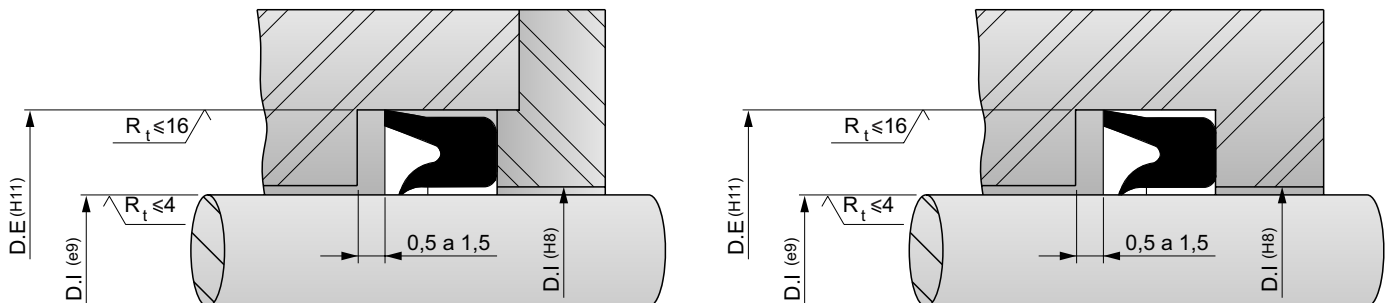
Velocidade: $\leq 0,5 \text{ m/s}$

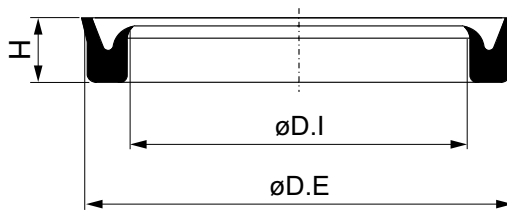
Temperatura: -50°C a $+110^\circ\text{C}$

Para sistemas com pressões $\leq 160 \text{ kg/cm}^2$, utiliza-se Poliuretano e, para sistemas pneumáticos, utiliza-se borracha nitrílica com 70 Shore A de dureza.

Tolerâncias:

ALOJAMENTOS





DL - N°	D.I	D.E	H
DLGXU92-0001	4,76	11,11	3,97
DLGXU92-0002	6,35	12,70	3,97
DLGXU92-0003	7,30	15,50	4,50
DLGXU92-0004	8,50	16,00	5,50
DLGXU92-0005	9,00	16,00	9,00
DLGXU92-0006	10,00	15,00	3,50
DLGXU92-0007	10,00	18,00	8,00
DLGXU92-0008	12,00	31,50	7,00
DLGXU92-0009	13,00	21,00	5,50
DLGXU92-0010	15,50	22,50	6,35
DLGXU92-0011	16,00	26,00	5,00
DLGXU92-0012	17,00	29,90	7,90
DLGXU92-0013	18,00	27,50	8,00
DLGXU92-0014	20,00	25,50	5,00
DLGXU92-0015	21,00	28,00	4,50
DLGXU92-0016	24,00	37,00	10,00
DLGXU92-0017	25,00	32,00	6,00
DLGXU92-0018	26,00	32,00	6,00
DLGXU92-0019	28,00	40,00	9,00
DLGXU92-0020	30,00	40,50	7,00
DLGXU92-0021	35,00	42,00	8,00
DLGXU92-0022	36,00	50,00	8,00
DLGXU92-0023	40,00	55,00	9,50
DLGXU92-0024	41,00	51,00	6,00
DLGXU92-0025	45,00	53,00	12,00
DLGXU92-0026	45,00	60,00	13,00
DLGXU92-0027	48,00	56,00	12,00
DLGXU92-0028	50,00	66,50	12,00
DLGXU92-0029	57,00	68,50	8,00
DLGXU92-0030	60,00	72,00	9,00
DLGXU92-0031	62,00	79,50	16,00
DLGXU92-0032	63,50	76,20	7,94
DLGXU92-0033	66,50	80,00	9,50
DLGXU92-0034	73,03	82,55	9,53
DLGXU92-0035	82,00	95,00	9,50
DLGXU92-0036	85,73	98,43	9,53
DLGXU92-0037	88,90	101,60	9,53
DLGXU92-0038	92,08	106,36	7,94
DLGXU92-0039	98,43	107,95	9,53
DLGXU92-0040	101,60	111,13	5,75
DLGXU92-0041	107,95	127,00	9,53
DLGXU92-0042	114,30	146,05	12,70
DLGXU92-0043	120,65	136,53	7,14
DLGXU92-0044	126,00	164,00	28,00
DLGXU92-0045	127,00	146,05	12,70
DLGXU92-0046	133,35	152,40	12,70
DLGXU92-0047	139,70	157,56	7,14
DLGXU92-0048	146,05	165,10	12,70
DLGXU92-0049	152,40	171,45	9,53
DLGXU92-0050	158,75	177,80	12,70
DLGXU92-0051	165,10	184,15	12,70
DLGXU92-0052	171,45	190,50	12,70
DLGXU92-0053	177,80	190,50	7,14
DLGXU92-0054	184,15	203,20	9,53
DLGXU92-0055	190,50	209,55	12,70
DLGXU92-0056	203,20	222,25	12,70
DLGXU92-0057	209,55	228,60	12,70
DLGXU92-0058	215,90	234,95	12,70
DLGXU92-0059	222,25	241,30	9,53
DLGXU92-0060	228,60	247,65	12,70

DL - N°	D.I	D.E	H
DLGXU92-0061	558,80	600,08	31,75
DLGXU92-0062	750,00	780,00	15,00

Em caso da necessidade de outro tipo de gaxeta que não consta neste catálogo, entre em contato com nosso departamento técnico.



Gaxeta - Modelo U102

Características:

São gaxetas de perfil simétrico, apropriadas à vedação de hastes ou êmbolos.

Aplicações:

São aplicadas em movimentos alternativos de sistemas pneumáticos ou hidráulicos de baixas e médias pressões, ou seja, em prensas, máquinas operatrizes, aparelhos de levantamento, tratores, máquinas agrícolas, máquinas de construções e máquinas em geral.

Especificações:

Vedação: Borracha Nitrílica

Dureza: 85 Shore A

Pressão: $\leq 80 \text{ kg/cm}^2$

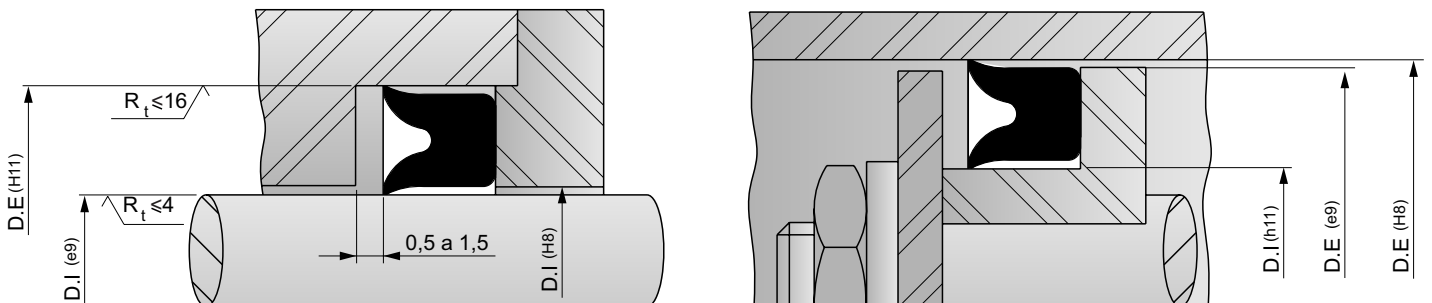
Velocidade: $\leq 0,5 \text{ m/s}$

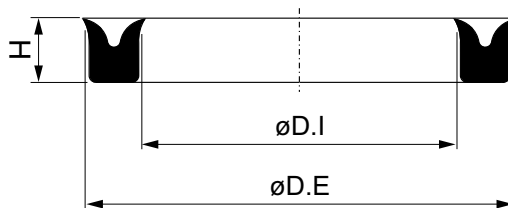
Temperatura: -50°C a $+ 110^\circ\text{C}$

Para sistemas com pressões $\leq 160 \text{ kg/cm}^2$, utiliza-se Poliuretano e, para sistemas pneumáticos, utiliza-se borracha nitrílica com 70 Shore A de dureza.

Tolerâncias:

ALOJAMENTOS





DL - N°	D.I	D.E	H
DLGXU102-0001	5,16	10,72	3,97
DLGXU102-0002	6,35	15,88	4,76
DLGXU102-0003	7,94	17,46	4,76
DLGXU102-0004	9,53	19,05	4,76
DLGXU102-0005	10,00	18,00	5,50
DLGXU102-0006	11,11	20,64	4,76
DLGXU102-0007	12,50	20,00	4,00
DLGXU102-0008	14,29	23,81	4,76
DLGXU102-0009	15,88	28,58	6,35
DLGXU102-0010	17,46	26,99	4,76
DLGXU102-0011	20,64	33,34	6,35
DLGXU102-0012	25,40	38,10	6,35
DLGXU102-0013	28,58	44,45	7,94
DLGXU102-0014	31,75	44,45	6,35
DLGXU102-0015	34,93	50,80	7,94
DLGXU102-0016	38,10	53,98	7,94
DLGXU102-0017	44,45	60,33	7,94
DLGXU102-0018	48,00	68,00	12,00
DLGXU102-0019	50,80	69,85	9,53
DLGXU102-0020	57,15	76,20	9,53
DLGXU102-0021	63,50	82,55	9,53
DLGXU102-0022	66,68	85,73	9,53
DLGXU102-0023	69,85	88,90	9,53
DLGXU102-0024	76,20	95,25	9,53
DLGXU102-0025	82,55	101,60	9,53
DLGXU102-0026	88,90	107,95	9,53
DLGXU102-0027	95,25	120,65	12,70
DLGXU102-0028	107,95	133,35	12,70
DLGXU102-0029	110,00	130,00	20,00
DLGXU102-0030	114,30	139,70	12,70
DLGXU102-0031	120,65	146,05	12,70
DLGXU102-0032	127,00	152,40	12,70
DLGXU102-0033	133,35	158,75	12,70
DLGXU102-0034	139,70	165,10	12,70
DLGXU102-0035	146,05	171,45	12,70
DLGXU102-0036	152,40	177,80	12,70
DLGXU102-0037	152,40	184,15	15,88
DLGXU102-0038	158,75	190,50	15,88
DLGXU102-0039	165,10	196,85	15,88
DLGXU102-0040	171,45	203,20	15,88
DLGXU102-0041	176,00	204,00	24,00
DLGXU102-0042	177,80	203,20	15,88
DLGXU102-0043	177,80	209,55	15,88
DLGXU102-0044	184,15	215,90	15,88
DLGXU102-0045	190,50	222,25	15,88
DLGXU102-0046	196,85	228,60	15,88
DLGXU102-0047	203,20	234,95	15,88
DLGXU102-0048	209,55	241,30	15,88
DLGXU102-0049	215,90	247,65	15,88
DLGXU102-0050	222,25	254,00	15,88
DLGXU102-0051	228,60	260,35	15,88
DLGXU102-0052	234,95	266,70	15,88
DLGXU102-0053	241,30	273,05	15,88
DLGXU102-0054	247,65	279,40	15,88
DLGXU102-0055	254,00	285,75	15,88
DLGXU102-0056	260,35	292,10	15,88
DLGXU102-0057	266,70	298,45	15,88
DLGXU102-0058	273,05	304,80	15,88
DLGXU102-0059	470,00	508,40	20,00
DLGXU102-0060	560,00	600,00	30,00

Em caso da necessidade de outro tipo de gaxeta que não consta neste catálogo, entre em contato com nosso departamento técnico.



Gaxeta - Modelo U104

Características:

São gaxetas de perfil simétrico, apropriadas à vedação de hastes ou êmbolos.

Aplicações:

São aplicadas em movimentos alternativos de sistemas pneumáticos ou hidráulicos de baixas e médias pressões, ou seja, em prensas, máquinas operatrizes, aparelhos de levantamento, tratores, máquinas agrícolas, máquinas de construções e máquinas em geral.

Especificações:

Vedação: Borracha Nitrílica

Dureza: 85 Shore A

Pressão: $\leq 100 \text{ kg/cm}^2$

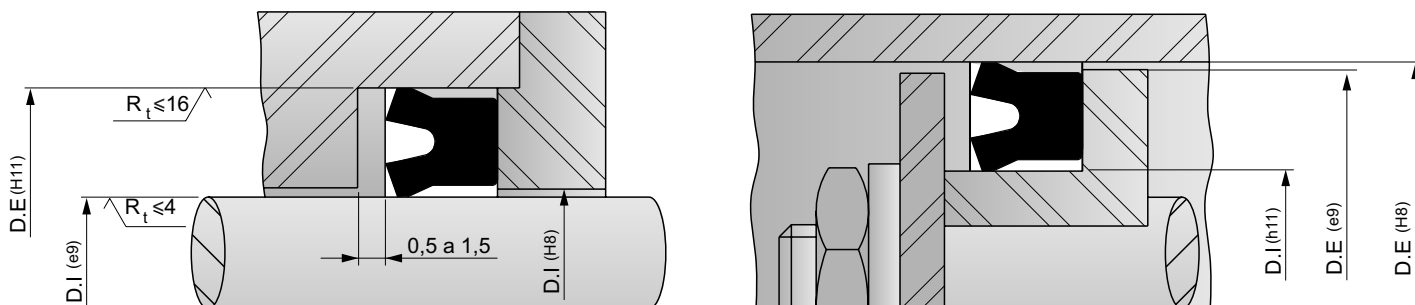
Velocidade: $\leq 0,5 \text{ m/s}$

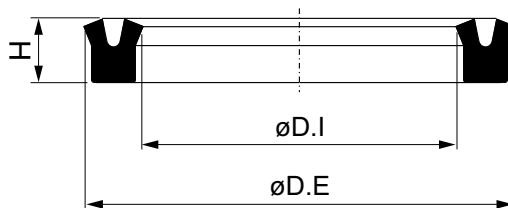
Temperatura: -50°C a $+ 110^\circ\text{C}$

Para sistemas com pressões $\leq 200 \text{ kg/cm}^2$, utiliza-se Poliuretano e, para sistemas pneumáticos, utiliza-se borracha nitrílica com 70 Shore A de dureza.

Tolerâncias:

ALOJAMENTOS





DL - N°	D.I	D.E	H
DLGXU104-0001	3,00	10,00	6,00
DLGXU104-0002	6,00	14,00	8,00
DLGXU104-0003	8,80	15,00	5,00
DLGXU104-0004	9,00	19,00	8,00
DLGXU104-0005	10,00	16,00	5,00
DLGXU104-0006	12,00	20,00	8,00
DLGXU104-0007	12,00	23,00	8,00
DLGXU104-0008	13,00	20,00	7,00
DLGXU104-0009	15,00	26,00	12,00
DLGXU104-0010	16,00	22,00	4,00
DLGXU104-0011	19,00	24,00	4,50
DLGXU104-0012	20,00	29,00	10,00
DLGXU104-0013	22,00	28,50	6,00
DLGXU104-0014	25,40	32,50	4,00
DLGXU104-0015	26,00	31,00	4,00
DLGXU104-0016	28,00	40,00	10,00
DLGXU104-0017	30,00	38,00	4,00
DLGXU104-0018	31,75	39,69	3,97
DLGXU104-0019	34,00	42,00	4,50
DLGXU104-0020	35,00	48,00	10,00
DLGXU104-0021	38,10	53,98	9,92
DLGXU104-0022	40,00	55,00	10,00
DLGXU104-0023	41,00	50,00	4,80
DLGXU104-0024	41,00	50,00	9,50
DLGXU104-0025	43,50	53,00	5,00
DLGXU104-0026	45,00	54,00	5,00
DLGXU104-0027	45,00	55,00	10,00
DLGXU104-0028	50,00	64,00	12,00
DLGXU104-0029	53,00	73,00	12,00
DLGXU104-0030	53,98	69,85	11,91
DLGXU104-0031	54,00	63,00	4,50
DLGXU104-0032	57,00	66,00	5,00
DLGXU104-0033	60,00	80,00	13,00
DLGXU104-0034	63,00	74,00	7,00
DLGXU104-0035	65,00	75,00	5,50
DLGXU104-0036	70,00	80,00	8,00
DLGXU104-0037	72,00	90,00	12,00
DLGXU104-0038	75,00	95,00	12,00
DLGXU104-0039	88,90	101,60	7,94
DLGXU104-0040	90,00	100,00	12,00
DLGXU104-0041	95,00	115,00	10,00
DLGXU104-0042	100,00	113,00	10,00
DLGXU104-0043	110,00	125,00	15,00
DLGXU104-0044	112,00	132,00	15,00
DLGXU104-0045	120,00	136,00	9,50
DLGXU104-0046	127,00	149,23	15,08
DLGXU104-0047	129,00	150,00	12,00
DLGXU104-0048	135,00	161,00	13,00
DLGXU104-0049	137,00	152,00	9,00
DLGXU104-0050	143,00	159,00	9,70
DLGXU104-0051	144,00	175,00	15,00
DLGXU104-0052	150,00	164,00	18,50
DLGXU104-0053	156,00	190,00	18,50
DLGXU104-0054	160,00	175,00	8,50
DLGXU104-0055	166,00	196,00	22,00
DLGXU104-0056	170,00	200,00	22,00
DLGXU104-0057	170,00	200,00	25,00
DLGXU104-0058	180,00	200,00	15,00
DLGXU104-0059	189,00	225,50	16,00
DLGXU104-0060	190,50	215,90	18,00

DL - N°	D.I	D.E	H
DLGXU104-0061	191,00	216,00	15,00
DLGXU104-0062	200,00	221,00	15,00
DLGXU104-0063	230,00	254,00	15,70
DLGXU104-0064	240,00	270,00	18,00
DLGXU104-0065	250,00	270,00	15,00
DLGXU104-0066	270,00	300,00	15,00
DLGXU104-0067	320,00	350,00	22,00
DLGXU104-0068	330,00	355,60	22,00
DLGXU104-0069	628,65	660,40	17,06
DLGXU104-0070	825,00	850,00	15,50
DLGXU104-0071	831,80	863,60	17,06
DLGXU104-0072	865,00	895,00	15,00

Em caso da necessidade de outro tipo de gaxeta que não consta neste catálogo, entre em contato com nosso departamento técnico.



Gaxeta - Modelo U111

Características:

São gaxetas de perfil assimétrico, com os lábios de vedação recuados a alturas diferentes apropriadas à vedação de êmbolos.

Aplicações:

São aplicadas em movimentos alternativos de sistemas pneumáticos ou hidráulicos de baixas e médias pressões, ou seja, em prensas, máquinas operatrizes, aparelhos de levantamento, tratores, máquinas agrícolas, máquinas de construções e máquinas em geral.

Especificações:

Vedação: Borracha Nitrílica

Dureza: 85 Shore A

Pressão: $\leq 100 \text{ kg/cm}^2$

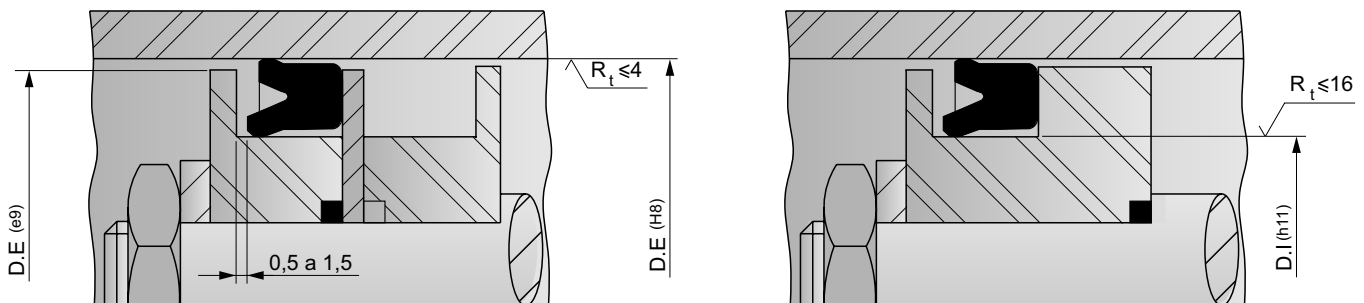
Velocidade: $\leq 0,5 \text{ m/s}$

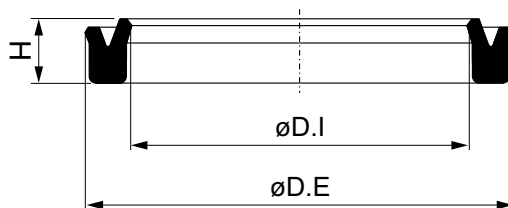
Temperatura: -50°C a $+110^\circ\text{C}$

Para sistemas com pressões $\leq 200 \text{ kg/cm}^2$, utiliza-se Poliuretano e, para sistemas pneumáticos, utiliza-se borracha nitrílica com 70 Shore A de dureza.

Tolerâncias:

ALOJAMENTOS





DL - N°	D.I	D.E	H
DLGXU111-0001	6,00	12,00	4,00
DLGXU111-0002	8,00	14,00	6,00
DLGXU111-0003	10,00	20,00	5,50
DLGXU111-0004	12,00	20,00	5,50
DLGXU111-0005	15,00	25,00	8,00
DLGXU111-0006	17,00	25,00	10,00
DLGXU111-0007	20,00	30,00	8,00
DLGXU111-0008	25,00	40,00	10,00
DLGXU111-0009	27,00	35,00	10,00
DLGXU111-0010	30,00	40,00	7,00
DLGXU111-0011	33,00	40,00	8,00
DLGXU111-0012	38,00	49,00	7,00
DLGXU111-0013	39,00	49,00	10,00
DLGXU111-0014	40,00	50,00	7,00
DLGXU111-0015	40,00	50,00	10,00
DLGXU111-0016	42,00	50,00	10,00
DLGXU111-0017	43,00	63,00	12,00
DLGXU111-0018	45,00	60,00	10,00
DLGXU111-0019	48,00	63,00	12,00
DLGXU111-0020	50,00	60,00	10,00
DLGXU111-0021	52,50	64,50	7,00
DLGXU111-0022	53,00	63,00	7,00
DLGXU111-0023	55,00	65,00	6,20
DLGXU111-0024	56,00	72,00	12,00
DLGXU111-0025	58,00	70,00	8,50
DLGXU111-0026	60,00	70,00	12,00
DLGXU111-0027	62,00	70,00	8,00
DLGXU111-0028	64,00	80,00	12,00
DLGXU111-0029	65,00	75,00	13,50
DLGXU111-0030	68,00	80,00	8,50
DLGXU111-0031	69,00	82,00	10,00
DLGXU111-0032	70,00	80,00	12,00
DLGXU111-0033	72,00	80,00	13,50
DLGXU111-0034	76,00	86,00	6,50
DLGXU111-0035	80,00	100,00	12,00
DLGXU111-0036	84,00	98,00	12,00
DLGXU111-0037	86,00	98,00	9,00
DLGXU111-0038	90,00	100,00	10,00
DLGXU111-0039	92,00	105,00	8,00
DLGXU111-0040	100,00	110,00	13,50
DLGXU111-0041	105,00	125,00	8,20
DLGXU111-0042	110,00	125,00	10,00
DLGXU111-0043	120,00	138,00	13,00
DLGXU111-0044	125,00	140,00	10,00
DLGXU111-0045	130,00	150,00	15,00
DLGXU111-0046	140,00	160,00	15,00
DLGXU111-0047	145,00	160,00	14,00
DLGXU111-0048	148,00	160,00	15,50
DLGXU111-0049	148,00	173,00	15,80
DLGXU111-0050	150,00	170,00	15,00
DLGXU111-0051	160,00	180,00	14,00
DLGXU111-0052	170,00	200,00	18,00
DLGXU111-0053	180,00	200,00	15,00
DLGXU111-0054	186,00	200,00	15,50
DLGXU111-0055	190,00	220,00	18,00
DLGXU111-0056	194,00	205,00	15,00
DLGXU111-0057	200,00	220,00	12,00
DLGXU111-0058	225,00	250,00	19,00
DLGXU111-0059	230,00	250,00	12,50
DLGXU111-0060	230,00	250,00	15,00
DLGXU111-0061	238,00	250,00	14,00
DLGXU111-0062	250,00	280,00	18,00

DL - N°	D.I	D.E	H
DLGXU111-0063	280,00	320,00	28,00
DLGXU111-0064	288,00	300,00	14,00
DLGXU111-0065	290,00	320,00	20,00
DLGXU111-0066	320,00	360,00	28,00
DLGXU111-0067	330,00	360,00	20,00
DLGXU111-0068	360,00	400,00	28,00
DLGXU111-0069	370,00	400,00	20,00

Em caso da necessidade de outro tipo de gaxeta que não consta neste catálogo, entre em contato com nosso departamento técnico.



Gaxeta - Modelo U116

Características:

São gaxetas de perfil assimétrico, com os lábios de vedação recuados a alturas diferentes apropriadas à vedação de hastes.

Aplicações:

São aplicadas em movimentos alternativos de sistemas pneumáticos ou hidráulicos de baixas e médias pressões, ou seja, em prensas, máquinas operatrizes, aparelhos de levantamento, tratores, máquinas agrícolas, máquinas de construções e máquinas em geral.

Especificações:

Vedação: Borracha Nitrílica

Dureza: 85 Shore A

Pressão: $\leq 100 \text{ kg/cm}^2$

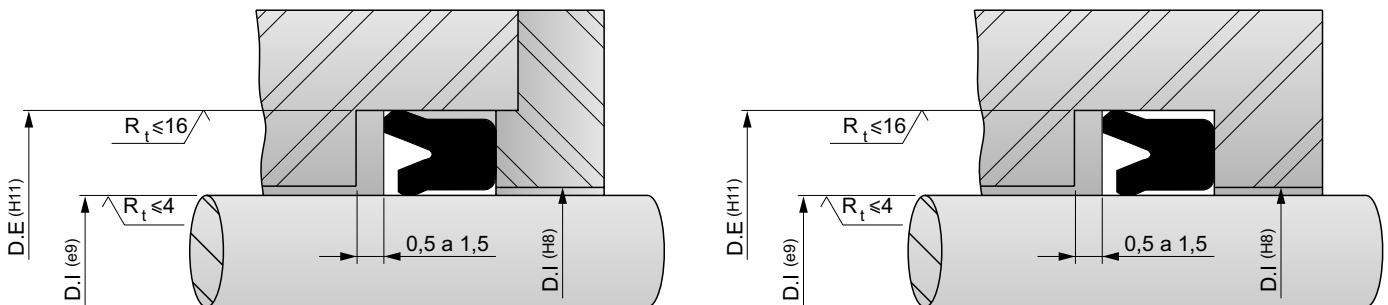
Velocidade: $\leq 0,5 \text{ m/s}$

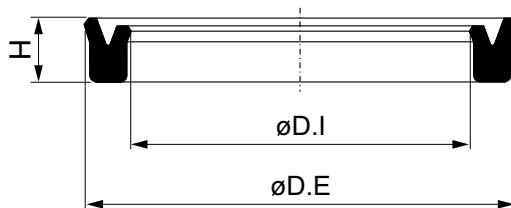
Temperatura: -50°C a $+110^\circ\text{C}$

Para sistemas com pressões $\leq 200 \text{ kg/cm}^2$, utiliza-se Poliuretano e, para sistemas pneumáticos, utiliza-se borracha nitrílica com 70 Shore A de dureza.

Tolerâncias:

ALOJAMENTOS





DL - N°	D.I	D.E	H
DLGXU116-0001	6,00	12,00	4,00
DLGXU116-0002	8,00	14,00	4,00
DLGXU116-0003	10,00	20,00	6,00
DLGXU116-0004	12,00	20,00	5,50
DLGXU116-0005	15,00	25,00	8,00
DLGXU116-0006	17,00	26,00	7,00
DLGXU116-0007	20,00	26,00	5,00
DLGXU116-0008	22,00	30,00	5,50
DLGXU116-0009	25,00	35,00	7,00
DLGXU116-0010	28,00	36,00	5,50
DLGXU116-0011	32,00	42,00	7,00
DLGXU116-0012	38,00	45,00	6,00
DLGXU116-0013	40,00	50,00	10,00
DLGXU116-0014	45,00	55,00	10,00
DLGXU116-0015	50,00	60,00	12,00
DLGXU116-0016	55,00	65,00	10,00
DLGXU116-0017	59,00	71,00	10,00
DLGXU116-0018	60,00	70,00	10,00
DLGXU116-0019	65,00	80,00	10,00
DLGXU116-0020	70,00	82,00	8,50
DLGXU116-0021	73,00	81,00	10,00
DLGXU116-0022	75,00	90,00	10,00
DLGXU116-0023	76,00	95,00	10,00
DLGXU116-0024	80,00	90,00	12,00
DLGXU116-0025	85,00	94,00	14,00
DLGXU116-0026	90,00	102,00	8,50
DLGXU116-0027	95,00	103,00	12,00
DLGXU116-0028	100,00	110,00	14,00
DLGXU116-0029	100,00	115,00	10,00
DLGXU116-0030	105,00	125,00	12,50
DLGXU116-0031	110,00	130,00	12,00
DLGXU116-0032	120,00	130,00	13,50
DLGXU116-0033	125,00	145,00	12,00
DLGXU116-0034	130,00	140,00	13,50
DLGXU116-0035	140,00	160,00	12,00
DLGXU116-0036	150,00	170,00	15,00
DLGXU116-0037	150,00	180,00	18,00
DLGXU116-0038	160,00	180,00	15,00
DLGXU116-0039	170,00	190,00	15,00
DLGXU116-0040	180,00	200,00	15,00
DLGXU116-0041	192,50	200,00	14,00
DLGXU116-0042	200,00	220,00	15,00
DLGXU116-0043	210,00	230,00	15,00
DLGXU116-0044	220,00	240,00	15,00
DLGXU116-0045	238,00	262,00	19,00
DLGXU116-0046	240,00	270,00	18,00
DLGXU116-0047	250,00	270,00	15,00
DLGXU116-0048	270,00	300,00	18,00
DLGXU116-0049	280,00	310,00	18,00
DLGXU116-0050	320,00	350,00	20,00
DLGXU116-0051	360,00	390,00	20,00
DLGXU116-0052	400,00	430,00	20,00

Em caso da necessidade de outro tipo de gaxeta que não consta neste catálogo, entre em contato com nosso departamento técnico.



DL SEALS

TECNOLOGIA EM VEDAÇÕES



11-2629 5374



vendas@dlseals.com.br



dlseals.com.br



Rua Sílvia, 2122 - São Caetano do Sul, SP - CEP-09571-485