



TECNOLOGIA EM VEDAÇÕES

Catálogo Gaxeta Perfil H



Novembro 2021



Gaxeta - Modelo H1

Características:

As flanges que fixam e posicionam as gaxetas H1 devem ter uma limitação de compressão máxima de 10% para impedir distorções no perfil das gaxetas.

Às vezes, devido às pressões dos sistemas, é necessário utilizar um anel metálico atrás das gaxetas como apoio.

Aplicações:

São aplicadas em vedações de sistemas rotativos de pequenos diâmetros e baixas pressões. Têm sua utilidade em máquinas operatrizes.

Especificações:

Material: Borracha Nitrílica

Dureza: 85 Shore A

Mola: helicoidal

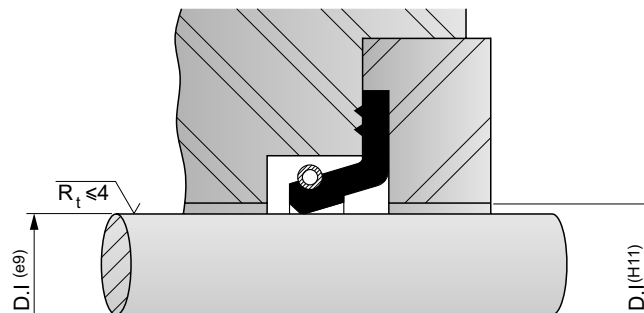
Pressão: ≤ 3 kg/cm²

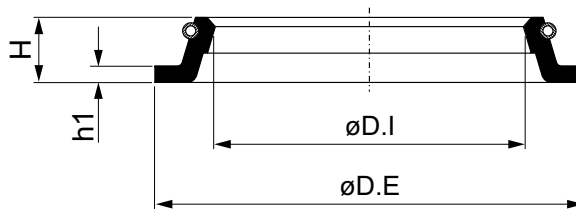
Velocidade: ≤ 20 m/s

Temperatura: -50°C a + 110°C

Tolerâncias:

ALOJAMENTOS





DL - N°	D.I	D.E	H	h1
DLGXH1-0001	4,80	14,00	6,50	1,80
DLGXH1-0002	6,00	22,00	8,00	2,00
DLGXH1-0003	8,00	14,00	4,50	1,60
DLGXH1-0004	10,00	16,00	7,00	2,00
DLGXH1-0005	11,00	23,50	7,50	2,80
DLGXH1-0006	12,00	22,00	6,00	1,00
DLGXH1-0007	13,00	22,00	7,00	2,00
DLGXH1-0008	14,00	26,00	8,00	1,50
DLGXH1-0009	15,00	25,00	7,00	1,50
DLGXH1-0010	16,00	34,50	11,50	2,40
DLGXH1-0011	17,00	30,00	7,00	2,00
DLGXH1-0012	18,00	38,00	10,00	2,50
DLGXH1-0013	19,00	38,00	9,50	3,20
DLGXH1-0014	20,00	30,00	8,00	2,00
DLGXH1-0015	21,50	38,00	8,50	3,00
DLGXH1-0016	22,00	36,00	8,00	2,50
DLGXL1-0017	24,00	35,00	8,00	2,00
DLGXH1-0018	25,00	38,00	7,00	2,00
DLGXH1-0019	26,00	48,00	8,50	3,00
DLGXH1-0020	27,00	39,00	7,00	2,00
DLGXH1-0021	28,00	40,00	6,00	2,30
DLGXH1-0022	29,00	52,00	37,00	3,00
DLGXH1-0023	30,00	44,00	6,50	1,50
DLGXH1-0024	30,00	60,00	12,50	3,00
DLGXH1-0025	31,00	52,00	11,50	3,50
DLGXH1-0026	32,00	54,00	10,00	2,50
DLGXH1-0027	33,00	60,00	12,00	3,00
DLGXH1-0028	34,00	45,00	6,60	1,50
DLGXH1-0029	35,00	60,00	12,00	3,00
DLGXH1-0030	36,00	60,00	10,00	2,50
DLGXH1-0031	37,00	77,00	25,00	3,00
DLGXH1-0032	38,00	60,00	7,00	1,25
DLGXH1-0033	40,00	48,00	7,50	2,50
DLGXH1-0034	42,00	60,00	10,00	2,50
DLGXH1-0035	44,00	60,00	8,50	3,50
DLGXH1-0036	45,00	65,00	8,50	2,50
DLGXH1-0037	47,00	74,00	9,00	3,00
DLGXH1-0038	48,00	75,00	12,00	3,00
DLGXH1-0039	50,00	70,00	12,00	3,00
DLGXH1-0040	51,00	80,00	12,00	2,50
DLGXH1-0041	52,00	70,00	10,00	2,50
DLGXH1-0042	53,00	80,00	12,00	2,50
DLGXH1-0043	55,00	80,00	12,00	2,50
DLGXH1-0044	56,00	80,00	12,00	3,00
DLGXH1-0045	57,00	82,50	9,50	3,00
DLGXH1-0046	58,00	86,00	12,00	3,00
DLGXH1-0047	60,00	85,00	10,00	2,50
DLGXH1-0048	61,00	90,00	12,00	3,00
DLGXH1-0049	62,00	100,00	12,00	3,00
DLGXH1-0050	63,00	80,00	10,00	3,00
DLGXH1-0051	65,00	95,00	13,00	3,00
DLGXH1-0052	66,00	95,00	12,00	3,00
DLGXH1-0053	68,00	110,00	20,00	4,00
DLGXH1-0054	70,00	95,00	12,00	2,50
DLGXH1-0055	70,00	98,00	12,00	3,00
DLGXH1-0056	72,00	88,00	10,00	2,50
DLGXH1-0057	75,00	94,00	12,00	2,50
DLGXH1-0058	78,00	106,00	12,00	3,50
DLGXH1-0059	80,00	120,00	15,00	3,00
DLGXH1-0060	82,00	106,00	15,00	3,00
DLGXH1-0061	85,00	105,00	10,00	3,00
DLGXH1-0062	86,00	120,00	24,50	3,00

DL - N°	D.I	D.E	H	h1
DLGXH1-0063	88,00	135,00	25,00	3,00
DLGXH1-0064	90,00	116,00	15,00	3,50
DLGXH1-0065	92,00	124,00	12,00	8,00
DLGXH1-0066	95,00	120,00	12,00	3,00
DLGXH1-0067	97,00	130,00	15,00	3,00
DLGXH1-0068	100,00	130,00	13,00	3,00
DLGXH1-0069	103,00	130,00	13,00	3,00
DLGXH1-0070	105,00	130,00	10,00	2,50
DLGXH1-0071	110,00	130,00	12,00	3,00
DLGXH1-0072	111,92	131,76	12,70	3,18
DLGXH1-0073	116,00	157,00	11,00	3,00
DLGXH1-0074	118,00	133,00	9,50	2,50
DLGXH1-0075	120,00	140,00	15,00	3,00
DLGXH1-0076	125,00	171,90	20,00	4,00
DLGXH1-0077	128,00	180,00	20,00	3,00
DLGXH1-0078	130,00	150,00	12,00	3,00
DLGXH1-0079	135,00	168,00	13,20	3,00
DLGXH1-0080	140,00	170,00	12,00	2,50
DLGXH1-0081	142,00	180,00	15,00	3,00
DLGXH1-0082	145,00	164,00	12,00	3,00
DLGXH1-0083	147,50	180,00	15,00	2,50
DLGXH1-0084	149,23	196,85	25,40	3,18
DLGXH1-0085	150,00	200,00	25,00	3,00
DLGXH1-0086	160,00	200,00	17,00	3,00
DLGXH1-0087	170,00	194,00	13,00	3,50
DLGXH1-0088	172,00	205,00	15,00	3,00
DLGXH1-0089	175,00	230,00	15,00	3,00
DLGXH1-0090	177,00	210,00	15,00	3,00
DLGXH1-0091	180,00	199,00	12,00	3,00
DLGXH1-0092	180,00	220,00	15,00	3,00
DLGXH1-0093	185,00	230,00	16,00	4,00
DLGXH1-0094	187,00	218,00	15,00	3,00
DLGXH1-0095	188,00	210,00	15,00	4,00
DLGXH1-0096	190,00	215,00	15,00	3,00
DLGXH1-0097	193,00	218,00	15,00	3,00
DLGXH1-0098	195,00	220,00	15,00	3,00
DLGXH1-0099	198,00	248,00	15,00	3,00
DLGXH1-0100	200,00	230,00	15,00	3,00
DLGXH1-0101	205,00	245,00	15,00	3,00
DLGXH1-0102	209,00	243,00	19,00	4,70
DLGXH1-0103	210,00	270,00	20,00	4,00
DLGXH1-0104	215,00	265,00	15,00	3,00
DLGXH1-0105	220,00	270,00	15,00	3,00
DLGXH1-0106	225,00	270,00	15,00	3,00
DLGXH1-0107	230,00	280,00	15,00	3,00
DLGXH1-0108	240,00	299,00	20,00	3,00
DLGXH1-0109	250,00	310,00	14,00	4,00
DLGXH1-0110	260,00	310,00	20,00	5,00
DLGXH1-0111	270,00	320,00	20,00	4,00
DLGXH1-0112	280,00	330,00	12,00	3,00
DLGXH1-0113	285,00	320,00	15,00	5,00
DLGXH1-0114	290,00	340,00	17,00	4,00
DLGXH1-0115	300,00	356,00	20,00	5,00
DLGXH1-0116	310,00	362,00	15,00	3,00
DLGXH1-0117	320,00	360,00	20,00	3,00
DLGXH1-0118	330,00	390,00	20,00	3,00
DLGXH1-0119	340,00	402,00	20,00	3,00
DLGXH1-0120	350,00	400,00	18,00	5,00
DLGXH1-0121	360,00	400,00	20,00	5,00
DLGXH1-0122	380,00	422,00	20,00	5,00
DLGXH1-0123	400,00	450,00	15,00	3,00
DLGXH1-0124	420,00	470,00	18,00	4,00

Em caso da necessidade de outro tipo de gaxeta que não consta neste catálogo, entre em contato com nosso departamento técnico.



Gaxeta - Modelo H2

Características:

As flanges que fixam e posicionam as gaxetas H2 devem ter uma limitação de compressão máxima de 10% para impedir distorções no perfil das gaxetas.

Às vezes, devido às pressões dos sistemas, é necessário utilizar um anel metálico atrás das gaxetas como apoio.

Aplicações:

São aplicadas nas vedações de hastes de sistemas pneumáticos ou hidráulicos de baixas pressões, de pequenos diâmetros, sendo utilizadas mais frequentemente como anéis raspadores.

Especificações:

Material: Borracha Nitrílica

Dureza: 85 Shore A

Pressão: $\leq 40 \text{ kg/cm}^2$

Velocidade: $\leq 0,5 \text{ m/s}$

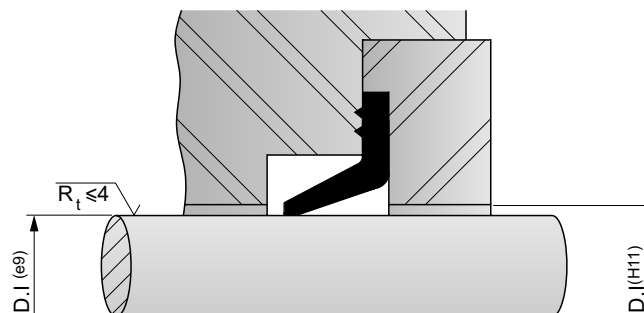
Temperatura: -50°C a $+110^\circ\text{C}$

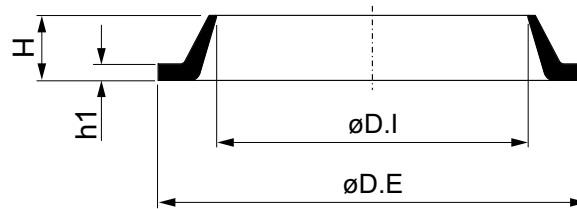
Para sistemas pneumáticos, utiliza-se borracha nitrílica com 70 Shore A de dureza.

Quando utilizadas como anéis raspadores em meio ambiente abrasivo, aconselha-se usar Poliuretano ou couro.

Tolerâncias:

ALOJAMENTOS





DL - N°	D.I	D.E	H	h1
DLGXH2-0001	3,00	9,00	2,50	0,60
DLGXH2-0002	4,00	9,00	5,00	2,00
DLGXH2-0003	6,70	21,00	11,00	2,00
DLGXH2-0004	7,00	19,00	5,00	1,50
DLGXH2-0005	8,00	14,00	3,50	1,50
DLGXH2-0006	9,53	22,23	4,76	1,59
DLGXH2-0007	10,00	18,70	7,00	2,30
DLGXH2-0008	12,00	20,00	8,00	2,70
DLGXH2-0009	13,00	20,50	6,50	2,30
DLGXH2-0010	14,00	22,00	5,50	1,50
DLGXH2-0011	15,00	21,00	3,50	1,20
DLGXH2-0012	16,00	26,00	6,00	2,00
DLGXH2-0013	17,00	25,00	5,50	2,00
DLGXH2-0014	18,00	26,00	5,50	2,00
DLGXH2-0015	19,00	28,00	4,20	1,50
DLGXH2-0016	20,00	28,00	4,50	1,50
DLGXL2-0017	20,00	31,50	10,00	3,00
DLGXH2-0018	22,00	42,00	15,00	3,00
DLGXH2-0019	24,00	42,00	11,00	3,00
DLGXH2-0020	25,00	38,00	9,00	2,80
DLGXH2-0021	26,00	48,00	8,50	3,00
DLGXH2-0022	28,00	43,00	9,50	2,50
DLGXH2-0023	29,00	51,50	10,50	3,00
DLGXH2-0024	30,00	44,00	6,50	2,00
DLGXH2-0025	30,00	50,00	15,00	4,00
DLGXH2-0026	31,00	50,00	9,00	3,00
DLGXH2-0027	32,00	44,50	5,70	2,70
DLGXH2-0028	32,00	52,00	12,00	3,00
DLGXH2-0029	33,00	44,50	5,00	1,50
DLGXH2-0030	34,00	52,00	7,50	3,00
DLGXH2-0031	35,00	58,00	8,50	2,50
DLGXH2-0032	37,00	65,00	13,00	5,00
DLGXH2-0033	38,00	54,00	12,50	3,00
DLGXH2-0034	39,00	66,00	20,00	3,00
DLGXH2-0035	40,00	51,00	10,00	3,10
DLGXH2-0036	41,00	52,00	9,00	3,00
DLGXH2-0037	42,00	65,00	10,00	3,00
DLGXH2-0038	45,00	65,00	8,50	2,50
DLGXH2-0039	50,00	60,00	6,00	2,00
DLGXH2-0040	50,00	69,50	6,50	2,50
DLGXH2-0041	51,00	67,00	7,00	3,00
DLGXH2-0042	53,00	79,00	8,00	3,00
DLGXH2-0043	58,00	78,00	9,50	3,00
DLGXH2-0044	60,00	85,00	12,00	3,00
DLGXH2-0045	61,00	76,00	6,00	2,00
DLGXH2-0046	62,00	78,00	8,00	3,50
DLGXH2-0047	64,00	72,00	4,50	2,50
DLGXH2-0048	65,00	99,00	13,00	3,00
DLGXH2-0049	67,00	72,50	2,50	2,00
DLGXH2-0050	68,26	101,60	9,53	2,78
DLGXH2-0051	70,00	90,00	10,00	2,50
DLGXH2-0052	73,00	93,00	12,50	3,50
DLGXH2-0053	75,00	93,00	12,50	3,50
DLGXH2-0054	80,00	115,00	10,00	2,50
DLGXH2-0055	85,00	105,00	10,00	3,00
DLGXH2-0056	90,00	125,00	25,00	5,00
DLGXH2-0057	95,00	134,00	16,00	5,00
DLGXH2-0058	100,00	130,00	13,00	3,00
DLGXH2-0059	101,00	145,00	20,00	4,50
DLGXH2-0060	110,00	139,00	15,00	4,00
DLGXH2-0061	112,00	145,00	10,00	3,00
DLGXH2-0062	116,00	138,00	10,00	2,50

DL - N°	D.I	D.E	H	h1
DLGXH2-0063	119,00	131,00	6,00	2,00
DLGXH2-0064	120,00	175,00	20,00	4,00
DLGXH2-0065	125,00	168,00	20,00	5,00
DLGXH2-0066	130,00	150,00	12,00	2,50
DLGXH2-0067	137,00	170,00	12,00	3,00
DLGXH2-0068	150,00	180,00	20,00	5,00
DLGXH2-0069	160,00	190,00	12,00	3,00
DLGXH2-0070	168,00	208,00	12,00	3,00
DLGXH2-0071	185,00	230,00	16,00	4,00
DLGXH2-0072	190,00	240,00	17,00	8,00
DLGXH2-0073	200,00	240,00	18,00	5,00
DLGXH2-0074	202,00	242,00	16,00	5,00
DLGXH2-0075	210,00	250,00	15,00	4,00
DLGXH2-0076	255,00	302,00	16,00	4,00
DLGXH2-0077	260,00	318,00	30,00	5,00
DLGXH2-0078	275,00	307,00	10,00	2,50
DLGXH2-0079	364,00	377,00	52,00	11,00

Em caso da necessidade de outro tipo de gaxeta que não consta neste catálogo, entre em contato com nosso departamento técnico.



Gaxeta - Modelo H3

Características:

As flanges que fixam e posicionam as gaxetas H3 devem ter uma limitação de compressão máxima de 10% para impedir distorções no perfil das gaxetas.

Às vezes, devido às pressões dos sistemas, é necessário utilizar um anel metálico atrás das gaxetas como apoio.

Aplicações:

São aplicadas nas vedações de hastes de sistemas pneumáticos ou hidráulicos de baixas pressões, de pequenos diâmetros, sendo utilizadas mais frequentemente como anéis raspadores.

Especificações:

Material: Borracha Nitrílica

Dureza: 85 Shore A

Pressão: $\leq 40 \text{ kg/cm}^2$

Velocidade: $\leq 0,5 \text{ m/s}$

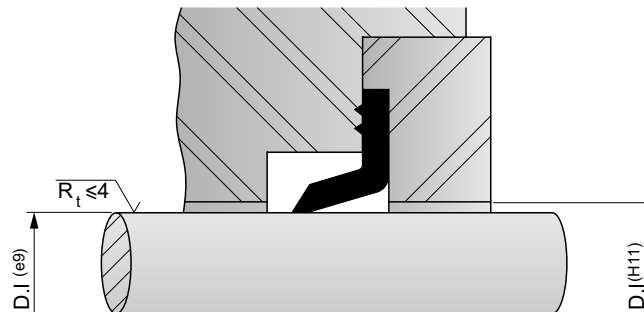
Temperatura: -50°C a $+110^\circ\text{C}$

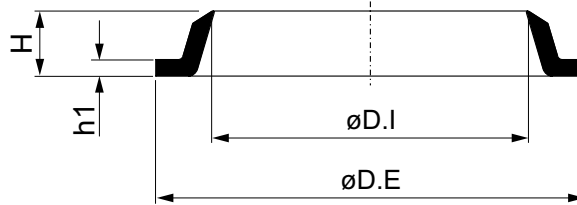
Para sistemas pneumáticos, utiliza-se borracha nitrílica com 70 Shore A de dureza.

Quando utilizadas como anéis raspadores em meio ambiente abrasivo, aconselha-se usar Poliuretano ou couro.

Tolerâncias:

ALOJAMENTOS





DL - N°	D.I	D.E	H	h1
DLGXH3-0001	2,80	8,50	5,00	2,30
DLGXH3-0002	3,00	8,50	5,00	2,30
DLGXH3-0003	4,00	9,00	5,00	2,00
DLGXH3-0004	4,50	15,00	8,00	1,50
DLGXH3-0005	5,00	11,50	6,00	2,00
DLGXH3-0006	5,00	22,00	8,00	2,00
DLGXH3-0007	6,00	11,00	4,00	1,00
DLGXH3-0008	6,00	16,00	7,00	2,00
DLGXH3-0009	7,00	16,50	6,00	1,60
DLGXH3-0010	8,00	14,00	6,00	1,50
DLGXH3-0011	8,00	20,00	6,00	2,00
DLGXH3-0012	9,00	15,50	4,00	1,60
DLGXH3-0013	9,50	20,50	7,00	1,50
DLGXH3-0014	9,70	18,80	5,00	0,80
DLGXH3-0015	10,00	16,00	5,00	2,00
DLGXH3-0016	10,50	19,50	6,00	2,00
DLGXL3-0017	11,00	20,00	6,00	2,00
DLGXH3-0018	12,00	20,00	5,50	1,50
DLGXH3-0019	13,00	20,00	8,00	2,00
DLGXH3-0020	14,00	22,00	5,50	1,50
DLGXH3-0021	15,00	24,00	5,00	1,50
DLGXH3-0022	15,50	26,00	8,00	2,00
DLGXH3-0023	16,00	30,00	6,00	2,50
DLGXH3-0024	17,00	26,00	12,00	3,00
DLGXH3-0025	17,50	31,50	7,50	2,50
DLGXH3-0026	18,00	26,00	5,50	2,40
DLGXH3-0027	18,00	32,00	6,00	1,50
DLGXH3-0028	19,00	28,00	8,00	2,00
DLGXH3-0029	20,00	28,00	8,00	2,00
DLGXH3-0030	20,00	35,00	7,00	2,00
DLGXH3-0031	21,00	45,00	8,00	2,00
DLGXH3-0032	22,00	31,50	5,00	1,50
DLGXH3-0033	23,00	37,00	7,00	2,00
DLGXH3-0034	24,00	35,00	8,00	2,50
DLGXH3-0035	25,00	34,00	8,00	3,00
DLGXH3-0036	25,00	50,00	10,00	2,00
DLGXH3-0037	26,00	41,00	6,00	3,00
DLGXH3-0038	27,00	58,00	10,00	3,00
DLGXH3-0039	28,00	38,00	8,00	2,00
DLGXH3-0040	29,00	48,00	9,00	2,50
DLGXH3-0041	30,00	41,00	8,00	2,50
DLGXH3-0042	31,00	48,00	5,00	1,50
DLGXH3-0043	32,00	53,00	12,00	2,00
DLGXH3-0044	33,00	42,00	5,00	1,50
DLGXH3-0045	34,00	52,00	13,00	3,00
DLGXH3-0046	34,50	55,00	9,00	2,50
DLGXH3-0047	35,00	45,00	7,50	2,50
DLGXH3-0048	35,00	75,00	5,00	1,50
DLGXH3-0049	36,00	47,00	9,00	1,50
DLGXH3-0050	37,00	54,00	6,00	1,60
DLGXH3-0051	38,00	55,00	10,00	2,50
DLGXH3-0052	39,00	58,00	8,00	2,50
DLGXH3-0053	39,50	77,00	9,00	2,50
DLGXH3-0054	40,00	72,00	17,00	3,00
DLGXH3-0055	42,00	62,00	6,00	3,00
DLGXH3-0056	44,00	56,00	6,00	2,50
DLGXH3-0057	45,00	70,00	12,00	3,00
DLGXH3-0058	47,00	63,00	10,00	2,00
DLGXH3-0059	48,00	62,00	8,00	3,00
DLGXH3-0060	49,00	69,00	25,00	6,00
DLGXH3-0061	50,00	63,00	7,00	2,50
DLGXH3-0062	52,00	80,00	10,00	2,50

DL - N°	D.I	D.E	H	h1
DLGXH3-0063	53,00	85,00	13,00	4,00
DLGXH3-0064	55,00	90,00	15,00	4,00
DLGXH3-0065	56,00	80,00	25,00	5,00
DLGXH3-0066	57,00	76,00	4,50	1,10
DLGXH3-0067	58,00	68,00	7,00	2,50
DLGXH3-0068	59,00	89,00	30,00	6,00
DLGXH3-0069	60,00	73,00	15,00	3,50
DLGXH3-0070	62,00	78,00	8,00	3,00
DLGXH3-0071	63,00	102,00	16,00	3,00
DLGXH3-0072	65,00	83,00	9,50	2,50
DLGXH3-0073	68,00	88,50	10,00	2,50
DLGXH3-0074	70,00	90,00	10,00	2,50
DLGXH3-0075	75,00	89,00	7,00	2,20
DLGXH3-0076	76,00	100,00	46,00	6,00
DLGXH3-0077	78,00	108,00	15,00	4,00
DLGXH3-0078	80,00	90,00	7,00	2,50
DLGXH3-0079	84,00	96,00	4,60	1,20
DLGXH3-0080	88,00	133,00	11,00	3,50
DLGXH3-0081	90,00	125,00	25,00	5,00
DLGXH3-0082	95,00	140,00	15,00	3,00
DLGXH3-0083	100,00	144,00	20,00	4,00
DLGXH3-0084	108,00	144,50	15,00	4,60
DLGXH3-0085	110,00	155,00	22,00	3,00
DLGXH3-0086	120,00	148,00	15,00	6,00
DLGXH3-0087	125,00	140,00	6,80	1,50
DLGXH3-0088	128,00	143,00	8,50	1,50
DLGXH3-0089	130,00	150,00	12,00	2,50
DLGXH3-0090	140,00	170,00	13,00	3,00
DLGXH3-0091	146,00	177,00	13,50	2,50
DLGXH3-0092	150,00	190,00	15,00	4,00
DLGXH3-0093	155,00	185,00	12,00	3,00
DLGXH3-0094	170,00	229,00	30,00	8,00
DLGXH3-0095	175,00	220,00	4,00	2,50
DLGXH3-0096	177,00	217,00	25,00	4,50
DLGXH3-0097	178,00	210,00	13,00	2,50
DLGXH3-0098	185,00	230,00	13,00	4,00
DLGXH3-0099	200,00	240,00	18,00	5,00
DLGXH3-0100	205,00	250,00	15,00	4,00
DLGXH3-0101	225,00	250,00	13,00	4,00
DLGXH3-0102	225,00	285,00	25,00	4,00
DLGXH3-0103	235,00	280,00	13,00	4,00
DLGXH3-0104	279,40	342,90	26,19	4,36
DLGXH3-0105	300,00	410,00	25,00	5,00
DLGXH3-0106	360,00	392,00	10,00	4,00
DLGXH3-0107	381,80	449,50	51,40	12,00
DLGXH3-0108	404,00	450,00	12,00	3,00
DLGXH3-0109	420,00	545,00	25,00	4,00
DLGXH3-0110	425,00	460,00	12,00	3,00
DLGXH3-0111	430,00	470,00	11,00	3,00
DLGXH3-0112	440,00	486,00	12,00	3,00
DLGXH3-0113	540,00	590,00	20,00	6,00
DLGXH3-0114	580,00	660,00	22,00	5,00

Em caso da necessidade de outro tipo de gaxeta que não consta neste catálogo, entre em contato com nosso departamento técnico.



Gaxeta - Modelo H9

Características:

As flanges que fixam e posicionam as gaxetas H9 devem ter uma limitação de compressão máxima de 10% para impedir distorções no perfil das gaxetas.

Às vezes, devido às pressões dos sistemas, é necessário utilizar um anel metálico atrás das gaxetas como apoio.

Aplicações:

São aplicadas nas vedações de hastes de sistemas pneumáticos ou hidráulicos de baixas pressões, de pequenos diâmetros, sendo utilizadas mais frequentemente como anéis raspadores.

Especificações:

Material: Borracha Nitrílica

Dureza: 85 Shore A

Pressão: ≤ 40 kg/cm²

Velocidade: $\leq 0,5$ m/s

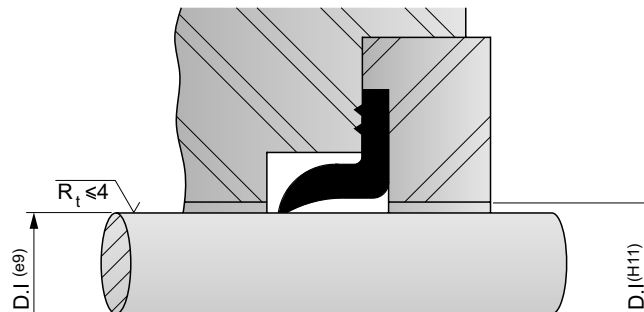
Temperatura: -50°C a + 110°C

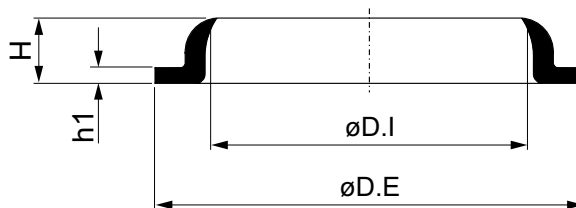
Para sistemas pneumáticos, utiliza-se borracha nitrílica com 70 Shore A de dureza.

Quando utilizadas como anéis raspadores em meio ambiente abrasivo, aconselha-se usar Poliuretano ou couro.

Tolerâncias:

ALOJAMENTOS





DL - N°	D.I	D.E	H	h1
DLGXH9-0001	3,18	7,94	3,97	0,50
DLGXH9-0002	4,76	11,11	3,18	1,25
DLGXH9-0003	6,35	15,88	4,76	1,98
DLGXH9-0004	7,94	19,05	4,76	1,25
DLGXH9-0005	9,53	22,23	4,76	1,25
DLGXH9-0006	11,11	23,81	6,35	2,78
DLGXH9-0007	12,00	30,00	7,50	2,00
DLGXH9-0008	12,50	28,50	8,00	3,00
DLGXH9-0009	14,29	27,78	9,53	2,78
DLGXH9-0010	17,46	41,28	12,70	4,30
DLGXH9-0011	19,00	29,00	6,00	3,00
DLGXH9-0012	20,00	29,00	7,50	2,50
DLGXH9-0013	24,00	35,00	8,00	2,00
DLGXH9-0014	25,00	42,00	6,50	2,20
DLGXH9-0015	28,58	50,80	9,53	2,78
DLGXH9-0016	38,10	69,85	10,32	2,78
DLGXL9-0017	41,27	63,50	9,50	2,80
DLGXH9-0018	44,45	69,85	11,11	4,37
DLGXH9-0019	47,63	73,03	9,53	2,78
DLGXH9-0020	49,00	67,00	10,00	3,00
DLGXH9-0021	50,80	69,85	6,35	2,78
DLGXH9-0022	53,98	76,20	9,53	2,78
DLGXH9-0023	56,50	82,00	10,00	3,50
DLGXH9-0024	60,33	90,09	9,53	3,18
DLGXH9-0025	63,50	79,38	9,53	2,78
DLGXH9-0026	66,68	101,60	9,53	1,98
DLGXH9-0027	69,00	92,00	14,00	6,00
DLGXH9-0028	73,03	98,43	9,53	2,78
DLGXH9-0029	76,20	86,00	7,00	5,00
DLGXH9-0030	76,20	114,30	15,88	4,37
DLGXH9-0031	82,55	107,95	9,53	2,78
DLGXH9-0032	88,90	133,35	12,70	4,37
DLGXH9-0033	95,25	123,83	11,91	4,37
DLGXH9-0034	98,00	116,00	12,00	5,00
DLGXH9-0035	101,00	135,00	13,00	5,00
DLGXH9-0036	101,60	127,00	12,70	2,78
DLGXH9-0037	107,95	146,05	15,88	4,37
DLGXH9-0038	114,30	134,94	12,70	4,76
DLGXH9-0039	114,30	165,10	22,23	5,56
DLGXH9-0040	120,65	149,23	12,70	4,37
DLGXH9-0041	125,40	153,97	15,87	4,76
DLGXH9-0042	127,00	152,40	15,88	5,56
DLGXH9-0043	133,35	158,75	12,70	4,37
DLGXH9-0044	139,70	165,10	12,70	4,37
DLGXH9-0045	141,00	155,00	10,50	5,00
DLGXH9-0046	146,05	171,45	12,70	4,37
DLGXH9-0047	152,40	177,80	15,88	5,56
DLGXH9-0048	158,75	184,15	15,88	5,56
DLGXH9-0049	165,10	182,56	7,54	2,38
DLGXH9-0050	171,45	196,85	15,88	5,56
DLGXH9-0051	177,80	203,20	15,88	5,56
DLGXH9-0052	184,15	215,90	15,88	5,56
DLGXH9-0053	190,50	222,25	15,88	5,56
DLGXH9-0054	196,85	228,60	15,88	5,56
DLGXH9-0055	203,20	241,30	15,88	4,37

Em caso da necessidade de outro tipo de gaxeta que não consta neste catálogo, entre em contato com nosso departamento técnico.



DL SEALS

TECNOLOGIA EM VEDAÇÕES



11-2629 5374



vendas@dlseals.com.br



dlseals.com.br



Rua Sílvia, 2122 - São Caetano do Sul, SP - CEP-09571-485