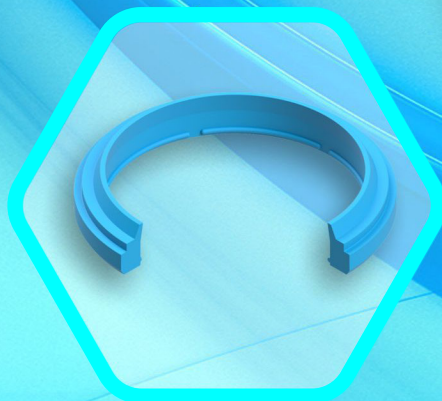
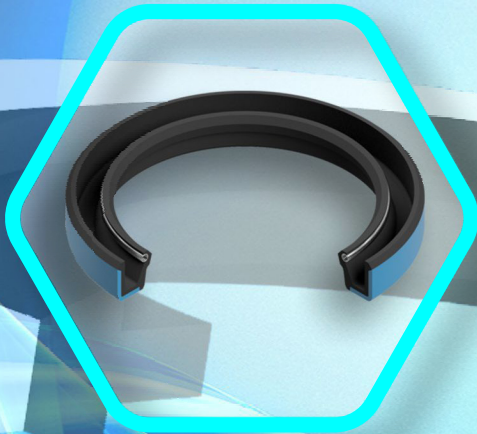




TECNOLOGIA EM VEDAÇÕES

Catálogo Arruelas de Vedação



Novembro 2021



Arruela de vedação Metal / Borracha

Descrição:

As arruelas de metal / borracha vulcanizada foram desenvolvidas para vedar as conexões parafusadas e os elementos de montagem em todas as conexões e acoplamentos de aplicações industriais. Quando a conexão parafusada é apertada, o lábio de vedação é pressionado contra as superfícies planas.

A arruela de metal garante que os componentes a serem conectados sejam mantidos de maneira confiável e segura. A espessura da arruela limita a compressão da vedação, elimina qualquer torque excessivo da junta, garantindo um sistema de vedação confiável. A pressão interna aumenta a força de vedação energizando o lábio de vedação.

Vantagens:

- Solução econômica para vedação de parafusos / roscas
- Versátil, aplicável a todos os parafusos roscados
- Arruelas de vedação estão disponíveis para roscas métricas e BSP
- Grande variedade de elastômeros disponíveis
- Ampla faixa de temperatura
- Vedação de alta e baixa pressão confiável
- Arruela Metal evita supercompressão e extrusão
- Facilidade de montagem
- Vedações em superfícies planas sem alojamento para o lábio de vedação
- Visível do lado de fora
- Reutilizável
- Concentricidade

Pressão e Elastômeros:

A pressão máxima depende do projeto, escolha do material e dimensões. Os vedantes colados podem ser projetados para suportar de 250 a 2000 bar.

Por favor, entre em contato conosco para mais informações.

Outros elastômeros sob consulta.

Temperatura de operação:

-30°C a +100° NBR 70 Shore A

-20°C a +100° NBR 90 Shore A

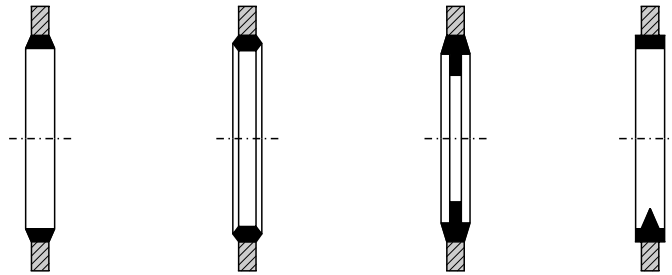
-50°C a +120° EPDM 70 Shore A / EPDM 75 Shore

Aplicações:

Óleos minerais, água, emulsão de óleo e água, gases



Modelos disponíveis



Modelo "S1"

Modelo "S2"

Modelo "C1"

Modelo "C2"

Modelo S1

Pode ser usado para vedar flanges ou furos roscados na engenharia geral usando uma ampla gama de parafusos diferentes

- Pode ser usado em flanges planas ou com orifícios para parafusos embutidos

Modelo S2

Boa função de vedação com momento de aperto baixo

- Não é necessário centralizar a vedação, isso é conseguido graças ao design do lábio de vedação
- Utilizado principalmente em conjunto com parafusos métricos com cabeças hexagonais, conforme especificações DIN
- O modelo S2 também pode ser fabricado para roscas em polegadas e para parafusos especiais

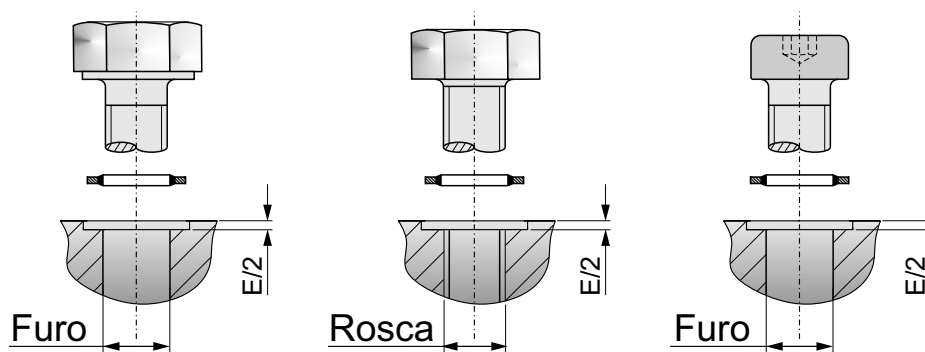
Modelo C1

- Concentricamente localizado
- Capacidade de pré-montagem
- Facilidade de montagem

Modelo C2

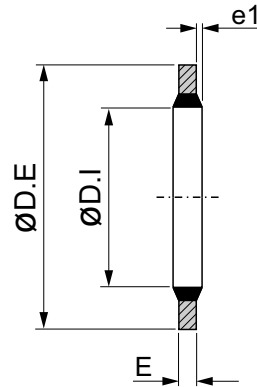
- Não é necessário centralizar a vedação, isso é conseguido graças aos três lábios de contato do corpo de borracha selam a rosca na porca e no componente da máquina
- Utilizado principalmente em conjunto com porcas sextavadas conforme especificação DIN, bem como para conectores roscados e parafusos de ajuste

Alojamentos para modelo S1





Modelo S1- Medidas roscas milimétricas



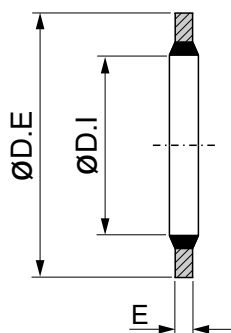
DL - N°	Rosca	D.I	D.E	E	e1	Furo
		+0,10 -0,10	+0,13 -0,00	+0,10 -0,10	+0,25 -0,00	
DLAABS1-0001	M2,5	3,10	6,40	1,00	0,30	2,70
DLAABS1-0002	M2,5	3,10	6,40	1,30	0,30	2,70
DLAABS1-0003	M3	3,60	7,50	1,00	0,30	3,20
DLAABS1-0004	M3	4,10	7,00	1,00	0,30	3,20
DLAABS1-0005	M3 (M3,5)	4,10	7,20	1,00	0,30	3,20 (3,70)
DLAABS1-0006	M4	4,50	7,00	1,00	0,30	4,20
DLAABS1-0007	M4	4,60	9,00	1,00	0,30	4,30
DLAABS1-0008	M4	4,90	8,60	1,00	0,30	4,30
DLAABS1-0009	M5	5,60	10,00	1,00	0,30	5,20
DLAABS1-0010	M5	5,70	9,00	1,00	0,30	5,30 (5,20)
DLAABS1-0011	M5	5,70	9,20	1,00	0,30	5,30
DLAABS1-0012	M5	5,70	10,00	1,00	0,30	5,30 (5,20)
DLAABS1-0013	M5 (M5,5)	6,20	9,20	1,00	0,30	5,30 (5,70)
DLAABS1-0014	M6	6,60	11,00	1,00	0,30	6,20
DLAABS1-0015	M6	6,70	10,00	1,00	0,30	6,40 (6,20)
DLAABS1-0016	M6	6,70	11,00	1,00	0,30	6,40 (6,20)
DLAABS1-0017	M6	6,70	11,00	2,50	0,40	6,40 (6,20)
DLAABS1-0018	M6	6,85	13,27	1,30	0,30	6,20
DLAABS1-0019	M6	6,90	13,20	1,30	0,30	6,40
DLAABS1-0020	M6	7,00	11,40	1,00	0,30	6,20
DLAABS1-0021	M6	7,00	13,40	1,30	0,30	6,40
DLAABS1-0022	M6 (M6,5)	7,10	12,00	1,00	0,30	6,40 (6,70)
DLAABS1-0023	M6 (M6,7)	7,30	10,20	1,00	0,30	6,40 (6,90)
DLAABS1-0024	M6 (M8)	8,50	13,40	1,00	0,30	6,40 (8,20)
DLAABS1-0025	M8	8,60	13,00	1,00	0,30	8,20
DLAABS1-0026	M8	8,70	13,00	1,00	0,30	8,40 (8,20)
DLAABS1-0027	M8	8,70	14,00	1,00	0,30	8,40 (8,70)
DLAABS1-0028	M8	8,70	14,20	1,30	0,30	8,40
DLAABS1-0029	M8	8,70	16,00	1,00	0,30	8,40 (8,20)
DLAABS1-0030	M8 (M8,5)	9,30	13,30	1,00	0,30	8,40 (8,70)
DLAABS1-0031	M10	10,35	16,00	2,00	0,40	9,95
DLAABS1-0032	M8 (M10)	10,70	16,00	1,50	0,40	8,40 (10,20)
DLAABS1-0033	M10	10,70	17,00	1,50	0,40	10,20
DLAABS1-0034	M8 (M10)	10,70	18,00	1,50	0,40	8,40 (10,20)
DLAABS1-0035	M10 (M11)	11,40	16,30	1,50	0,40	10,50 (11,20)
DLAABS1-0036	M11	11,80	18,10	1,50	0,40	11,20
DLAABS1-0037	M10 (M11)	11,80	18,50	1,50	0,40	10,50 (11,20)
DLAABS1-0038	M10 (M11)	11,80	19,10	1,50	0,40	10,50 (11,20)
DLAABS1-0039	M10 (M12)	12,70	18,00	1,50	0,40	10,50 (12,20)
DLAABS1-0040	M12	12,70	19,00	1,50	0,40	12,20
DLAABS1-0041	M10 (M12)	12,70	20,00	1,50	0,40	10,50 (12,20)
DLAABS1-0042	M12 (M13)	13,70	20,00	1,50	0,40	13,00 (13,20)
DLAABS1-0043	M12	13,70	20,60	2,10	0,40	13,00
DLAABS1-0044	M12 (M13)	13,70	22,00	1,50	0,40	13,00 (13,20)
DLAABS1-0045	M12	13,70	22,20	1,59	0,40	13,00
DLAABS1-0046	M13	13,80	20,10	1,50	0,40	13,20
DLAABS1-0047	M12 (M13,5)	14,00	18,70	1,50	0,40	13,00 (13,70)
DLAABS1-0048	M14	14,70	21,00	1,50	0,40	14,20
DLAABS1-0049	M12 (M14)	14,70	22,00	1,50	0,40	13,00 (14,20)
DLAABS1-0050	M12	14,90	22,30	2,10	0,40	13,00
DLAABS1-0051	M14 (M15)	16,00	22,70	1,50	0,40	15,00 (15,20)
DLAABS1-0052	M14	16,50	25,50	2,10	0,40	15,00
DLAABS1-0053	M16	16,70	23,00	1,50	0,40	16,20

DL - N°	Rosca	D.I	D.E	E	e1	Furo
		+0,10 -0,10	+0,13 -0,00	+0,10 -0,10	+0,25 -0,00	
DLAABS1-0054	M14 (M16)	16,70	24,00	1,50	0,40	15,00 (16,20)
DLAABS1-0055	M16,5	17,20	23,90	2,10	0,40	16,70
DLAABS1-0056	M17	17,40	23,70	1,50	0,40	17,20
DLAABS1-0057	M14 (M17)	17,40	24,00	1,50	0,40	15,00 (17,20)
DLAABS1-0058	M14	17,40	24,00	2,00	0,40	15,00
DLAABS1-0059	M16 (M17,5)	18,00	24,70	1,50	0,40	17,00 (17,70)
DLAABS1-0060	M16	18,20	25,40	2,50	0,40	17,00
DLAABS1-0061	M16 (M18)	18,70	26,00	1,50	0,40	17,00 (18,20)
DLAABS1-0062	M18	18,70	27,00	2,00	0,40	18,20
DLAABS1-0063	M18 (M20)	20,70	28,00	1,50	0,40	19,00 (20,20)
DLAABS1-0064	M20	20,70	29,00	2,00	0,40	20,20
DLAABS1-0065	M18 (M21)	21,50	28,70	2,50	0,40	19,00 (21,20)
DLAABS1-0066	M21	21,70	30,00	2,00	0,40	21,20
DLAABS1-0067	M20 (M22)	22,50	28,00	1,50	0,40	21,00 (22,20)
DLAABS1-0068	M20 (M22)	22,70	30,00	2,00	0,40	21,00 (22,20)
DLAABS1-0069	M20 (M22)	22,70	30,00	3,00	0,40	21,00 (22,20)
DLAABS1-0070	M22	22,70	31,00	2,00	0,40	22,20
DLAABS1-0071	M23	23,70	32,00	2,00	0,40	23,20
DLAABS1-0072	M20 (M24)	24,70	32,00	2,00	0,40	21,00 (24,20)
DLAABS1-0073	M24	24,70	33,00	2,00	0,40	24,20
DLAABS1-0074	M22	26,70	35,00	2,00	0,40	23,00
DLAABS1-0075	M24	27,00	35,00	2,50	0,40	25,00
DLAABS1-0076	M26	27,00	35,30	2,00	0,40	26,20
DLAABS1-0077	M24 (M27)	27,20	36,00	2,00	0,40	25,00 (27,20)
DLAABS1-0078	M27	27,70	36,00	2,00	0,40	27,20
DLAABS1-0079	M28	28,60	36,00	2,00	0,40	28,20
DLAABS1-0080	M24	28,70	37,00	2,00	0,40	25,00
DLAABS1-0081	M28,5	29,20	37,50	2,00	0,40	28,70
DLAABS1-0082	M30	30,70	39,00	2,00	0,40	30,20
DLAABS1-0083	M27 (M30)	31,00	39,00	2,00	0,40	28,00 (30,20)
DLAABS1-0084	M27 (M33)	33,70	42,00	2,00	0,40	28,00 (33,20)
DLAABS1-0085	M27	33,90	42,80	3,25	0,40	28,00
DLAABS1-0086	M27	33,90	42,90	3,40	0,40	28,00
DLAABS1-0087	M30 (M33)	34,30	43,00	2,00	0,40	31,00 (33,20)
DLAABS1-0088	M30 (M36)	36,70	46,00	2,00	0,40	31,00 (36,20)
DLAABS1-0089	M36	37,00	48,00	2,50	0,40	36,20
DLAABS1-0090	M36 (M39)	40,00	51,00	2,50	0,40	37,00 (39,20)
DLAABS1-0091	M39	40,00	51,00	2,50	0,40	39,20
DLAABS1-0092	M36 (M42)	42,70	53,00	3,00	0,40	37,00 (42,20)
DLAABS1-0093	M42	43,00	54,00	2,50	0,40	42,20
DLAABS1-0094	M45	46,00	57,00	2,50	0,40	45,20
DLAABS1-0095	M36 (M48)	48,70	59,00	3,00	0,40	37,00 (48,20)
DLAABS1-0096	M48	49,00	60,00	2,50	0,40	48,20
DLAABS1-0097	M42	51,70	63,50	3,25	0,40	43,00
DLAABS1-0098	M42 (M51)	52,00	60,00	3,00	0,40	43,00 (51,20)
DLAABS1-0099	M48 (M52)	53,30	64,50	3,00	0,40	50,00 (52,20)
DLAABS1-0100	M48 (M60)	60,70	73,00	3,00	0,40	50,00 (60,20)
DLAABS1-0101	M68	68,60	79,50	3,50	0,50	68,20
DLAABS1-0102	M75	76,10	90,30	3,38	0,40	75,20
DLAABS1-0103	M64	76,10	90,30	3,40	0,40	66,00
DLAABS1-0104	M88	89,09	101,48	3,25	0,40	88,20
DLAABS1-0105	M125	127,00	143,67	5,00	0,80	125,20

Em caso da necessidade de outro tipo de arruela que não consta neste catálogo, entre em contato com nosso departamento técnico.



Modelo S1- Medidas roscas polegadas, BSP



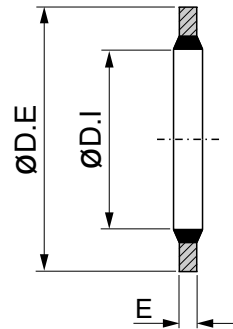
DL - N°	Rosca Polegadas	Rosca BSP	D.I	D.E	E	Furo
DLAABS1-0200	6B4		3,05	6,35	1,22	2,79
DLAABS1-0201	1/8		3,70	8,05	1,04	3,50
DLAABS1-0202	9/64		4,00	8,38	1,04	3,90
DLAABS1-0203	4BA		4,12	7,26	1,22	3,60
DLAABS1-0204	5/32		4,70	9,29	1,04	4,50
DLAABS1-0205	2BA		5,21	8,38	1,22	4,69
DLAABS1-0206	3/16		5,60	10,79	1,37	5,40
DLAABS1-0207	7/32		6,20	11,55	1,37	6,00
DLAABS1-0208	1/4		6,86	13,21	1,22	6,34
DLAABS1-0209	1/4		6,99	13,34	1,22	6,35
DLAABS1-0210	1/4		7,10	13,18	1,37	7,00
DLAABS1-0211	5/16		8,31	13,34	1,22	7,93
DLAABS1-0212	5/16		8,64	14,22	1,22	7,94
DLAABS1-0213	5/16		8,70	15,16	1,37	8,50
DLAABS1-0214	3/8		10,30	17,52	1,37	10,20
(DLAABS1-0215	3/8	1/8	10,37	15,88	2,00	9,53
DLAABS1-0216	40		11,26	18,36	2,00	10,16
DLAABS1-0217	7/16		11,69	19,05	2,00	11,11
DLAABS1-0218	7/16		11,90	19,53	1,90	11,70
DLAABS1-0219	1/2		13,70	22,30	1,90	13,50
DLAABS1-0220	1/2	1/4	13,74	20,57	2,00	12,70
DLAABS1-0221	9/16		14,86	22,23	2,00	14,28
DLAABS1-0222	9/16		15,30	24,68	1,90	15,00
DLAABS1-0223	60		15,83	22,23	2,00	15,23
DLAABS1-0224	5/8		16,52	25,40	2,00	15,88
DLAABS1-0225	5/8		16,90	27,05	1,90	16,80
DLAABS1-0226		3/8	17,28	23,80	2,00	16,64
DLAABS1-0227	11/16		18,16	25,40	2,34	17,46
DLAABS1-0228	11/16		18,50	29,43	2,28	18,20
DLAABS1-0229	3/4		19,69	26,92	2,34	19,05
DLAABS1-0230	3/4		20,30	32,23	2,28	20,00
DLAABS1-0231	13/16	1/2	21,54	28,58	2,34	20,64
DLAABS1-0232	13/16		21,90	34,59	2,28	21,50
DLAABS1-0233	7/8	5/8	23,49	31,75	2,34	22,23
DLAABS1-0234	7/8		23,50	36,98	2,28	23,20
DLAABS1-0235	15/16		24,26	33,27	2,34	23,80
DLAABS1-0236	15/16		25,10	38,96	2,28	24,80
DLAABS1-0237	1		26,70	42,13	2,28	26,50
DLAABS1-0238	1	3/4	27,05	34,93	2,34	25,41
DLAABS1-0239	1 1/16		27,82	38,61	2,34	27,00
DLAABS1-0240	1 1/8		29,33	36,58	2,34	28,57
DLAABS1-0241	1 1/8		29,80	46,91	2,28	29,50
DLAABS1-0242	1 3/16	7/8	30,81	38,10	2,34	30,15
DLAABS1-0243	1 1/4		32,64	41,40	3,25	31,74
DLAABS1-0244	1 1/4		33,00	51,28	3,40	32,80
DLAABS1-0245	1 5/16	1	33,89	42,80	2,34	33,33
DLAABS1-0246	1 5/16	1	33,89	42,80	3,25	33,33
DLAABS1-0247	1 3/8		35,94	44,45	3,25	34,92
DLAABS1-0248	1 1/2		38,96	47,75	3,25	38,10
DLAABS1-0249	1 1/2		39,50	58,93	3,40	39,00
DLAABS1-0250	1 5/8	1 1/4	42,93	52,38	3,25	41,29
DLAABS1-0251	1 3/4		45,34	57,15	3,25	44,44

DL - N°	Rosca Polegadas	Rosca BSP	D.I	D.E	E	Furo
DLAABS1-0252	1 7/8	1 1/2	48,44	58,60	3,25	47,64
DLAABS1-0253	2		51,69	63,50	3,25	50,79
DLAABS1-0254	2 1/8	1 3/4	54,89	69,85	3,25	53,99
DLAABS1-0255	2 1/4		58,04	70,36	3,25	57,14
DLAABS1-0256		2	60,58	73,03	3,25	59,62
DLAABS1-0257	2 1/2		64,39	77,72	3,25	63,49
DLAABS1-0258		2 1/4	66,68	79,50	3,25	65,50
DLAABS1-0259		2 1/2	76,08	90,17	3,25	75,18

Em caso da necessidade de outro tipo de arruela que não consta neste catálogo, entre em contato com nosso departamento técnico.



Modelo S1- Medidas roscas BSP

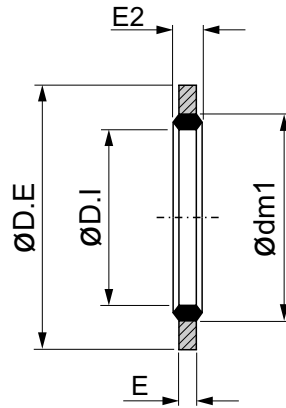


DL - N°	Rosca BSP	D.I +0,2	D.E -0,2	E ±0,15
DLAABS1-0300	1/16	8,30	12,70	1,25
DLAABS1-0301	1/8	10,40	14,70	1,25
DLAABS1-0302	1/4	13,85	18,70	1,25
DLAABS1-0303	3/8	17,35	22,70	1,25
DLAABS1-0304	1/2	21,65	26,70	1,25
DLAABS1-0305	3/4	27,30	32,50	1,25
DLAABS1-0306	1	34,20	39,50	2,00
DLAABS1-0307	1 1/4	42,80	49,50	2,00
DLAABS1-0308	1 1/2	48,70	55,50	2,00
DLAABS1-0309	2	60,50	68,50	2,00

Em caso da necessidade de outro tipo de arruela que não consta neste catálogo, entre em contato com nosso departamento técnico.



Modelo S2- Medidas roscas milimétricas

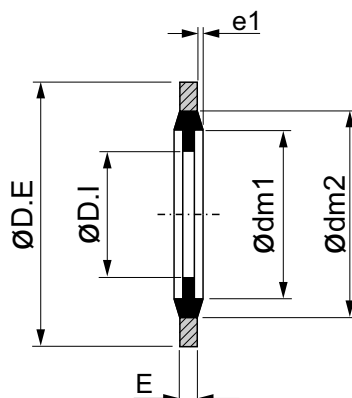


DL - N°	Rosca	D.I	Tol.	dm1	D.E	Tol.	E	Tol.	E2	Tol.	Furo
DLAABS2-0001	M3	3,0	0,20	4,50	5,90	0,20	1,0	0,15	1,40	0,20	3,60
DLAABS2-0003	M4	4,0	0,20	6,00	7,90	0,20	1,0	0,15	1,50	0,20	4,50
DLAABS2-0004	M5	5,0	0,20	6,40	8,90	0,20	1,0	0,15	1,50	0,20	5,50
DLAABS2-0005	M6	6,0	0,20	8,00	9,90	0,20	1,0	0,15	1,50	0,20	6,60
DLAABS2-0006	M8	8,0	0,20	11,00	13,90	0,20	1,0	0,15	2,00	0,20	9,00
DLAABS2-0007	M10	10,0	0,25	13,00	16,90	0,35	1,5	0,15	2,50	0,20	11,00
DLAABS2-0008	M12	12,0	0,25	16,00	18,90	0,35	1,5	0,15	2,50	0,20	14,00
DLAABS2-0009	M14	14,0	0,25	18,00	21,90	0,35	1,5	0,15	2,50	0,20	16,00
DLAABS2-0010	M16	16,0	0,25	20,00	23,90	0,35	1,5	0,15	2,50	0,20	18,00
DLAABS2-0011	M18	18,0	0,35	22,00	26,90	0,40	2,0	0,15	3,00	0,20	20,00
DLAABS2-0012	M20	20,0	0,35	25,00	29,90	0,40	2,0	0,15	3,00	0,20	22,00
DLAABS2-0013	M22	22,0	0,35	27,00	31,90	0,40	2,0	0,15	3,00	0,20	24,00
DLAABS2-0014	M24	24,0	0,35	29,00	35,90	0,40	2,0	0,15	3,00	0,20	26,00

Em caso da necessidade de outro tipo de arruela que não consta neste catálogo, entre em contato com nosso departamento técnico.



Modelo C1- Medidas roscas milimétricas

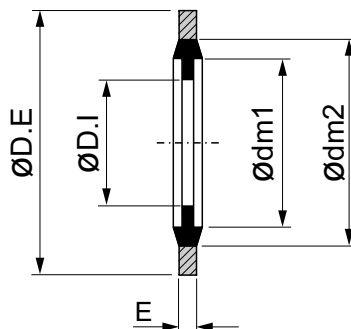


DL - N°	Rosca	D.I	dm1	dm2	D.E	E	e1
		+0,20 -0,20	+0,10 -0,10	+0,10 -0,10	+0,13 -0,00	+0,10 -0,10	+0,25 -0,00
DLAABC1-0001	M4	3,40	4,50	5,40	7,00	1,00	0,30
DLAABC1-0002	M5	4,50	5,70	7,40	10,00	1,00	0,30
DLAABC1-0003	M6	5,60	6,70	8,00	10,00	1,00	0,30
DLAABC1-0003-01	M6	4,70	6,70	8,00	10,00	1,00	0,30
DLAABC1-0004	M8	6,40	8,70	10,40	14,00	1,00	0,30
DLAABC1-0005	M10	8,05	10,70	12,40	16,00	1,50	0,40
DLAABC1-0006	M12	9,73	12,70	14,10	19,00	1,50	0,40
DLAABC1-0007	M14	11,38	14,70	16,40	22,00	1,50	0,40
DLAABC1-0008	M16	13,41	16,70	18,40	24,00	1,50	0,40
DLAABC1-0009	M18	14,76	18,70	20,40	26,00	1,50	0,40
DLAABC1-0010	M20	16,76	20,70	22,50	28,00	1,50	0,40
DLAABC1-0011	M22	18,74	22,70	24,40	30,00	2,00	0,40
DLAABC1-0012	M24	20,11	24,70	26,40	32,00	2,00	0,40

Em caso da necessidade de outro tipo de arruela que não consta neste catálogo, entre em contato com nosso departamento técnico.



Modelo C1- Medidas roscas BSP

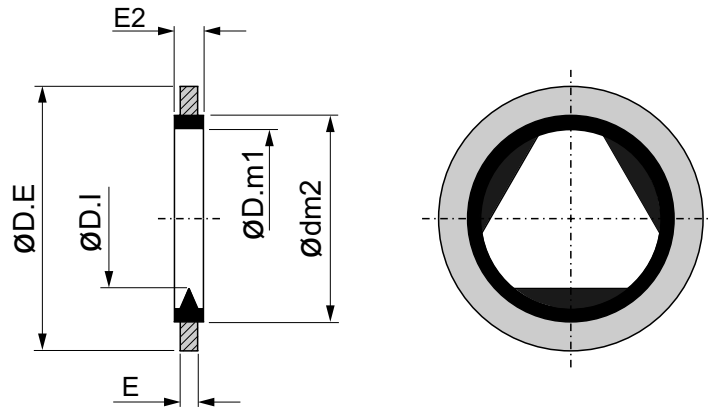


DL - N°	Rosca BSP	D.I	dm1	dm2	D.E	E
DLAABC1-0100	1/8	8,26	10,37	11,84	15,88	2,00
DLAABC1-0101	1/4	11,18	13,74	15,21	20,57	2,00
DLAABC1-0102	5/8	12,90	16,51	18,75	25,40	2,00
DLAABC1-0103	3/8	14,76	17,28	18,75	23,80	2,00
DLAABC1-0104	11/16	14,50	18,16	19,69	25,40	2,40
DLAABC1-0105	1/2	18,24	21,54	23,01	28,58	2,47
DLAABC1-0106	5/8	20,27	23,49	24,97	31,75	2,47
DLAABC1-0107	3/4	23,83	27,05	28,53	34,93	2,47
DLAABC1-0108	7/8	27,51	30,81	32,29	38,10	2,47
DLAABC1-0109	1	29,92	33,89	36,88	42,80	3,40
DLAABC1-0110	1 1/4	38,45	42,93	45,93	52,38	3,40
DLAABC1-0111	1 1/2	44,45	48,44	51,39	58,60	3,40
DLAABC1-0112	1 3/4	50,42	54,89	58,30	69,85	3,40
DLAABC1-0113	2	56,26	60,58	63,63	73,03	3,40
DLAABC1-0114	2 1/4	62,36	66,68	69,98	79,50	3,40
DLAABC1-0115	2 1/2	71,50	76,08	79,38	90,17	3,40

Em caso da necessidade de outro tipo de arruela que não consta neste catálogo, entre em contato com nosso departamento técnico.



Modelo C2- Medidas roscas milimétricas



DL - N°	Rosca	D.I	dm1	Tol. ±	dm2	D.E	E	Tol. ±	E2	Tol. ±	Furo
DLAABC2-0001	M4	3,10	4,20	0,20	6,00	7,90	1,00	0,15	1,80	0,30	4,30
DLAABC2-0002	M5	4,00	5,20	0,20	6,40	8,90	1,00	0,15	1,80	0,30	5,30
DLAABC2-0003	M6	4,70	6,20	0,20	8,00	9,90	1,00	0,15	1,80	0,30	6,40
DLAABC2-0004	M8	6,40	8,20	0,20	11,00	13,90	1,50	0,15	2,50	0,30	8,40
DLAABC2-0005	M10	8,10	10,20	0,25	13,00	16,90	1,50	0,15	2,50	0,30	10,50
DLAABC2-0006	M12	9,80	12,20	0,25	15,00	18,90	1,50	0,15	2,50	0,30	13,00
DLAABC2-0007	M14	11,50	14,20	0,25	18,00	21,90	2,00	0,15	3,00	0,30	15,00
DLAABC2-0008	M16	13,50	16,20	0,25	20,00	23,90	2,50	0,15	3,50	0,30	17,00
DLAABC2-0009	M18	14,80	18,20	0,35	22,00	26,90	2,50	0,15	3,50	0,30	19,00
DLAABC2-0010	M20	16,80	20,20	0,35	25,00	29,90	2,50	0,15	3,70	0,30	21,00
DLAABC2-0011	M22	18,80	22,20	0,35	27,00	31,90	2,50	0,15	3,70	0,30	23,00
DLAABC2-0012	M24	20,20	24,20	0,35	29,00	35,90	3,00	0,15	3,70	0,30	25,00

Em caso da necessidade de outro tipo de arruela que não consta neste catálogo, entre em contato com nosso departamento técnico.



União para Roscas

Descrição:

Esta vedação elastomérica é usada como vedação estática axial para orifícios roscados e terminais de prisioneiros em aplicações de energia de fluidos hidráulicos.

A seção transversal permanece praticamente constante mesmo sob alta pressão.

As dimensões da ranhura estão de acordo com a DIN 3852.

Vantagens:

- Deformação mecânica mínima da seção transversal
- Excelente comportamento de vedação por longos períodos
- Sem torção no sulco
- Sem movimentos relativos durante os ciclos de pressão
- Dimensionalmente estável sob pressão
- Alta estanqueidade em comparação com vedação metal / metal

Pressão e Elastômeros:

A pressão máxima depende do projeto, escolha do material e dimensões. Os vedantes colados podem ser projetados para suportar até 630 bar.

Por favor, entre em contato conosco para mais informações.

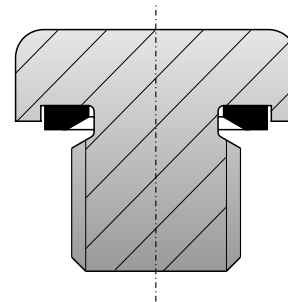
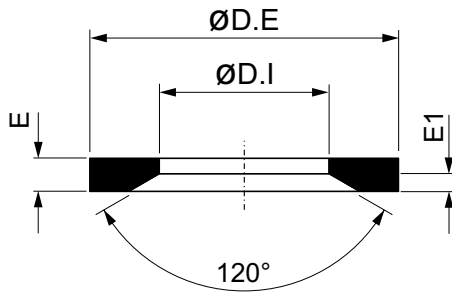
Outros elastômeros sob consulta.

Temperatura de operação:

-25°C a +100°C NBR 85 Shore A

Aplicações:

- Conexões
- Máquinas de moldagem por injeção
- Máquinas-ferramentas
- Prensas
- Escavadoras
- Máquinas agrícolas
- Válvulas para circuitos hidráulicos



DL - N°	Rosca Métrica	Rosca Polegadas	D.I	D.E	E	E1
DLUR-0001	M6 x 1		4,5	7,9	1,0	0,5
DLUR-0002	M8 x 1		6,5	9,9	1,0	0,5
DLUR-0003	M10 x 1	G1/8	8,4	11,9	1,0	0,5
DLUR-0004	M12 x 1,5		9,8	14,4	1,5	0,8
DLUR-0005	M14 x 1,5	G1/4	11,6	16,5	1,5	0,8
DLUR-0006	M16 x 1,5		13,8	18,9	1,5	0,8
DLUR-0007		G3/8	14,7	18,9	1,5	0,8
DLUR-0008	M18 x 1,5		15,7	20,9	1,5	0,8
DLUR-0009	M20 x 1,5		17,8	22,9	1,5	0,8
DLUR-0010		G1/2	18,5	23,9	1,5	0,8
DLUR-0011	M22 x 1,5		19,6	24,3	1,5	0,8
DLUR-0012	M27 x 2	G3/4	23,9	29,2	1,5	0,8
DLUR-0013	M33 x 2	G 1	29,7	35,7	2,0	1,0
DLUR-0014	M42 x 2	G 1 1/4	38,8	45,8	2,0	1,0
DLUR-0015	M48 x 2	G 1 1/2	44,7	50,7	2,0	1,0

Em caso da necessidade de outro tipo de união que não consta neste catálogo, entre em contato com nosso departamento técnico.



DL SEALS

TECNOLOGIA EM VEDAÇÕES



11-2629 5374



vendas@dlseals.com.br



dlseals.com.br



Rua Sílvia, 2122 - São Caetano do Sul, SP - CEP-09571-485

Desenvolvido por: JDM Digital Mídia - 55 11 91185 1212